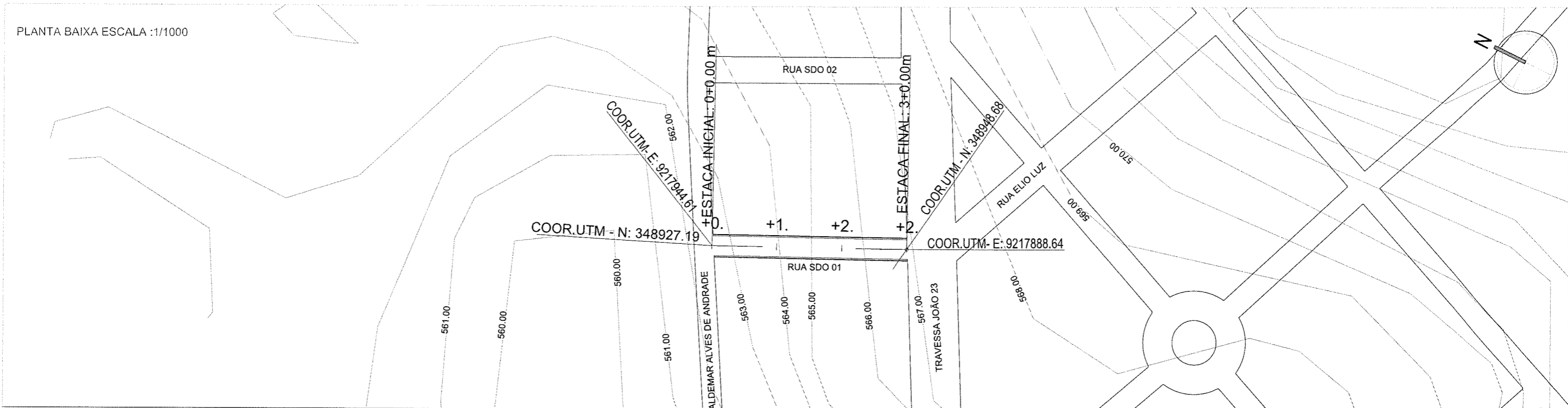
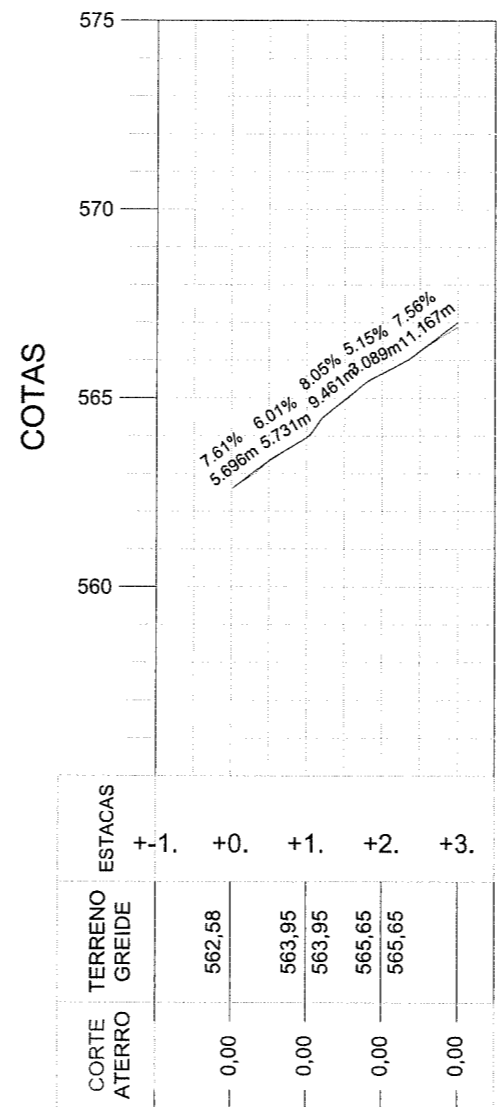


PLANTA BAIXA ESCALA :1/1000



PERFIL LONGITUDINAL  
ESCALA H :1/2000 / V :1/200



CORTE ATERRO	ESTACAS				
	+1.	+0.	+1.	+2.	+3.
0,00	562,58	563,95	563,95	565,65	565,65
0,00					
0,00					
0,00					



PROJETO GEOMÉTRICO

PROJETO	PAVIMENTAÇÃO EM PARALELEPÍPEDO
CONTRATANTE	GOVERNO MUNICIPAL DE CAMPOS SALES - CE
ENDEREÇO	RUA SDO 01
CONTEÚDO	PLANTA E PERFIL

LEGENDA PLANTA	LEGENDA PERFIL
IMÓVEIS	PROJETO
ÁÇUDES / LAGOAS	TERRENO NATURAL
VIAS DE ACESSO	
	RESPONSÁVEL
	DESENHO
	EXTENSÃO
	LARGURA

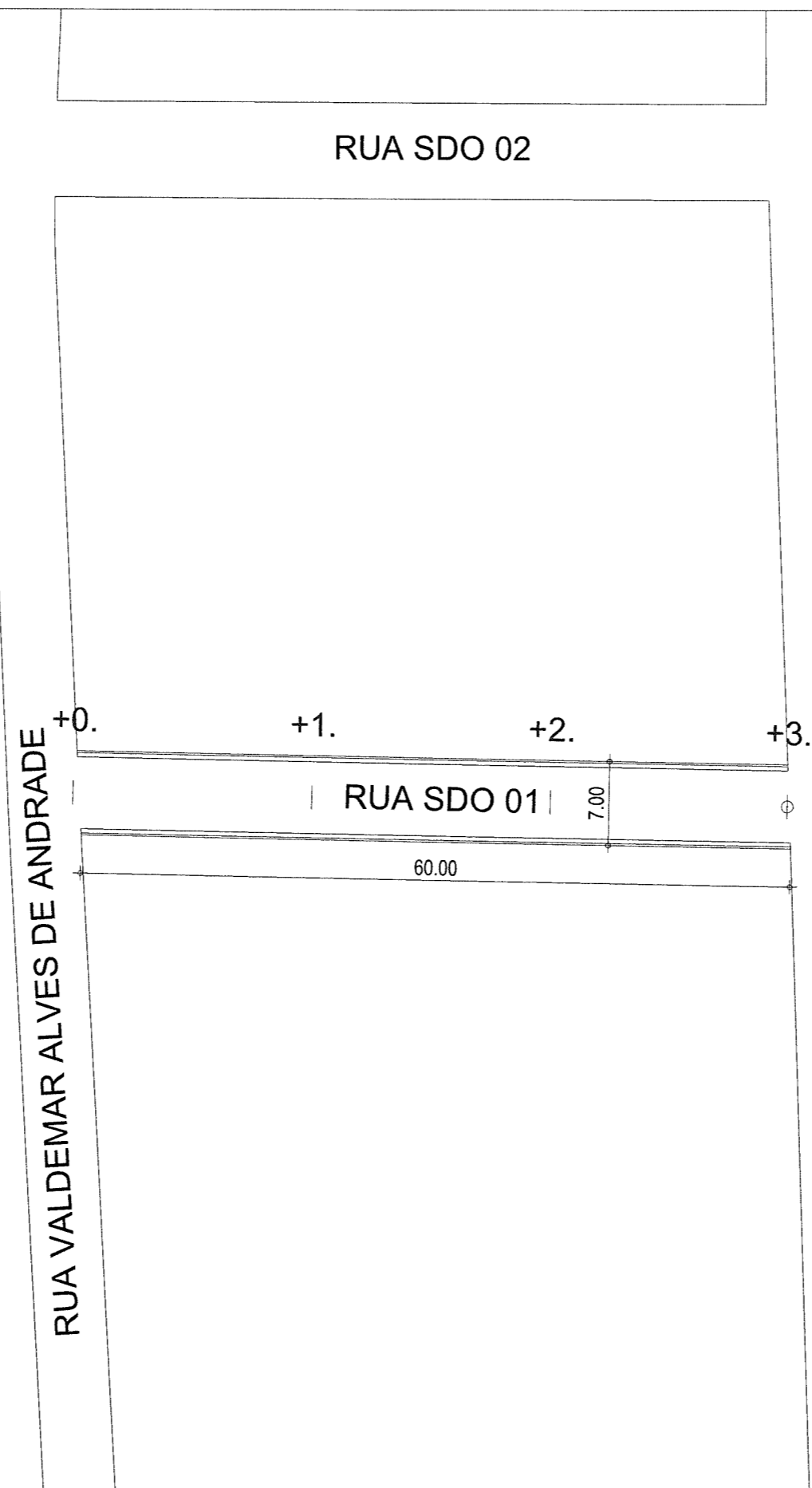
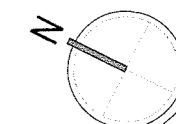
CERCA	RESPONSÁVEL
EIXO PROJETO	CLAUDIA VILLAS BOAS
BUEIRO CAPEADO	DESENHO
BUEIRO TUBULAR	JOELSON MIRANDA

EXTENSÃO	60,00 m
LARGURA	7,00 m

DATA	ABRIL/2018	ESCALA	INDICADA
02-05			

COMPROVAÇÃO DE ENTREGA  
PLANO  
01 0.10 PRETO  
02 0.20 PRETO  
03 0.30 PRETO  
04 0.25 PRETO  
05 0.15 PRETO  
06 0.25 PRETO  
07 0.40 PRETO  
08 0.10 PRETO  
MEMBRO AF - 207412044





TRAVESSA JOÃO 23

RUA ELIO LUZ

RUA VALDEMAR ALVES DE ANDRADE

RUA SDO 01

60.00

7.00

LEGENDA:

- (MFS) MEIO FIO COM SARJETA
- (MFF) MEIO FIO DE FECHAMENTO

Claudia Villas Boas  
Eng.º Civil - CRE - 14.365-L  
Prefeitura Municipal de Campos Sales

PROJETO GEOMÉTRICO

PROJETO	PAVIMENTAÇÃO EM PARALELEPÍPEDO
CONTRATANTE	GOVERNO MUNICIPAL DE CAMPOS SALES - CE
ENDEREÇO	RUA SDO 01
CONTEÚDO	PLANTA BAIXA

LEGENDA PLANTA	
	MÓVEIS
	AÇUDES / LAGOAS
	VIAS DE ACESSO
	CERCA
	EIXO PROJETO
	BUEIRO CAPEADO
	BUEIRO TUBULAR

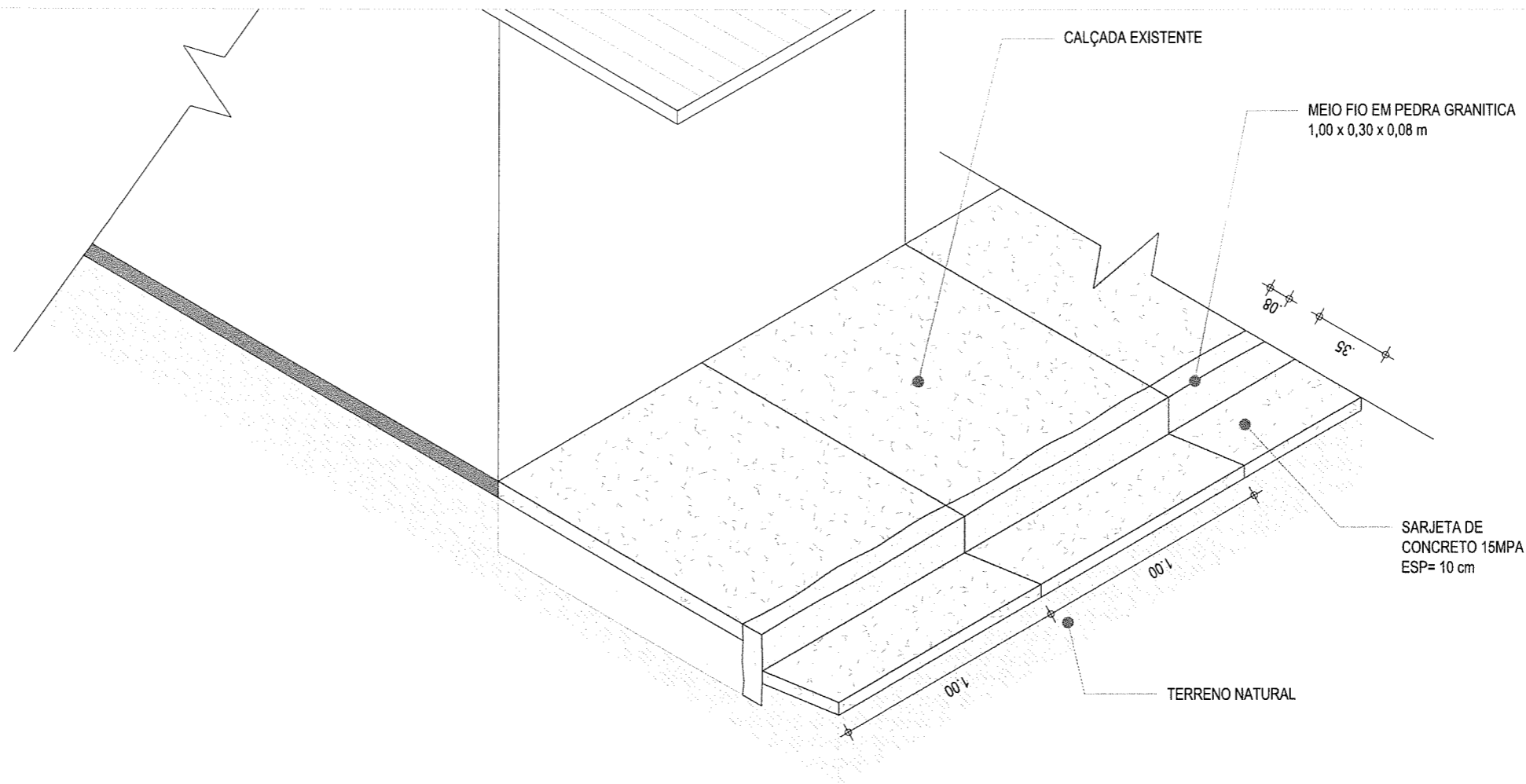
LEGENDA PERFIL	
	PROJETO
	TERRENO NATURAL

RESPONSÁVEL	CLAUDIA VILLAS BOAS
DESENHO	JOELSON MIRANDA
EXTENSÃO	60,00 m
LARGURA	7,00 m

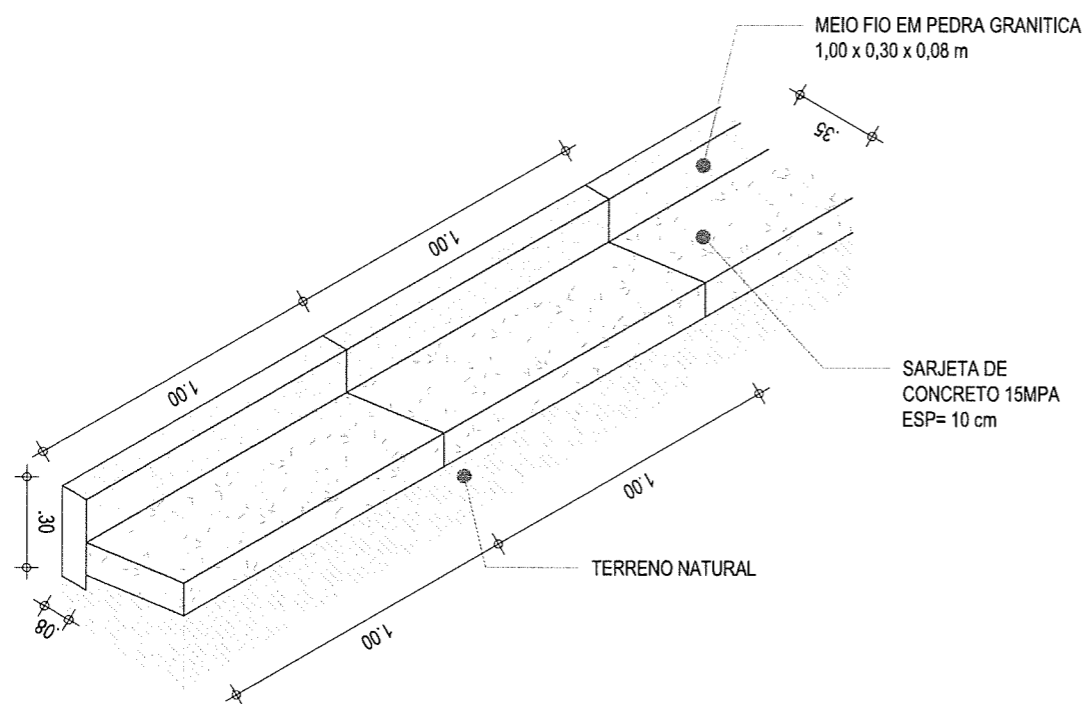
DATA	ABRIL/2018	ESCALA	INDICADA
<b>03-05</b>			

CONFECIONADO  
NO BRANCO  
PÁG. 01 DE 01  
CAMPOS SALES

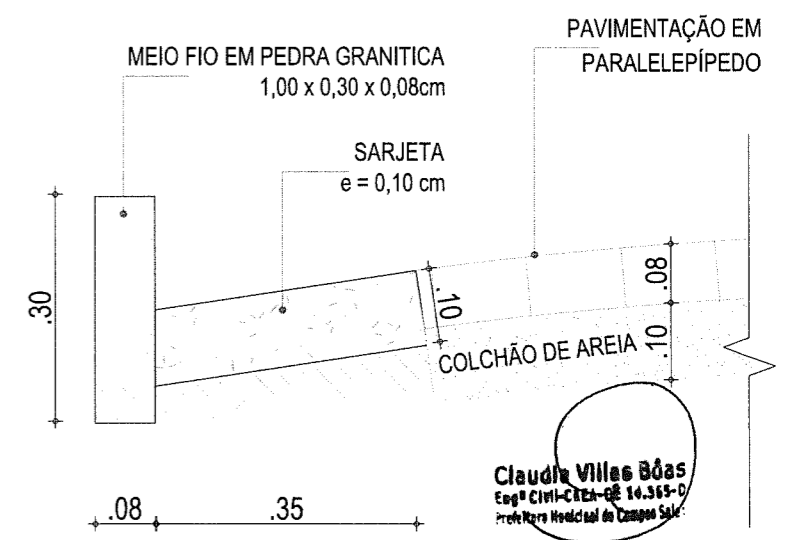




01 | DETALHE - MEIO FIO DE PEDRA GRANITICA E SARJETA DE CONCRETO  
ESC.: 1/25



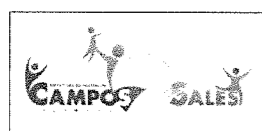
02 | DETALHE - MEIO FIO PEDRA GRANITICA E SARJETA  
ESC.: 1/25



03 | DETALHE - MEIO FIO PEDRA GRANITICA E SARJETA  
ESC.: 1/10

PROJETO GEOMÉTRICO

ITEM	QUANTIDADE	UNIDADE	VALOR
01	0.16	METRO	
02	0.29	METRO	
03	0.10	METRO	
04	0.35	METRO	
05	0.10	METRO	
06	0.25	METRO	
07	0.40	METRO	
08	0.10	METRO	



PROJETO	PAVIMENTAÇÃO EM PARALELEPÍPEDO
CONTRATANTE	GOVERNO MUNICIPAL DE CAMPOS SALES-CE
ENDEREÇO	RUA SDO 01
CONTEÚDO	DETALHES CONSTRUTIVOS - MEIO FIO PEDRA GRANÍTICA E SARJETA DE CONCRETO

LEGENDA PLANTA	
---	CERCA
---	EIXO PROJETO
---	BUEIRO CAPEADO
---	BUEIRO TUBULAR
LEGENDA PERFIL	
---	PROJETO
---	TERRENO NATURAL

LEGENDA PERFIL	
---	PROJETO
---	TERRENO NATURAL

RESPONSÁVEL	CLAUDIA VILLAS BOAS
DESENHO	JOELSON MIRANDA
EXTENSÃO	60,00 m
LARGURA	7,00 m

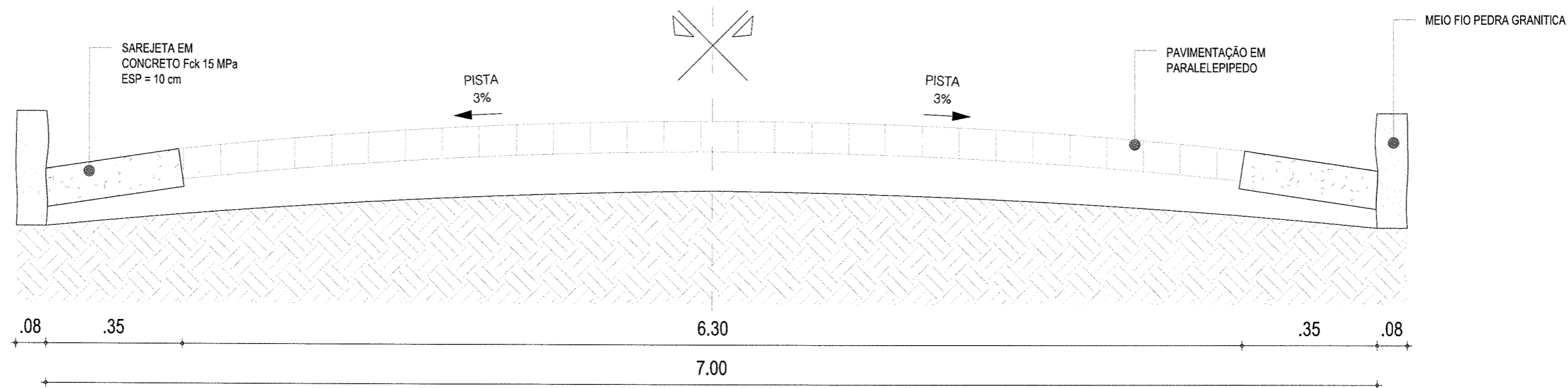
DATA	ABRIL/2018	ESCALA	INDICADA
04-05			

Claudia Villas Boas  
Engª Civil-CREA-CE 14.365-0  
Profª Mestra Municipal de Campos Sales

RUA SDO 01

PISTA SIMPLES

ESTACAS : 3 + 0.00 m



01 | SEÇÃO TIPO DE PAVIMENTAÇÃO  
ESC.: 1/25

**Claudia Villas Boas**  
Eng. Civil - CREA-CE 04.368-1  
Prefeitura Municipal de Campos Sales

PROJETO GEOMÉTRICO



PROJETO	PAVIMENTAÇÃO EM PARALELEPÍPEDO
CONTRATANTE	GOVERNO MUNICIPAL DE CAMPOS SALES-CE
ENDEREÇO	RUA SDO 01
CONTEÚDO	SEÇÃO TIPO DE PAVIMENTAÇÃO

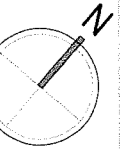
LEGENDA PLANTA	
---x---x---	CERCA
---	EIXO PROJETO
⊞	BUEIRO CAPEADO
⊞	BUEIRO TUBULAR
⊞	IMÓVEIS
⊞	AÇUDES / LAGOAS
⊞	VIAS DE ACESSO

LEGENDA PERFIL	
---	PROJETO
---	TERRENO NATURAL

RESPONSÁVEL	CLAUDIA VILLAS BOAS
DESENHO	JOELSON MIRANDA
EXTENSÃO	60,00 m
LARGURA	7,00 m

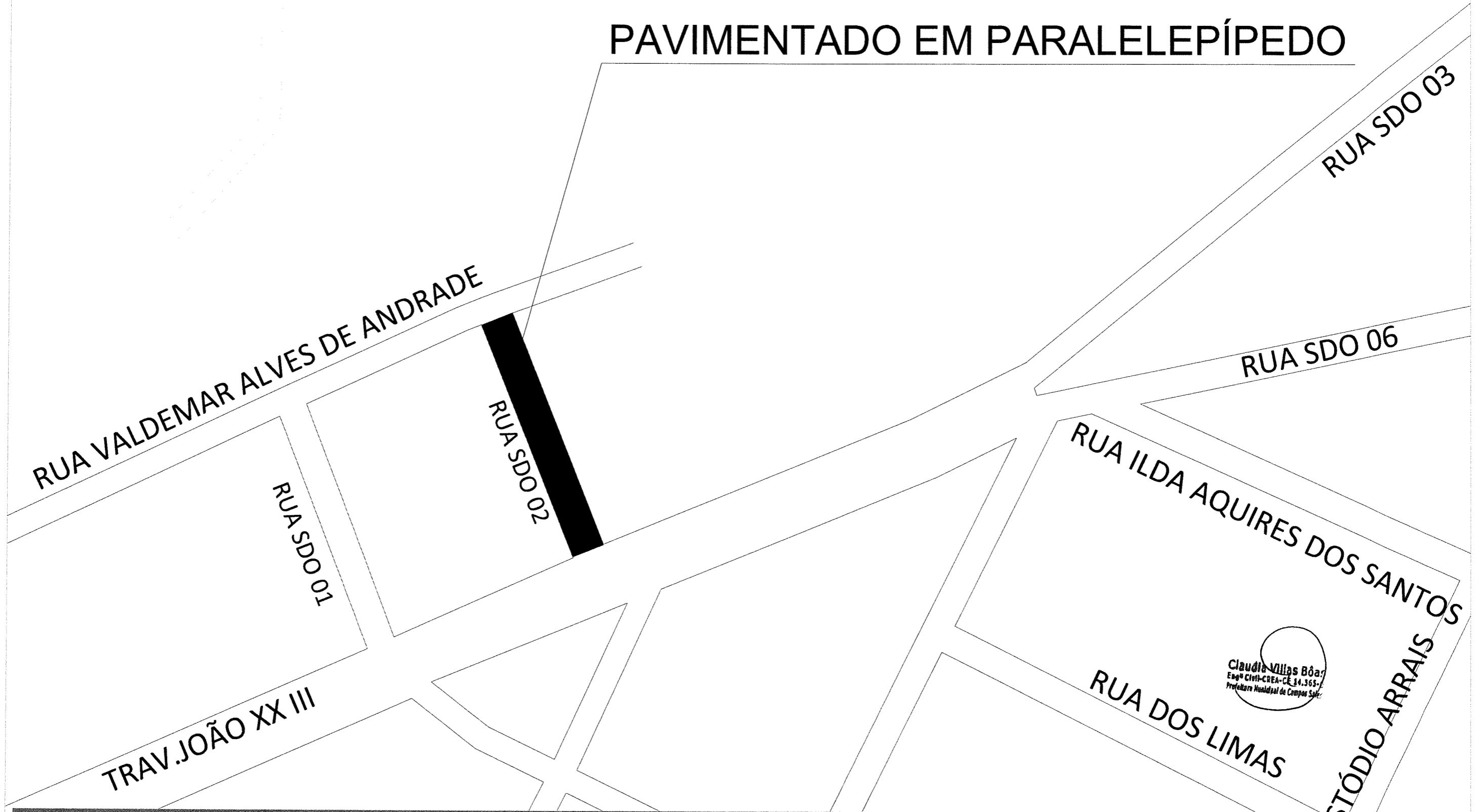
DATA	ABRIL/2018	ESCALA	INDICADA
05-05			

CONTROLE DE REVISÃO  
Nº DATA DESCRIÇÃO  
01 04/18 PROJETO  
02 05/18 PROJETO  
03 06/18 PROJETO  
04 07/18 PROJETO  
05 08/18 PROJETO  
06 09/18 PROJETO  
07 10/18 PROJETO  
08 11/18 PROJETO  
09 12/18 PROJETO  
10 01/19 PROJETO  
11 02/19 PROJETO  
12 03/19 PROJETO



# RUA SDO 02

## PAVIMENTADO EM PARALELEPÍPEDO



Claudia Villas Boas  
Engª Civil-CREA-CE 14.365-7  
Prefeitura Municipal de Campos Sales

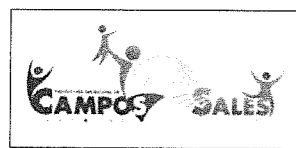
CONFIGURAÇÃO  
DE IMPRESSÃO

FECHA: 01/04/2018  
02/04/2018  
03/04/2018  
04/04/2018  
05/04/2018  
06/04/2018  
07/04/2018  
08/04/2018

EMISSÃO: 01/04/2018

EMISSÃO: 01/04/2018

PROJETO GEOMÉTRICO



PROJETO	PAVIMENTAÇÃO EM PARALELEPÍPEDO
CONTRATANTE	GOVERNO MUNICIPAL DE CAMPOS SALES-CE
ENDEREÇO	RUA SDO 02
CONTEÚDO	PLANTA DE LOCALIZAÇÃO

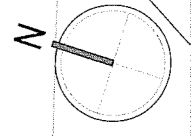
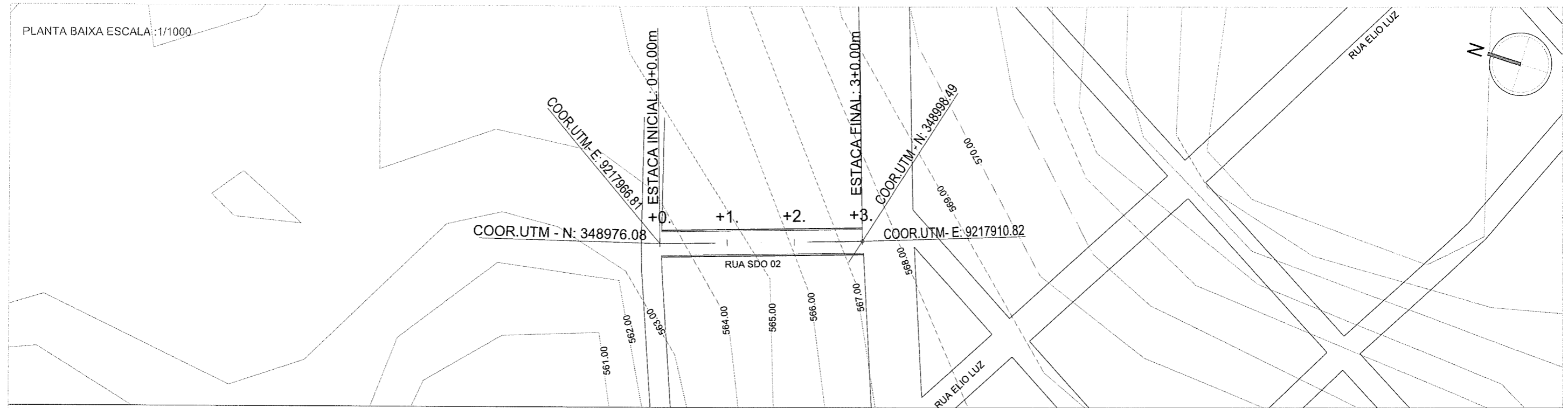
LEGENDA PLANTA	--x--x-- CERCA
IMÓVEIS	--- EIXO PROJETO
ÁÇUDES / LAGOAS	≡≡≡ BUEIRO CAPEADO
VIAS DE ACESSO	≡≡≡ BUEIRO TUBULAR

LEGENDA PERFIL	— PROJETO
	- - - - - TERRENO NATURAL

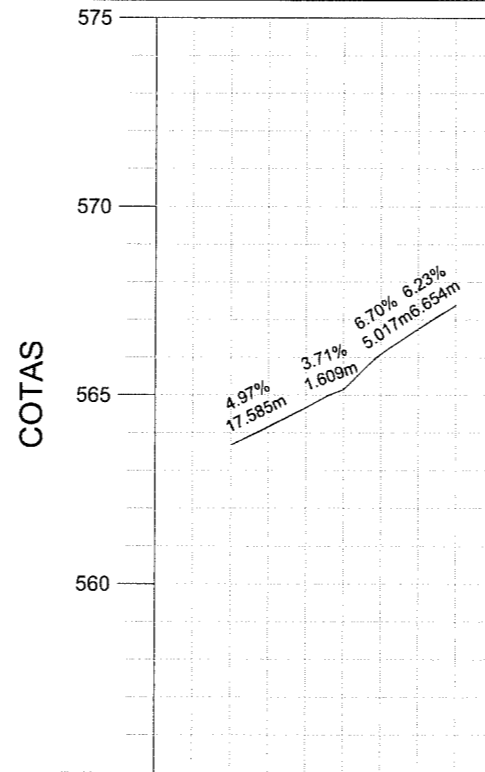
RESPONSÁVEL	CLAUDIA VILLAS BOAS
DESENHO	JOELSON MIRANDA
EXTENSÃO	60,00 m
LARGURA	8,00 m

DATA	ABRIL/2018	ESCALA	INDICADA
			01-05

PLANTA BAIXA ESCALA: 1/1000



PERFIL LONGITUDINAL  
ESCALA H : 1/2000 / V : 1/200



CORTE ATERRO	ESTACAS				
	+1.	+0.	+1.	+2.	+3.
	563,67	563,67	564,66	564,67	566,09
	563,67	564,66	564,67	566,09	566,08
	0,00	0,00	0,01	0,00	0,00

**Claudia Villas Boas**  
Eng.º Civil - CREA - CE - 34.365-E  
Prefeitura Municipal de Campos Sales

PROJETO GEOMETRICO



PROJETO	PAVIMENTAÇÃO EM PARALELEPÍPEDO
CONTRATANTE	GOVERNO MUNICIPAL DE CAMPOS SALES - CE
ENDEREÇO	RUA SDO 02
CONTEÚDO	PLANTA E PERFIL

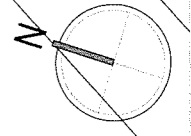
LEGENDA PLANTA	
	CERCA
	IMÓVEIS
	AÇUDES / LAGOAS
	VIAS DE ACESSO
	EIXO PROJETO
	BUEIRO CAPEADO
	BUEIRO TUBULAR

LEGENDA PERFIL	
	PROJETO
	TERRENO NATURAL

RESPONSÁVEL	CLAUDIA VILLAS BOAS
DESENHO	JOELSON MIRANDA
EXTENSÃO	60,00 m
LARGURA	8,00 m

DATA	ABRIL/2018	ESCALA	INDICADA
			<b>02-05</b>

CONFIGURAÇÃO DE IMPRESSÃO  
PLANA | ESP. | COR  
01 | 0.10 | PRETO  
02 | 0.20 | PRETO  
03 | 0.40 | PRETO  
04 | 0.75 | PRETO  
05 | 0.10 | PRETO  
06 | 0.25 | PRETO  
07 | 0.40 | PRETO  
DIMENS: 3.10 | BYLAVIER  
ALINHADO A2 - 297x420mm



+0.                      +1.                      +2.                      +3.

| RUA SDO 02 |

MFS 60.00

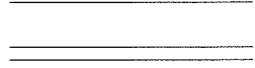
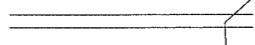
8,00

TRAVESSA JOÃO 23

RUA ELIO LUZ

RUA SDO 01

LEGENDA:

-  (MFS) MEIO FIO COM SARJETA
-  (MFF) MEIO FIO DE FECHAMENTO

**Claudia Villas Boas**  
 Eng. Civil - CREA-CE 14.365-D  
 Prefeitura Municipal de Campos Sales

PROJETO GEOMÉTRICO

CONFIGURAÇÃO DE IMAGEM  
 PENAL 0,50 0,50 0,50  
 01 0,10 PRETO  
 02 0,20 PRETO  
 03 0,30 PRETO  
 04 0,40 PRETO  
 05 0,50 PRETO  
 06 0,60 PRETO  
 07 0,70 PRETO  
 08 0,80 PRETO  
 09 0,90 PRETO  
 10 1,00 PRETO



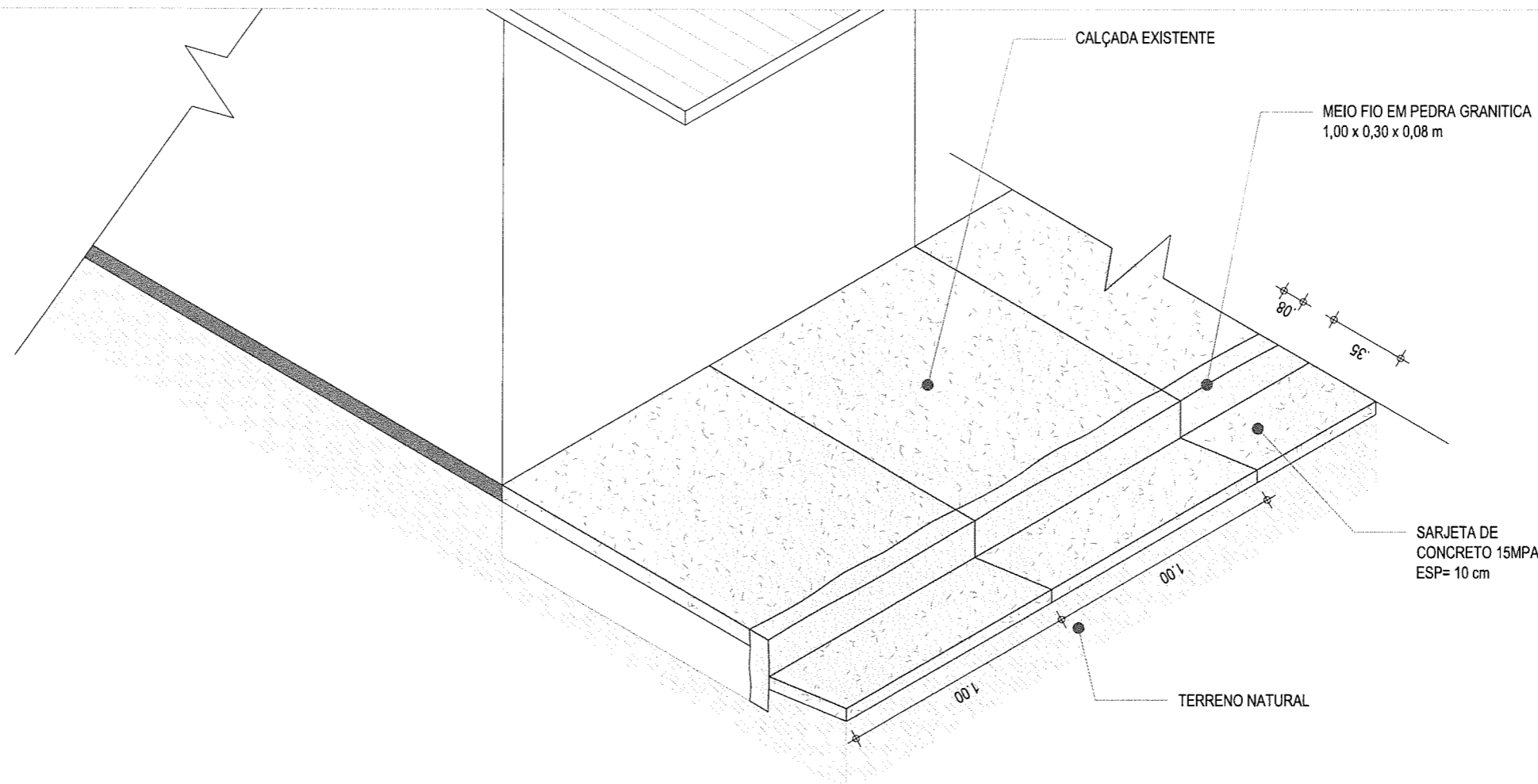
PROJETO	PAVIMENTAÇÃO EM PARALELEPÍEDO
CONTRATANTE	GOVERNO MUNICIPAL DE CAMPOS SALES - CE
ENDEREÇO	RUA SDO 02
CONTEÚDO	PLANTA BAIXA

LEGENDA PLANTA	— x — CERCA
IMÓVEIS	— EIXO PROJETO
— AÇUDES / LAGOAS	— BUEIRO CAPEADO
— VIAS DE ACESSO	— BUEIRO TUBULAR

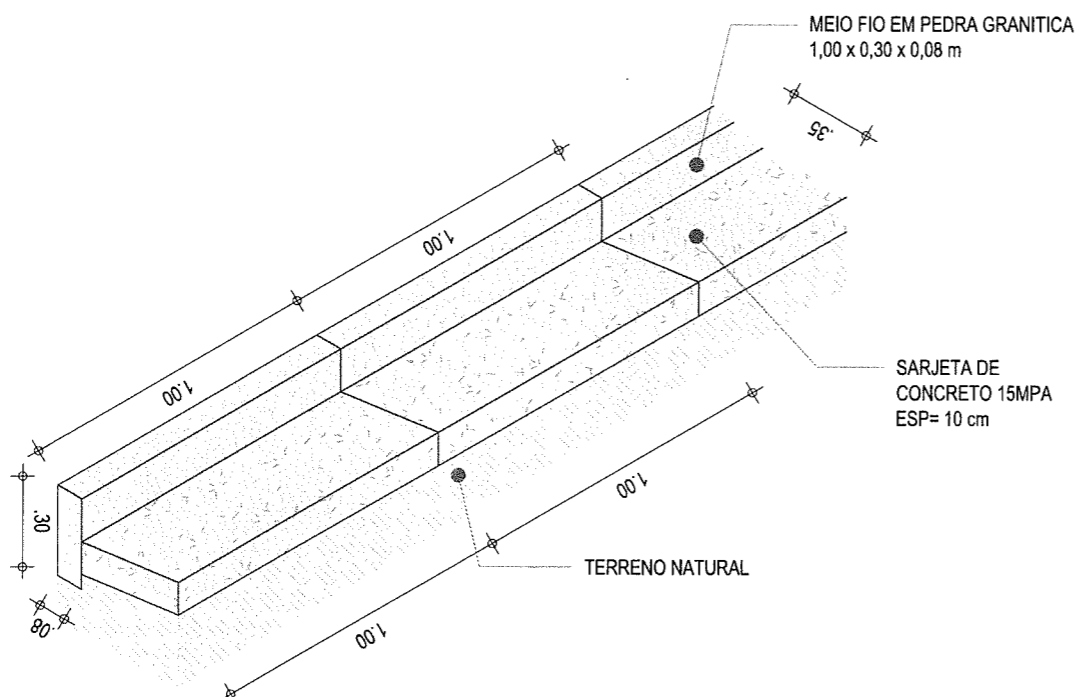
LEGENDA PERFIL	— PROJETO
	— TERRENO NATURAL

RESPONSÁVEL	CLAUDIA VILLAS BOAS
DESENHO	JOELSON MIRANDA
EXTENSÃO	60,00 m
LARGURA	8,00 m

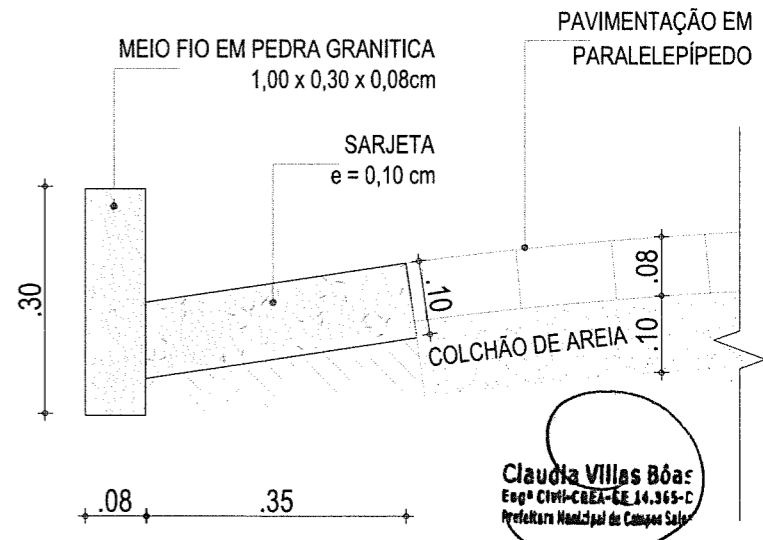
DATA	ABRIL/2018	ESCALA	INDICADA
03-05			



01 | DETALHE - MEIO FIO DE PEDRA GRANITICA E SARJETA DE CONCRETO  
ESC.: 1/25



02 | DETALHE - MEIO FIO PEDRA GRANITICA E SARJETA  
ESC.: 1/25



03 | DETALHE - MEIO FIO PEDRA GRANITICA E SARJETA  
ESC.: 1/10

Claudia Villas Boas  
Eng.º Civil-CREA-EE 14.365-C  
Prefeitura Municipal de Campos Sales

CONTINUAÇÃO DE MAPA 02/2018

DATA	ESP.	CONT.
01	0,10	PROJETO
02	0,20	PROJETO
03	0,30	PROJETO
04	0,25	PROJETO
05	0,10	PROJETO
06	0,25	PROJETO
07	0,40	PROJETO
08	0,10	PROJETO

PROJETO GEOMÉTRICO



PROJETO	PAVIMENTAÇÃO EM PARALELEPÍPEDO
CONTRATANTE	GOVERNO MUNICIPAL DE CAMPOS SALES-CE
ENDEREÇO	RUA SDO 02
CONTEÚDO	DETALHES CONSTRUTIVOS - MEIO FIO PEDRA GRANÍTICA E SARJETA DE CONCRETO

LEGENDA PLANTA	
---x---x---	CERCA
---	EIXO PROJETO
---	BUEIRO CAPEADO
---	BUEIRO TUBULAR
---	IMÓVEIS
---	AÇUDES / LAGOAS
---	VIAS DE ACESSO

LEGENDA PERFIL	
---	PROJETO
---	TERRENO NATURAL

RESPONSÁVEL	CLAUDIA VILLAS BOAS
DESENHO	JOELSON MIRANDA
EXTENSÃO	60,00 m
LARGURA	8,00 m

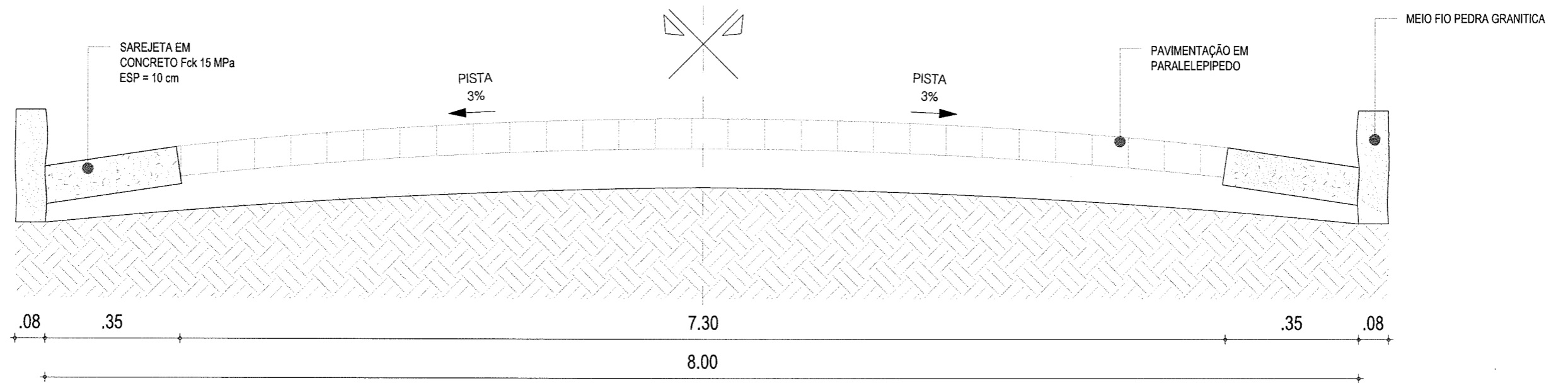
DATA	ABRIL/2018	ESCALA	INDICADA
04-05			



# RUA SDO 02

## PISTA SIMPLES

ESTACAS : 3 + 0.00 m



**01** SEÇÃO TIPO DE PAVIMENTAÇÃO  
ESC.: 1/25

**Claudia Villas Boas**  
Eng. Civil - CREA-CE 14.365-  
Prefeitura Municipal de Campos Sales

### PROJETO GEOMÉTRICO

PROJETO	PAVIMENTAÇÃO EM PARALELEPIPEDO
CONTRATANTE	GOVERNO MUNICIPAL DE CAMPOS SALES-CE
ENDEREÇO	RUA SDO 02
CONTEÚDO	SEÇÃO TIPO DE PAVIMENTAÇÃO

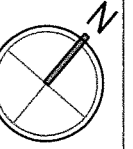
LEGENDA PLANTA		LEGENDA PERFIL	
---x---x---	CERCA	—	PROJETO
□	IMÓVEIS	- - - - -	TERRENO NATURAL
☁	AÇUDES / LAGOAS	≡≡≡	BUEIRO CAPEADO
---	VIAS DE ACESSO	≡≡≡	BUEIRO TUBULAR
---	EIXO PROJETO		

RESPONSÁVEL	CLAUDIA VILLAS BOAS
DESENHO	JOELSON MIRANDA
EXTENSÃO	60,00 m
LARGURA	8,00 m

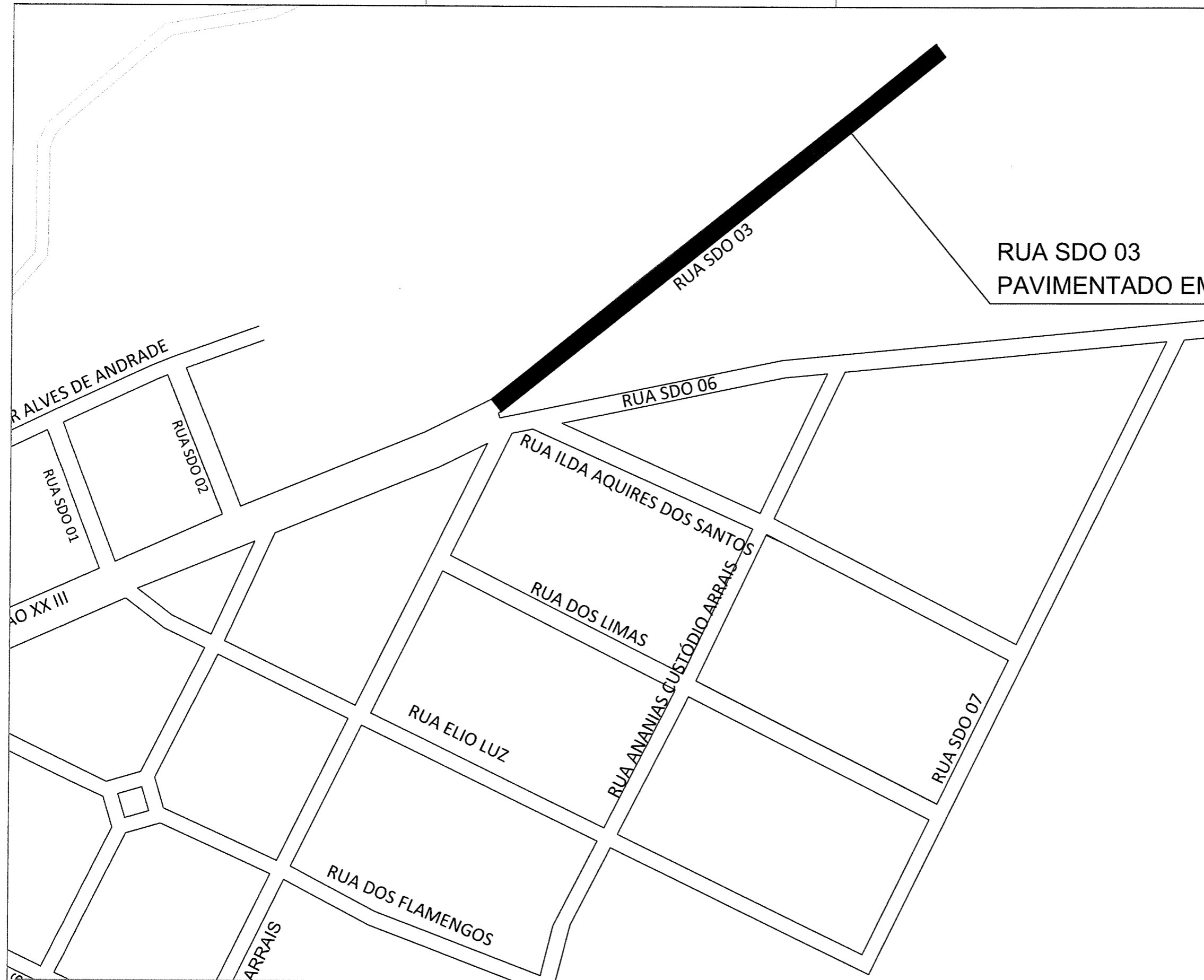
DATA	ABRIL/2018	ESCALA	INDICADA
05-05			

CONFIRMAÇÃO DE IMPRESSÃO  
TÍTULA ESP. CUR  
01 0.10 PROJETO  
02 0.20 PROJETO  
03 0.30 PROJETO  
04 0.35 PROJETO  
05 0.40 PROJETO  
06 0.35 PROJETO  
07 0.40 PROJETO  
08 0.40 PROJETO  
09 0.40 PROJETO  
10 0.40 PROJETO  
AUTOR: J.A. - 20/11/2018





RUA SDO 03  
PAVIMENTADO EM PARALELEPÍPEDO



Claudia Villas Boas  
Eng.ª Civil-CE nº 14.365-D  
Professora Municipal de Campos Sales

CONFIGURAÇÃO DE IMPRESSÃO		
PENA	ESP.	COR
01	0,15	PRETO
02	0,20	PRETO
03	0,10	PRETO
04	0,25	PRETO
05	0,10	PRETO
06	0,25	PRETO
07	0,40	PRETO
DEMAIS	0,10	BYLAYER



PROJETO	PAVIMENTAÇÃO EM PARALELEPÍPEDO
CONTRATANTE	GOVERNO MUNICIPAL DE CAMPOS SALES-CE
ENDEREÇO	RUA SDO 03
CONTEÚDO	PLANTA DE LOCALIZAÇÃO

PROJETO GEOMÉTRICO

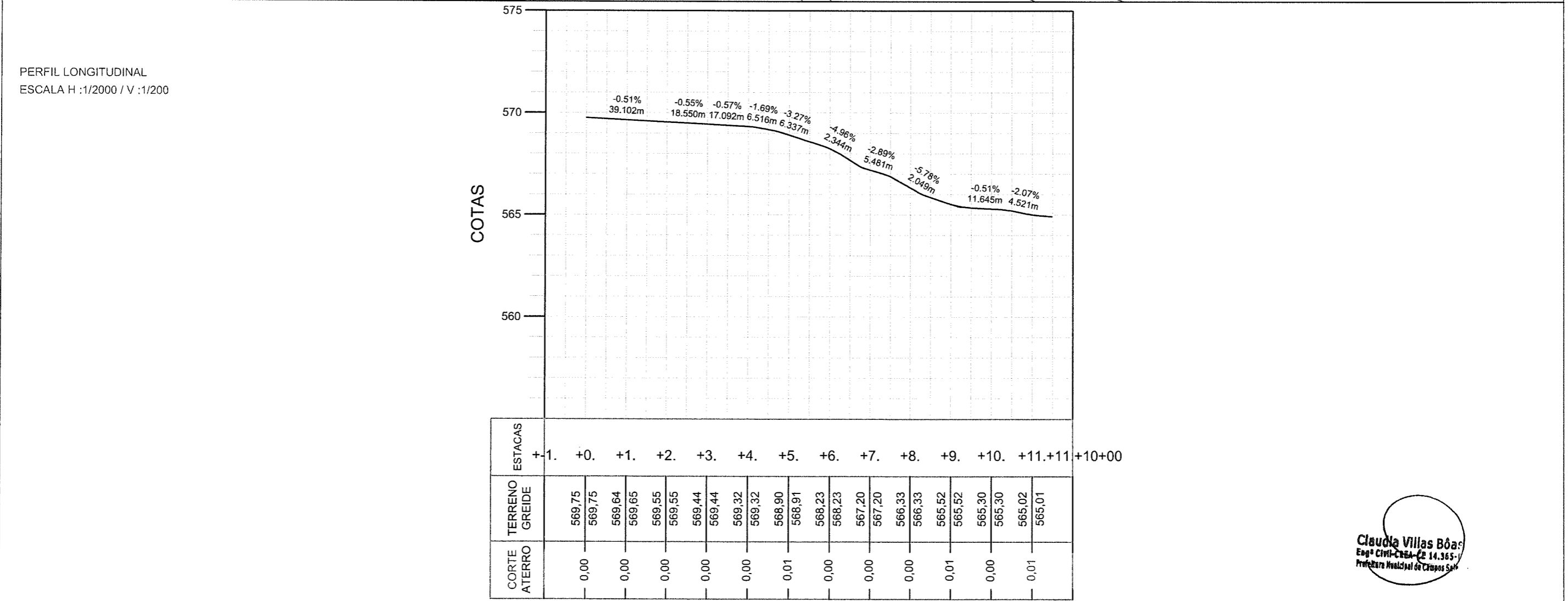
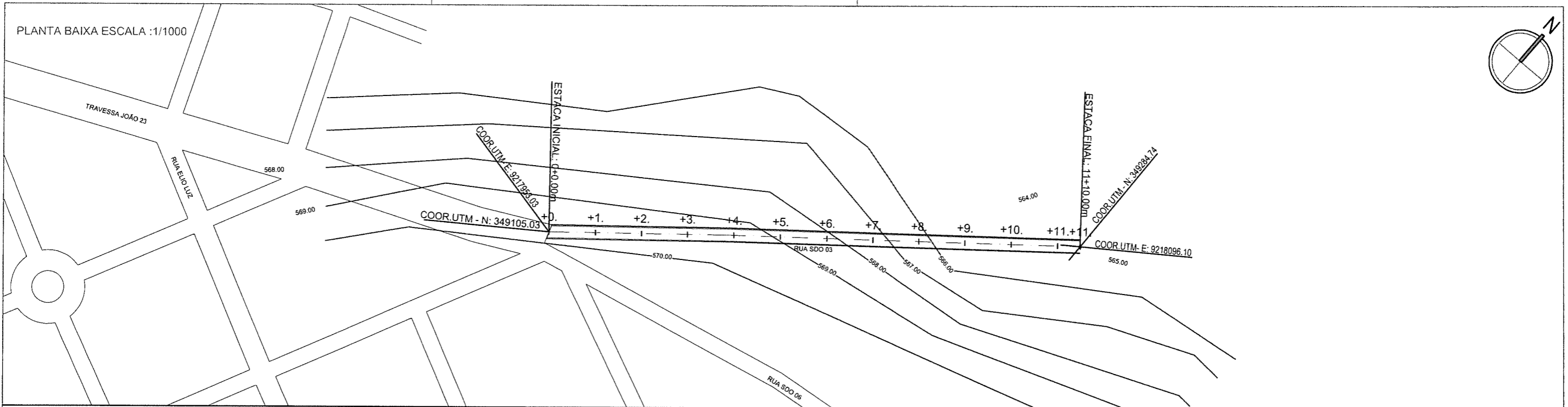
LEGENDA PLANTA	
	CERCA
	IMÓVEIS
	AÇUDES / LAGOAS
	VIAS DE ACESSO
	EIXO PROJETO
	BUEIRO CAPEADO
	BUEIRO TUBULAR

LEGENDA PERFIL	
	PROJETO
	TERRENO NATURAL

RESPONSÁVEL	CLAUDIA VILLAS BOAS
DESENHO	JOELSON MIRANDA
EXTENSÃO	230,00 m
LARGURA	6,00 m

DATA	ABRIL/2018	ESCALA	INDICADA
------	------------	--------	----------

01-05



**Claudia Villas Boas**  
Eng. Civil - CREA - CE 14.365-J  
Prefeitura Municipal de Campos Sales

CONFIGURAÇÃO DE IMPRESSÃO

PL. NA	01	02	03	04	05	06	07	08	09	10
ESP.	0.10	0.20	0.30	0.40	0.50	0.60	0.70	0.80	0.90	1.00
CON.	PRETO	PRETO	PRETO	PRETO	PRETO	PRETO	PRETO	PRETO	PRETO	PRETO
DETA	0.10	0.20	0.30	0.40	0.50	0.60	0.70	0.80	0.90	1.00
DETA	0.10	0.20	0.30	0.40	0.50	0.60	0.70	0.80	0.90	1.00

TAMANHO A3 - 297x420mm



PROJETO	PAVIMENTAÇÃO EM PARALELEPÍPEDO
CONTRATANTE	GOVERNO MUNICIPAL DE CAMPOS SALES - CE
ENDEREÇO	RUA SDO 03
CONTEÚDO	PLANTA E PERFIL

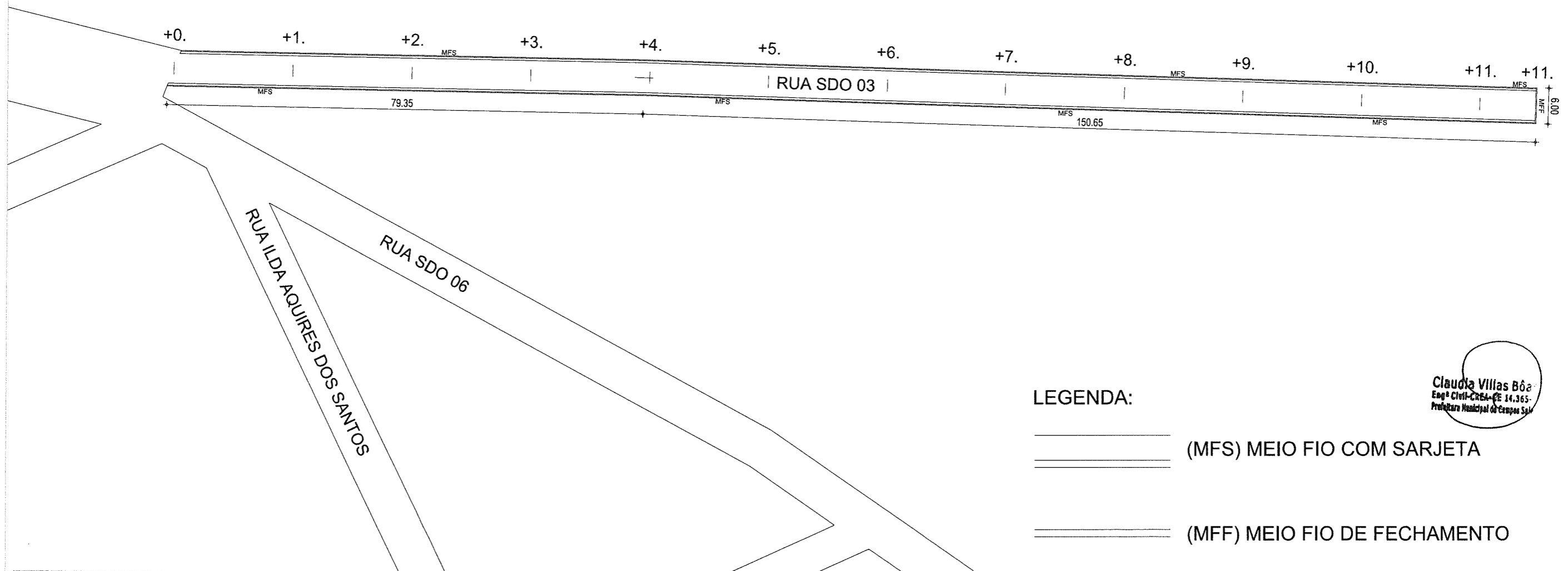
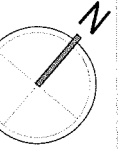
PROJETO GEOMÉTRICO

LEGENDA PLANTA		LEGENDA PERFIL	
IMÓVEIS	---	PROJETO	---
AÇUDES / LAGOAS	---	TERRENO NATURAL	---
VIAS DE ACESSO	---		

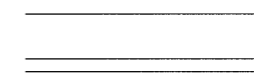
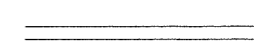
CERCA	---
EIXO PROJETO	---
BUEIRO CAPEADO	---
BUEIRO TUBULAR	---

RESPONSÁVEL	CLAUDIA VILLAS BOAS
DESENHO	JOELSON MIRANDA
EXTENSÃO	230,00 m
LARGURA	6,00 m

DATA	ABRIL/2018	ESCALA	INDICADA
<b>02-05</b>			



**LEGENDA:**

-  (MFS) MEIO FIO COM SARJETA
-  (MFF) MEIO FIO DE FECHAMENTO

**Claudia Villas Boas**  
 Eng.º Civil - CREA - CE 14.365-  
 Prefeitura Municipal de Campos S/A

**PROJETO GEOMÉTRICO**

CONFIGURAÇÃO  
 DE IMPRESSÃO

PLANA	0.10	PRETO
0.2	0.20	PRETO
0.3	0.30	PRETO
0.4	0.25	PRETO
0.5	0.10	PRETO
0.6	0.15	PRETO
0.7	0.40	PRETO
0.8	0.10	PRETO
0.9	0.10	PRETO
1.0	0.10	PRETO



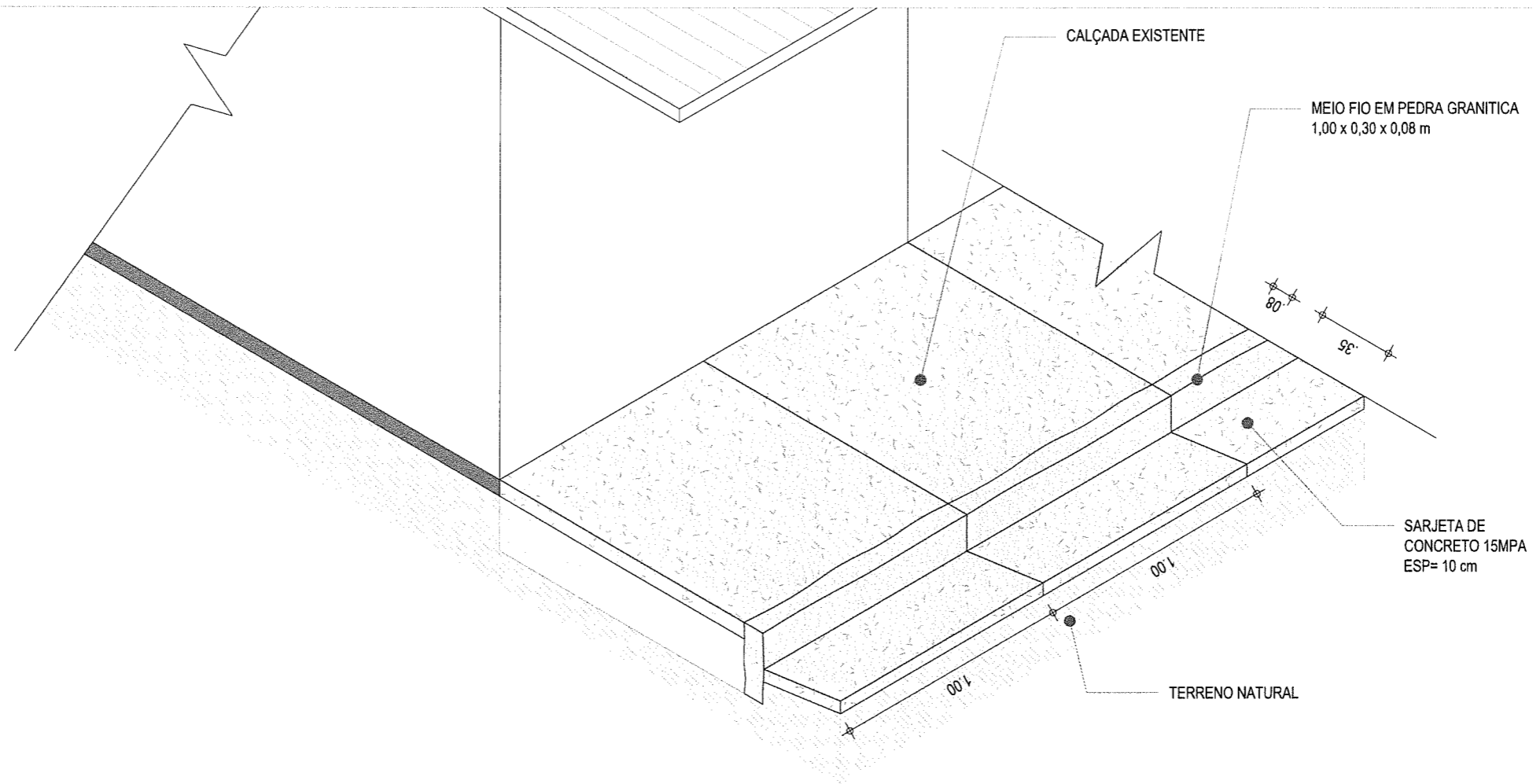
PROJETO	PAVIMENTAÇÃO EM PARALELEPÍPEDO
CONTRATANTE	GOVERNO MUNICIPAL DE CAMPOS SALES - CE
ENDEREÇO	RUA SDO 03
CONTEÚDO	PLANTA E PERFIL

LEGENDA PLANTA	— x — x — CERCA
IMÓVEIS	— EIXO PROJETO
AÇUDES / LAGOAS	— BUEIRO CAPEADO
VIAS DE ACESSO	— BUEIRO TUBULAR

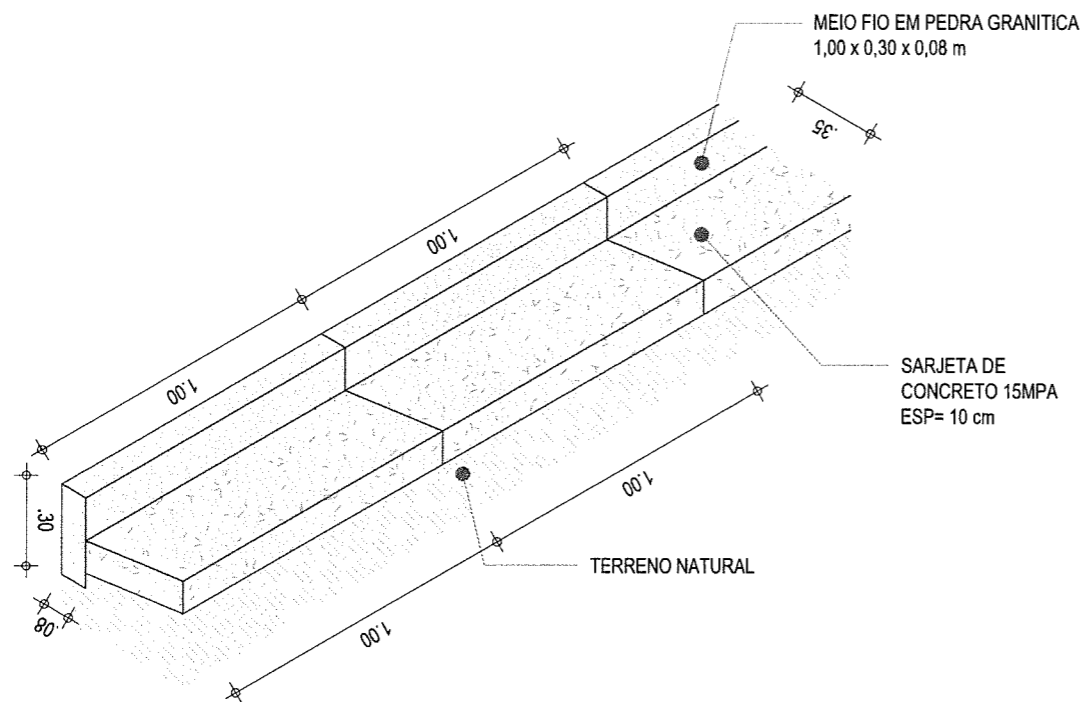
LEGENDA PERFIL	— PROJETO
	— TERRENO NATURAL

RESPONSÁVEL	CLAUDIA VILLAS BOAS
DESENHO	JOELSON MIRANDA
EXTENSÃO	230,00 m
LARGURA	6,00 m

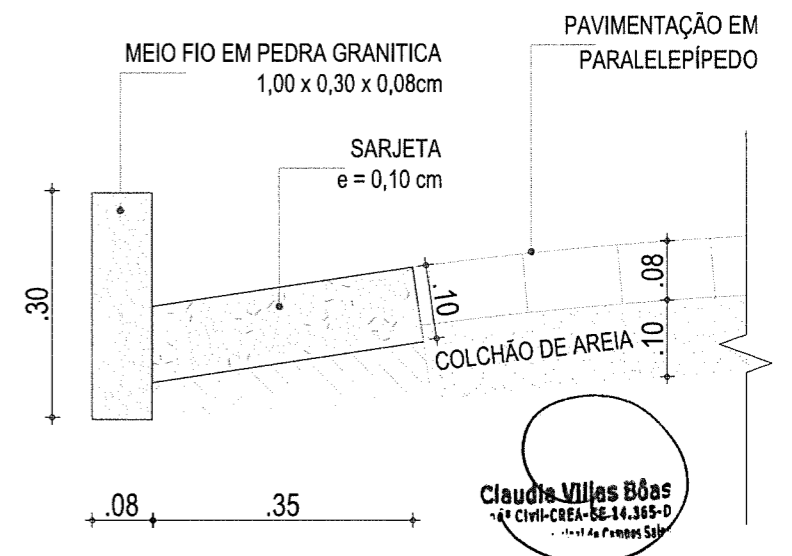
DATA	ABRIL/2018	ESCALA	INDICADA
<b>03-05</b>			



01 | DETALHE - MEIO FIO DE PEDRA GRANITICA E SARJETA DE CONCRETO  
ESC.: 1/25



02 | DETALHE - MEIO FIO PEDRA GRANITICA E SARJETA  
ESC.: 1/25



03 | DETALHE - MEIO FIO PEDRA GRANITICA E SARJETA  
ESC.: 1/10

REVISÃO	ESP.	CON.
01	0,40	PROJETO
02	0,20	PROJETO
03	0,10	PROJETO
04	0,25	PROJETO
05	0,10	PROJETO
06	0,35	PROJETO
07	0,40	PROJETO
08	0,10	PROJETO



PROJETO	PAVIMENTAÇÃO EM PARALELEPÍPEDO
CONTRATANTE	GOVERNO MUNICIPAL DE CAMPOS SALES-CE
ENDEREÇO	RUA SDO 03
CONTEÚDO	DETALHES CONSTRUTIVOS - MEIO FIO PEDRA GRANÍTICA E SARJETA DE CONCRETO

PROJETO GEOMÉTRICO

LEGENDA PLANTA		LEGENDA PERFIL	
---	CERCA	---	PROJETO
---	EIXO PROJETO	---	TERRENO NATURAL
---	BUEIRO CAPEADO		
---	BUEIRO TUBULAR		
---	IMÓVEIS		
---	AÇUDES / LAGOAS		
---	VIAS DE ACESSO		

RESPONSÁVEL	CLAUDIA VILLAS BOAS
DESENHO	JOELSON MIRANDA
EXTENSÃO	230,00 m
LARGURA	6,00 m

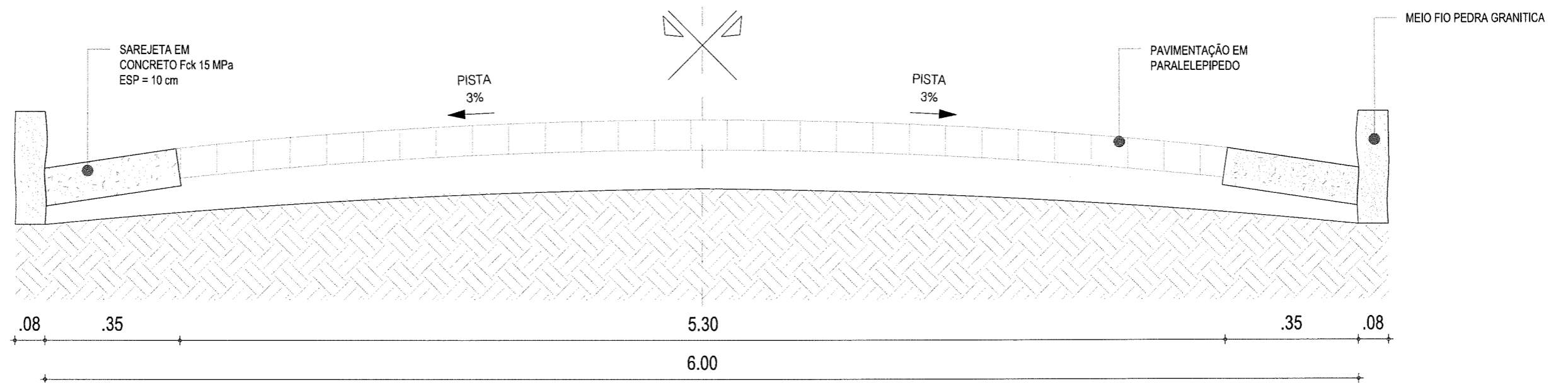
DATA	ABRIL/2018	ESCALA	INDICADA
------	------------	--------	----------

04-05

# RUA SDO 03

## PISTA SIMPLES

ESTACAS : 11 + 10.00 m



**01** SEÇÃO TIPO DE PAVIMENTAÇÃO  
ESC.: 1/25

**Claudia Villas Boas**  
Eng. Civil - CREA - CE 14.365/C  
Prefeitura Municipal de Campos Sales

### PROJETO GEOMÉTRICO

CONFINAÇÃO DE IMPRIMIDAS  
01 - 0.16 - PÁG. 01  
02 - 0.20 - PÁG. 02  
03 - 0.19 - PÁG. 03  
04 - 0.25 - PÁG. 04  
05 - 0.10 - PÁG. 05  
06 - 0.25 - PÁG. 06  
07 - 0.40 - PÁG. 07  
08 - 0.10 - PÁG. 08



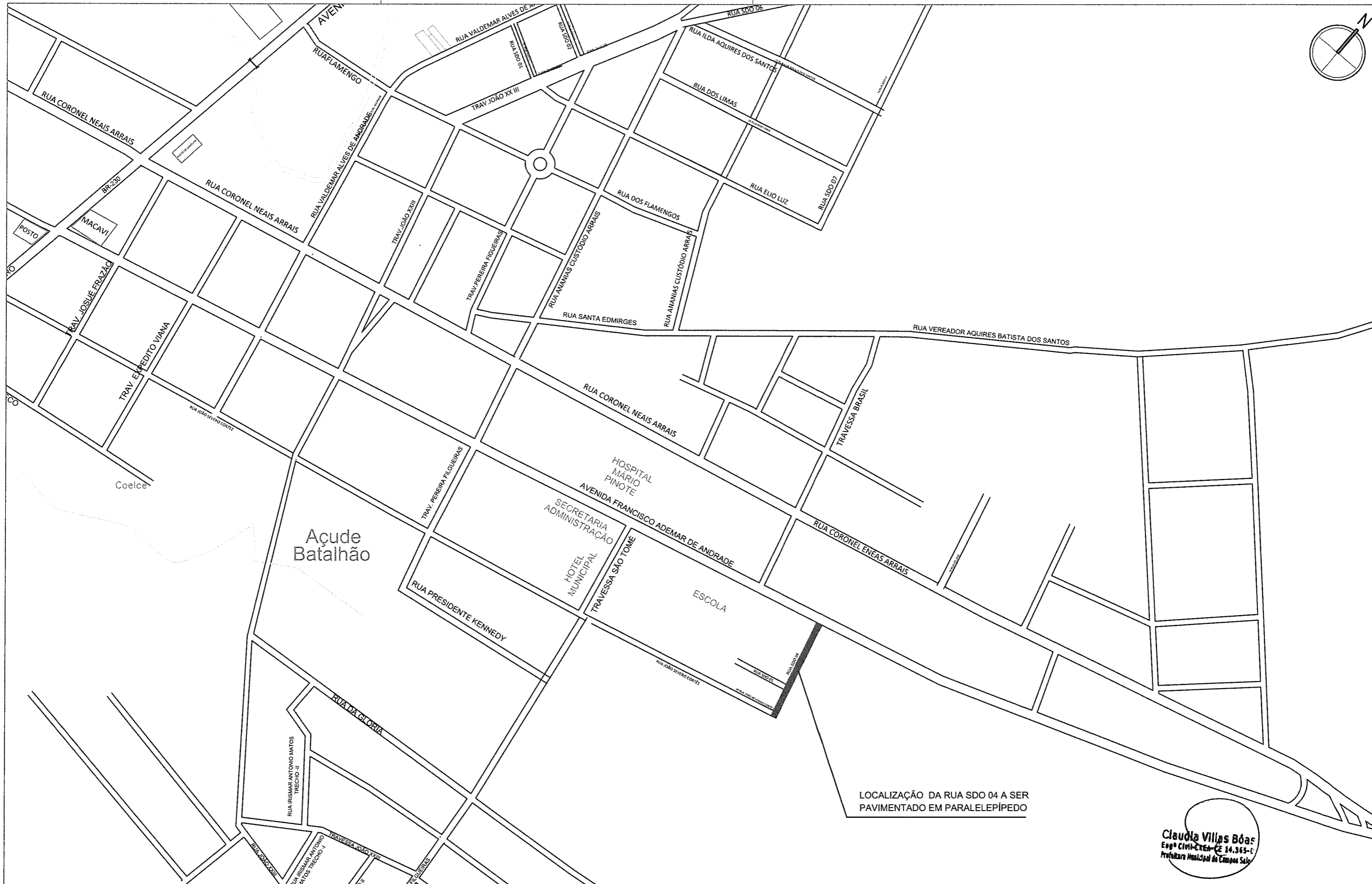
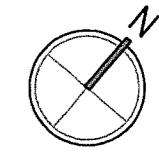
PROJETO	PAVIMENTAÇÃO EM PARALELEPÍPEDO
CONTRATANTE	GOVERNO MUNICIPAL DE CAMPOS SALES-CE
ENDEREÇO	RUA SDO 03
CONTEÚDO	SEÇÃO TIPO DE PAVIMENTAÇÃO

LEGENDA PLANTA	
---x---	CERCA
---	EIXO PROJETO
≡	BUEIRO CAPEADO
≡	BUEIRO TUBULAR
---	IMÓVEIS
≡	AÇUDES / LAGOAS
---	VIAS DE ACESSO

LEGENDA PERFIL	
---	PROJETO
---	TERRENO NATURAL

RESPONSÁVEL	CLAUDIA VILLAS BOAS
DESENHO	JOELSON MIRANDA
EXTENSÃO	230,00 m
LARGURA	6,00 m

DATA	ABRIL/2018	ESCALA	INDICADA
05-05			



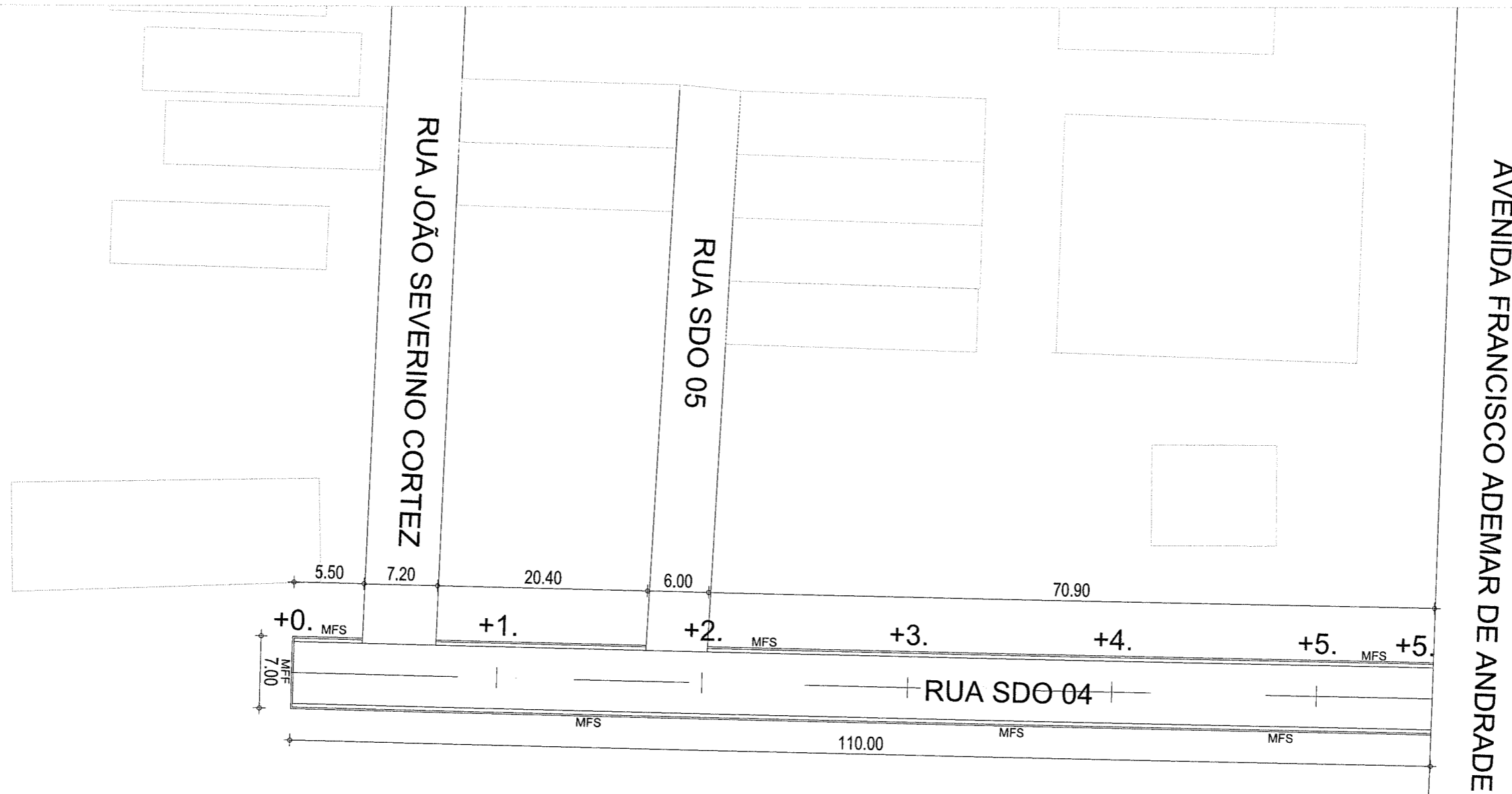
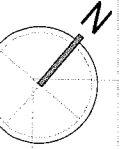
LOCALIZAÇÃO DA RUA SDO 04 A SER PAVIMENTADO EM PARALELEPÍEDO

**Claudia Villas Boas**  
 Engo Civil-CREA-CE 14.365-C  
 Prefeitura Municipal de Campos Sales

CONDICIONAMENTO DE IMPRESSÃO		
FOLHA	ESP.	CCOR
01	0,18	PRETO
02	0,23	PRETO
03	0,10	PRETO
04	0,25	PRETO
05	0,13	PRETO
06	0,25	PRETO
07	0,40	PRETO
08	0,10	PRETO



PROJETO GEOMÉTRICO			
PROJETO	PAVIMENTAÇÃO EM PARALELEPÍEDO	LEGENDA PLANTA	— x — CERCA
CONTRATANTE	GOVERNO MUNICIPAL DE CAMPOS SALES - CE	IMÓVEIS	— EIXO PROJETO
ENDEREÇO	RUA SDO 04	— AÇUDES / LAGOAS	— BUEIRO CAPEADO
CONTEÚDO	MAPA DE LOCALIZAÇÃO	— VIAS DE ACESSO	— BUEIRO TUBULAR
		LEGENDA PERFIL	— PROJETO
			— TERRENO NATURAL
		RESPONSÁVEL	CLAUDIA VILLAS BOAS
		DESENHO	JOELSON MIRANDA
		EXTENSÃO	110,00 m
		LARGURA	7,00 m
		DATA	ABRIL/2018
		ESCALA	INDICADA
			<b>01-05</b>



**LEGENDA:**

- (MFS) MEIO FIO COM SARJETA
- (MFF) MEIO FIO DE FECHAMENTO

**Claudia Villas Boas**  
Eng<sup>a</sup> Civil-CREA-CE-14.363-1  
Prefeitura Municipal de Campos Sales

CONFIGURAÇÃO DE IMPLANTAÇÃO

01	0.10	PRETO
02	0.20	PRETO
03	0.30	PRETO
04	0.40	PRETO
05	0.50	PRETO
06	0.60	PRETO
07	0.70	PRETO
08	0.80	PRETO
09	0.90	PRETO
10	1.00	PRETO



PROJETO	PAVIMENTAÇÃO EM PARALELEPÍPEDO
CONTRATANTE	GOVERNO MUNICIPAL DE CAMPOS SALES - CE
ENDEREÇO	RUA SDO 04
CONTEÚDO	PLANTA BAIXA

**PROJETO GEOMÉTRICO**

**LEGENDA PLANTA**

	CERCA
	IMÓVEIS
	AÇUDES / LAGOAS
	VIAS DE ACESSO
	EIXO PROJETO
	BUEIRO CAPEADO
	BUEIRO TUBULAR

**LEGENDA PERFIL**

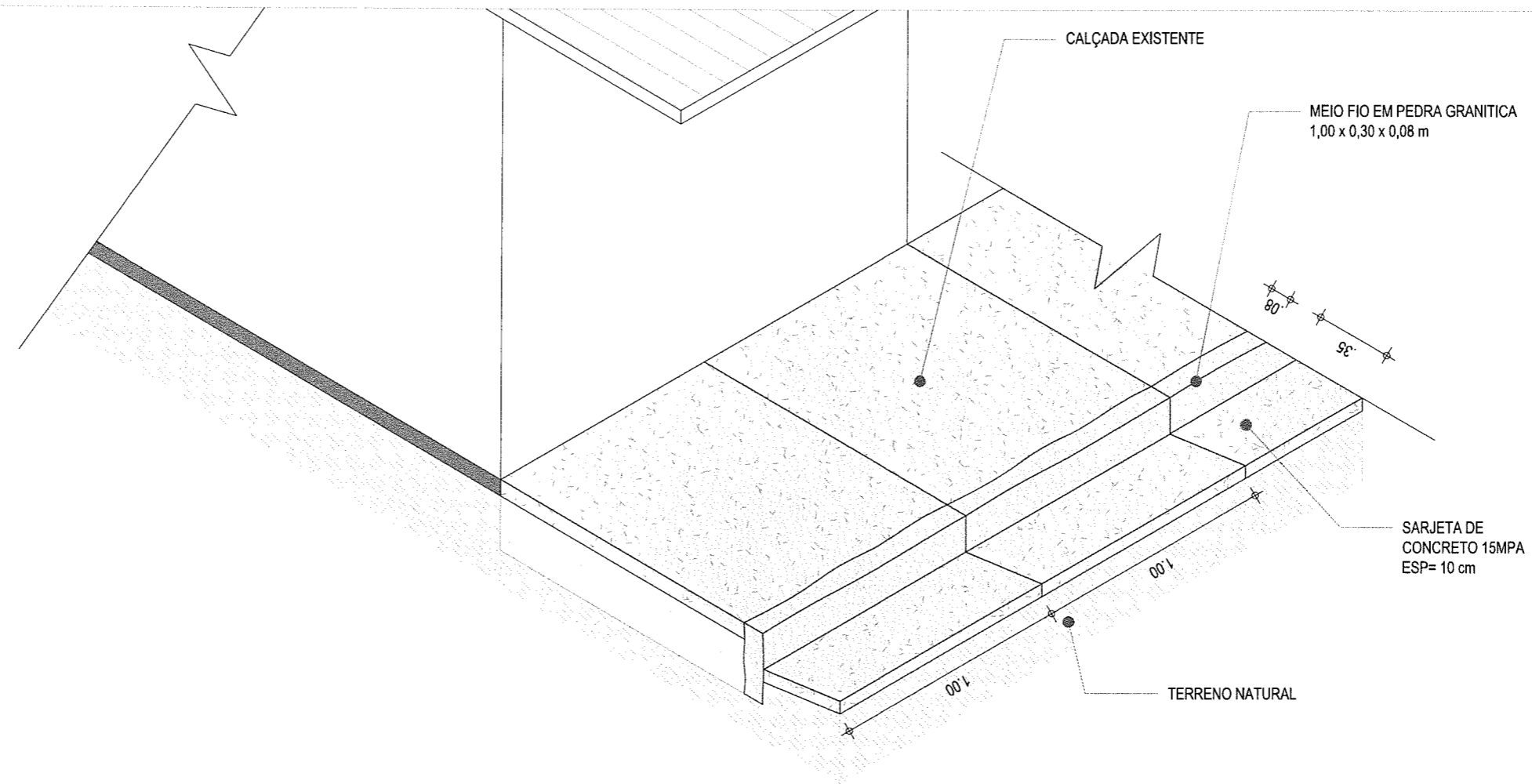
	PROJETO
	TERRENO NATURAL

RESPONSÁVEL	CLAUDIA VILLAS BOAS
DESENHO	JOELSON MIRANDA
EXTENSÃO	110,00 m
LARGURA	7,00 m

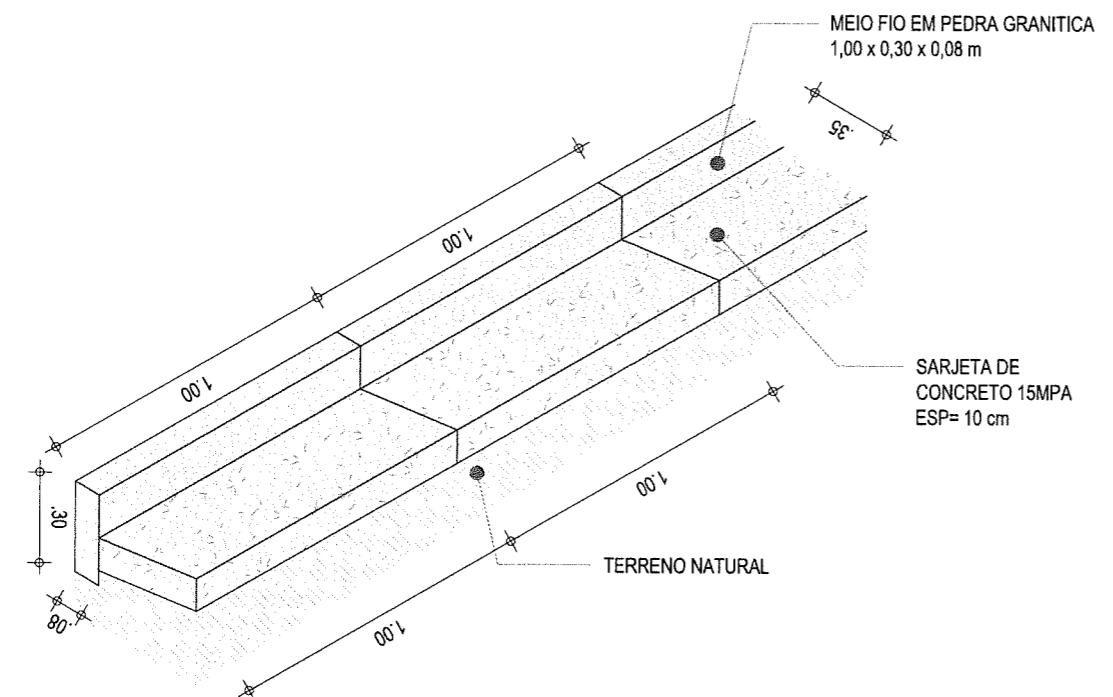
DATA: ABRIL/2018 ESCALA: INDICADA

**03-05**

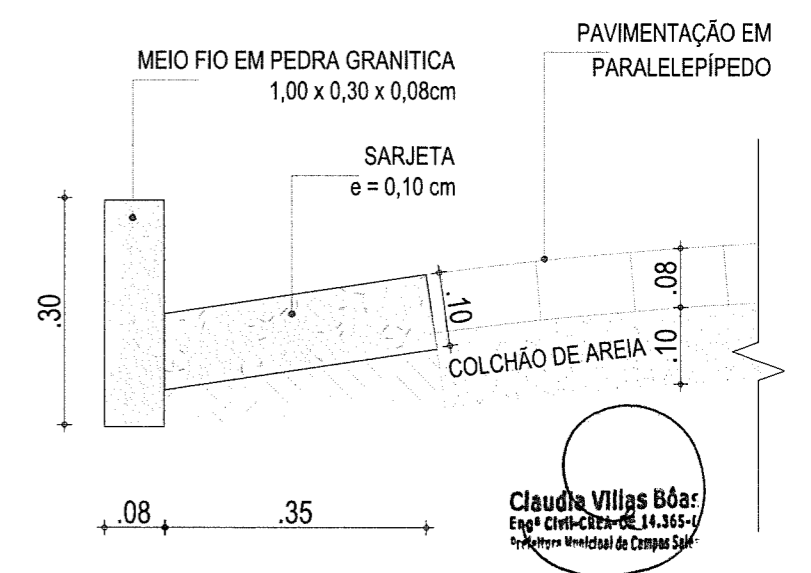




01 | DETALHE - MEIO FIO DE PEDRA GRANITICA E SARJETA DE CONCRETO  
ESC.: 1/25



02 | DETALHE - MEIO FIO PEDRA GRANITICA E SARJETA  
ESC.: 1/25



03 | DETALHE - MEIO FIO PEDRA GRANITICA E SARJETA  
ESC.: 1/10

Claudia Villas Boas  
Eng.º Civil - CREA - CE 14.365-U  
Rua Moreira Miranda de Campos Sales

EMPENHO	ESP.	DATA
01	0,10	08/2018
02	0,20	08/2018
03	0,10	08/2018
04	0,25	08/2018
05	0,10	08/2018
06	0,25	08/2018
07	0,40	08/2018
08	0,10	08/2018

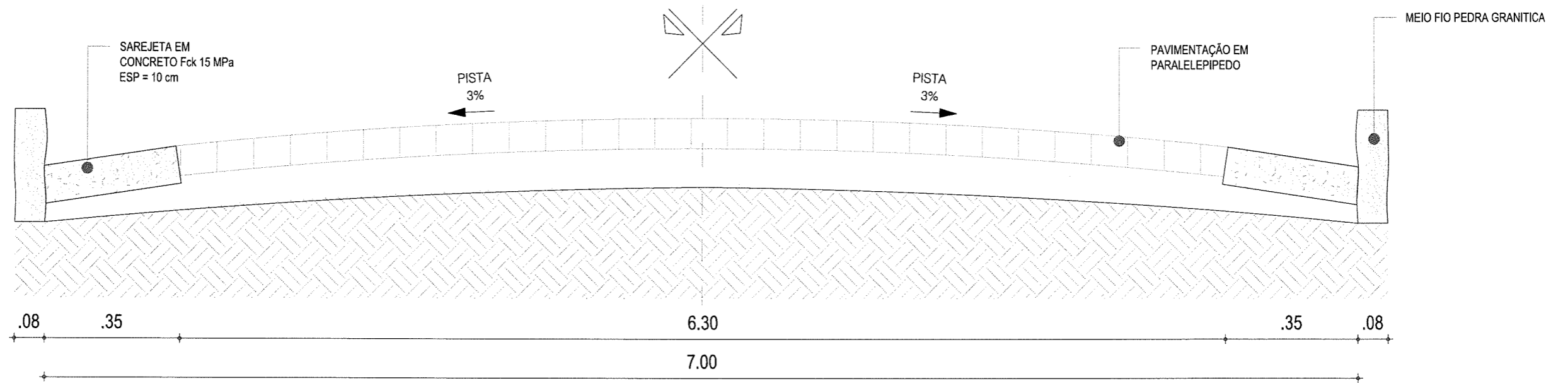
PROJETO GEOMÉTRICO		LEGENDA PLANTA		LEGENDA PERFIL		RESPONSÁVEL		DATA		ESCALA	
PROJETO	PAVIMENTAÇÃO EM PARALELEPÍPEDO	---	CERCA	---	PROJETO	CLAUDIA VILLAS BOAS	ABRIL/2018	INDICADA	04-05		
CONTRATANTE	GOVERNO MUNICIPAL DE CAMPOS SALES-CE	---	EIXO PROJETO	---	TERRENO NATURAL	JOELSON MIRANDA					
ENDEREÇO	RUA SDO 04	---	BUEIRO CAPEADO	---		EXTENSÃO	110,00 m				
CONTEÚDO	DETALHES CONSTRUTIVOS - MEIO FIO PEDRA GRANÍTICA E SARJETA DE CONCRETO	---	BUEIRO TUBULAR	---		LARGURA	7,00 m				



# RUA SDO 04

## PISTA SIMPLES

ESTACAS : 5 + 10.00 m



**01** SEÇÃO TIPO DE PAVIMENTAÇÃO  
ESC.: 1/25

**Claudia Villas Boas**  
Eng.º Civil-CREA-CE 14.369-  
Prefeitura Municipal de Campos Sales

PROJETO GEOMÉTRICO

PROJETO	PAVIMENTAÇÃO EM PARALELEPÍPEDO
CONTRATANTE	GOVERNO MUNICIPAL DE CAMPOS SALES-CE
ENDEREÇO	RUA SDO 04
CONTEÚDO	SEÇÃO TIPO DE PAVIMENTAÇÃO

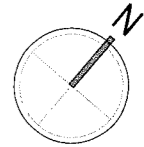
LEGENDA PLANTA		LEGENDA PERFIL	
---x---x---	CERCA	—	PROJETO
□	IMÓVEIS	- - - - -	TERRENO NATURAL
☁	AÇUDES / LAGOAS	≡≡≡	BUEIRO CAPEADO
--- --	VIAS DE ACESSO	≡≡≡	BUEIRO TUBULAR

RESPONSÁVEL	CLAUDIA VILLAS BOAS
DESENHO	JOELSON MIRANDA
EXTENSÃO	110,00 m
LARGURA	7,00 m

DATA	ABRIL/2018	ESCALA	INDICADA
05-05			



CD-10-JUN-18  
22:10:55:00  
PENA: E-VP: CON:  
01: 0.15: PROJ:  
02: 0.20: PROJ:  
03: 0.10: PROJ:  
04: 0.25: PROJ:  
05: 0.10: PROJ:  
06: 0.15: PROJ:  
07: 0.40: PROJ:  
08: 0.10: PROJ:  
LIVRO: 01: 2017-12-20



# RUA SDO 05

## RUA SDO 05

## RUA SDO 04

## RUA JOÃO SEVERO CORTEZ

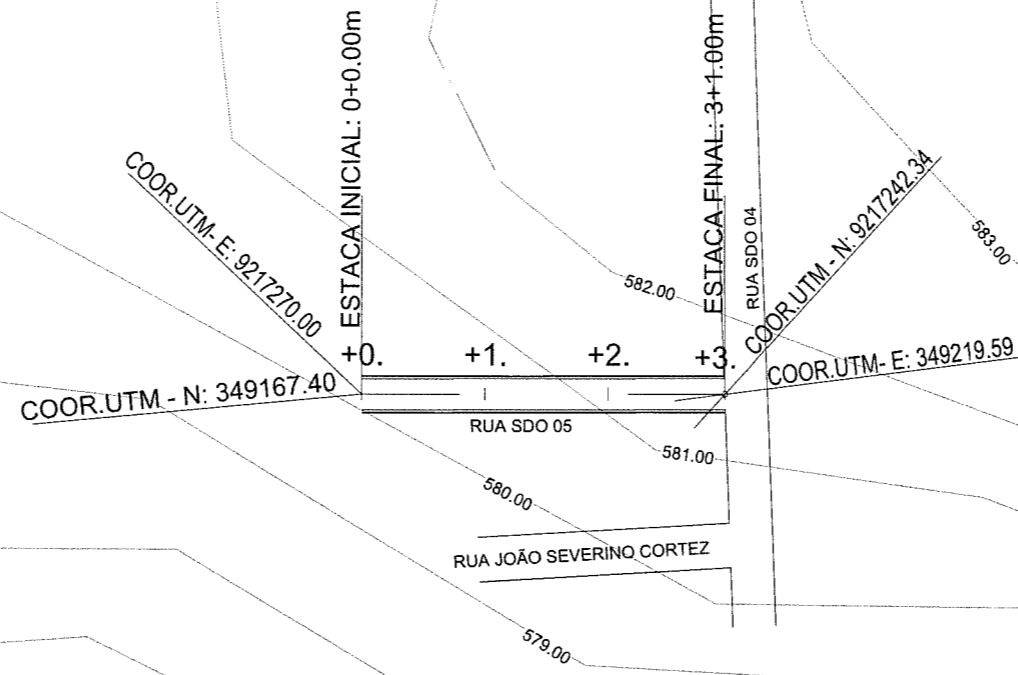
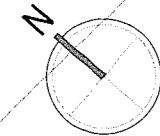


SEQ.	DISC.	CONT.
01	010	PROJETO
02	020	PROJETO
03	030	PROJETO
04	040	PROJETO
05	050	PROJETO
06	060	PROJETO
07	070	PROJETO
08	080	PROJETO
09	090	PROJETO
10	100	PROJETO

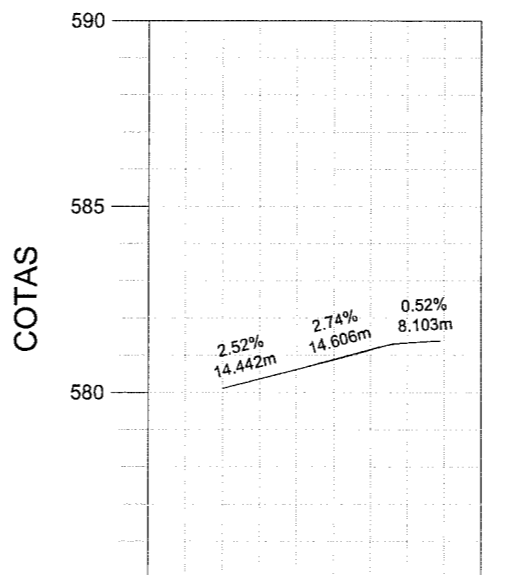
### PROJETO GEOMÉTRICO

PROJETO	PAVIMENTAÇÃO EM PARALELEPÍPEDO	LEGENDA PLANTA	---*--- CERCA	LEGENDA PERFIL	RESPONSÁVEL	CLAUDIA VILLAS BOAS	DATA	ABRIL/2018	ESCALA	INDICADA
CONTRATANTE	GOVERNO MUNICIPAL DE CAMPOS SALES-CE	IMÓVEIS	--- EIXO PROJETO	--- PROJETO	DESENHO	JOELSON MIRANDA	<h1>01-05</h1>			
ENDEREÇO	RUA SDO 05	--- AÇUDES / LAGOAS	--- BUEIRO CAPEADO	--- TERRENO NATURAL	EXTENSÃO	61,00 m				
CONTEÚDO	PLANTA DE LOCALIZAÇÃO	--- VIAS DE ACESSO	--- BUEIRO TUBULAR	LARGURA	6,00 m					

PLANTA BAIXA ESCALA : 1/1000



PERFIL LONGITUDINAL  
ESCALA H : 1/2000 / V : 1/200



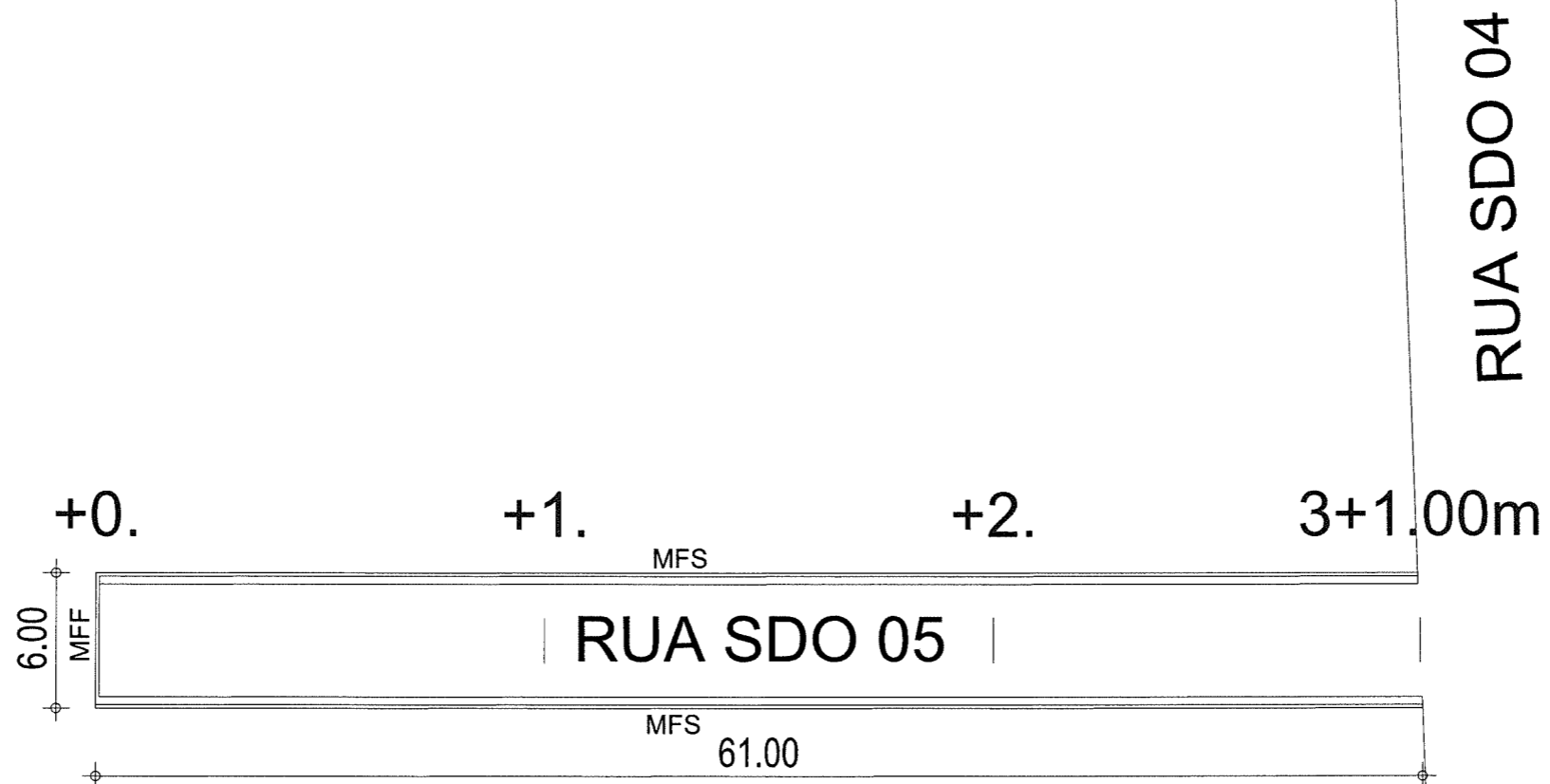
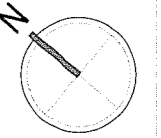
CORTE ATERRO	ESTACAS				
	+1.	+0.	+1.	+2.	+3,+1.00
TERRENO GREIDE	580,11	580,11	580,61	580,62	581,13 581,16

**Claudia Villas Boas**  
Eng.º CIVIL-CREA-CE 06-365-C  
Prefeitura Municipal de Campos Sales

CONFIGURAÇÃO DE IMPRESSÃO		
PENA	ESP.	COR.
01	0.40	PRETO
02	0.20	PRETO
03	0.10	PRETO
04	0.05	PRETO
05	0.10	PRETO
06	0.20	PRETO
07	0.40	PRETO
08	0.10	PRETO

PROJETO GEOMÉTRICO											
	PROJETO	PAVIMENTAÇÃO EM PARALELEPÍPEDO	LEGENDA PLANTA	— x — CERCA	LEGENDA PERFIL	RESPONSÁVEL	CLAUDIA VILLAS BOAS	DATA	ABRIL/2018	ESCALA	INDICADA
	CONTRATANTE	GOVERNO MUNICIPAL DE CAMPOS SALES - CE	□ IMÓVEIS	— EIXO PROJETO	— PROJETO	DESENHO	JOELSON MIRANDA				
	ENDEREÇO	RUA SDO 05	— AÇUDES / LAGOAS	— BUEIRO CAPEADO	— TERRENO NATURAL	EXTENSÃO	61,00 m				
	CONTEÚDO	PLANTA E PERFIL	— VIAS DE ACESSO	— BUEIRO TUBULAR		LARGURA	6,00 m				

**02-05**



RUA JOÃO SEVERINO CORTEZ



CONFIGURAÇÃO DE IMPRESSÃO

PRNA	ESP.	COR
01	0.10	PRETO
02	0.20	PRETO
03	0.10	PRETO
04	0.25	PRETO
05	0.10	PRETO
06	0.25	PRETO
07	0.40	PRETO
DESMAR	0.10	BRANCO

F44MAN902.A3 - 237x126mm

PROJETO GEOMÉTRICO



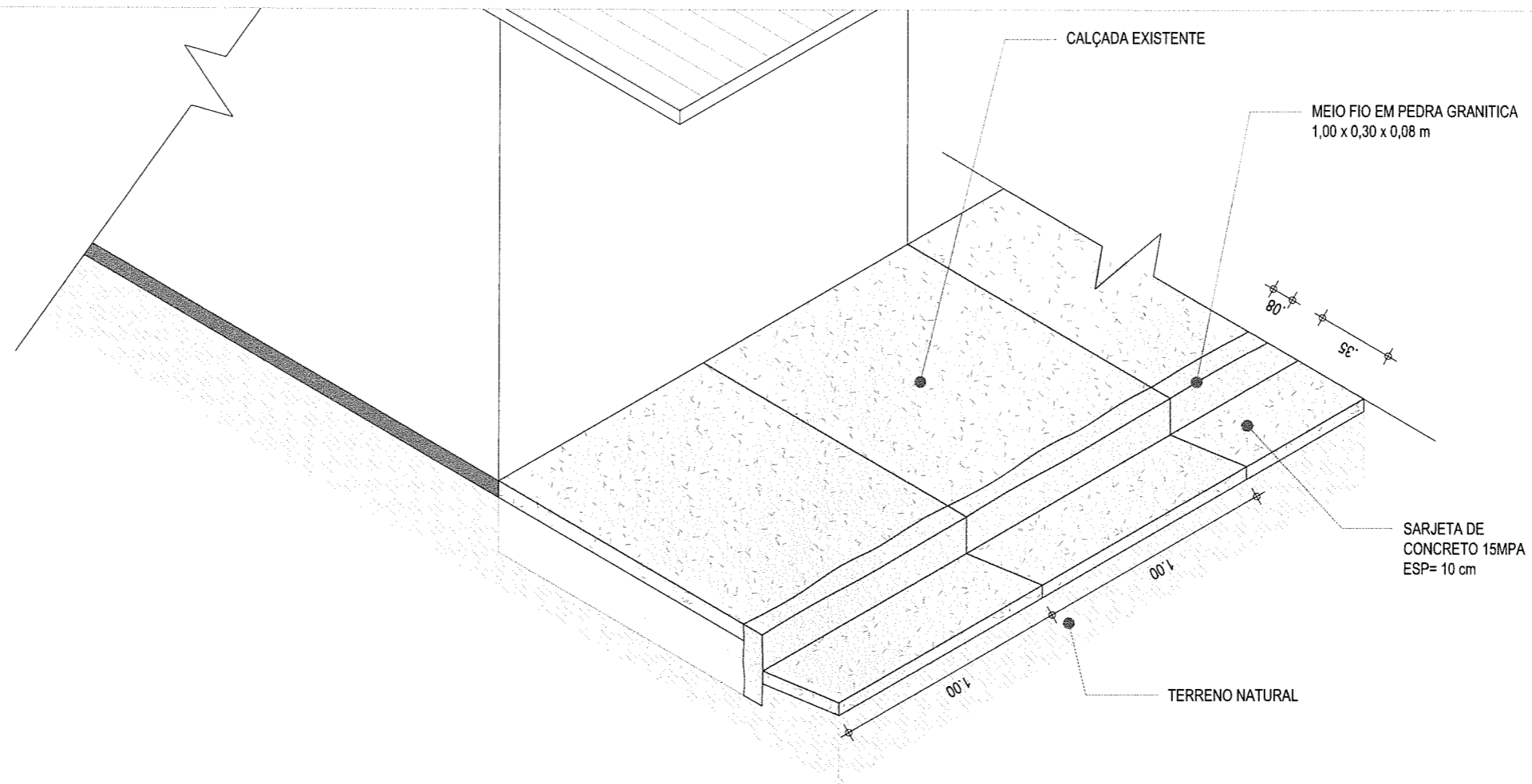
PROJETO	PAVIMENTAÇÃO EM PARALELEPÍEDO
CONTRATANTE	GOVERNO MUNICIPAL DE CAMPOS SALES - CE
ENDEREÇO	RUA SDO 05
CONTEÚDO	PLANTA E PERFIL

LEGENDA PLANTA	
	IMÓVEIS
	AÇUDES / LAGOAS
	VIAS DE ACESSO
	CERCA
	EIXO PROJETO
	BUEIRO CAPEADO
	BUEIRO TUBULAR

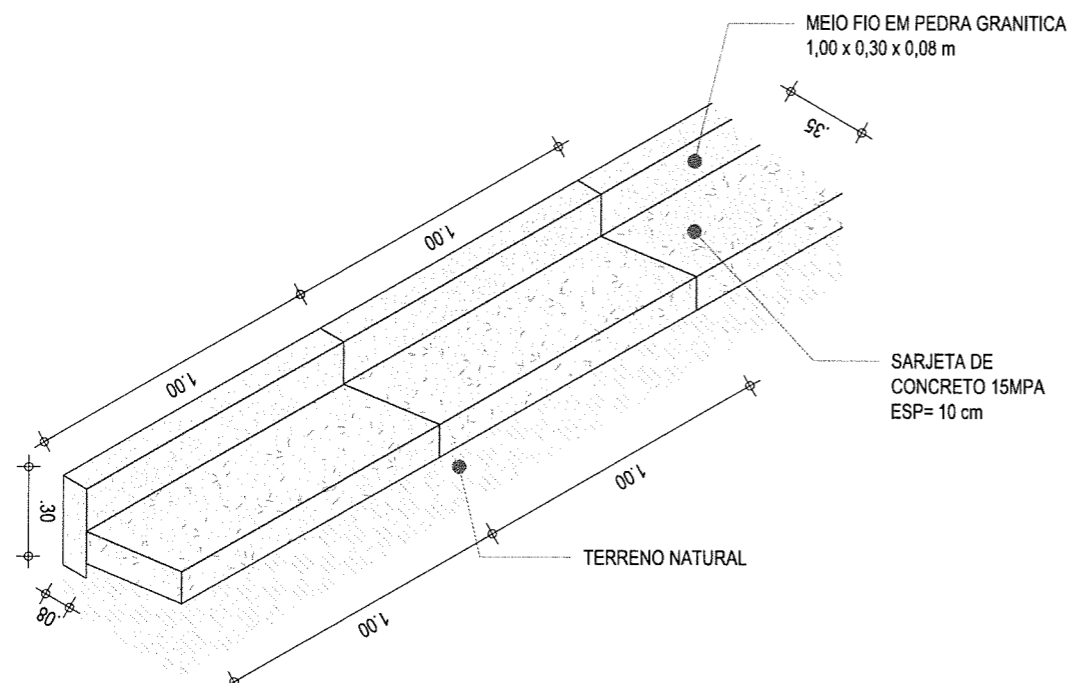
LEGENDA PERFIL	
	PROJETO
	TERRENO NATURAL

RESPONSÁVEL	CLAUDIA VILLAS BOAS
DESENHO	JOELSON MIRANDA
EXTENSÃO	61,00 m
LARGURA	6,00 m

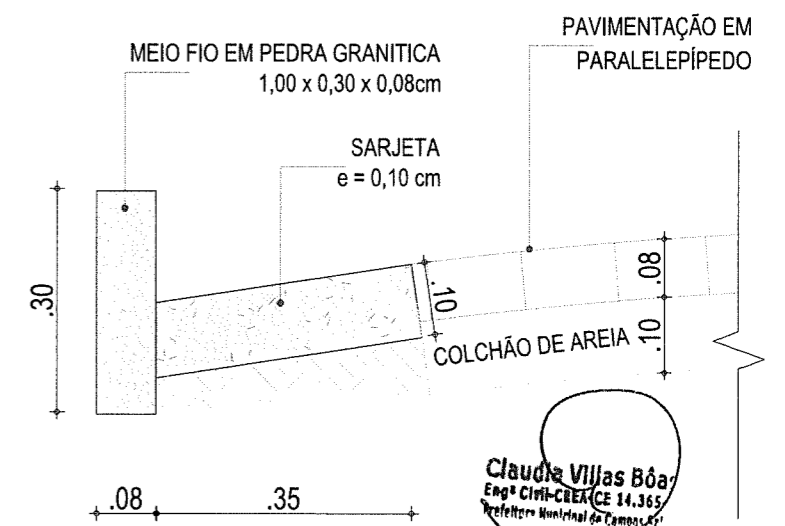
DATA	ABRIL/2018	ESCALA	INDICADA
			<b>03-05</b>



01 | DETALHE - MEIO FIO DE PEDRA GRANITICA E SARJETA DE CONCRETO  
ESC.: 1/25

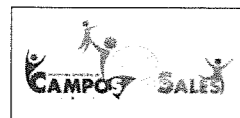


02 | DETALHE - MEIO FIO PEDRA GRANITICA E SARJETA  
ESC.: 1/25



03 | DETALHE - MEIO FIO PEDRA GRANITICA E SARJETA  
ESC.: 1/10

ITEM	QUANTIDADE	UNIDADE	VALOR UNITÁRIO	VALOR TOTAL
01	0,10	PRETO		
02	0,10	PRETO		
03	0,10	PRETO		
04	0,10	PRETO		
05	0,10	PRETO		
06	0,10	PRETO		
07	0,10	PRETO		
08	0,10	PRETO		
09	0,10	PRETO		
10	0,10	PRETO		



PROJETO	PAVIMENTAÇÃO EM PARALELEPÍPEDO
CONTRATANTE	GOVERNO MUNICIPAL DE CAMPOS SALES--CE
ENDEREÇO	RUA SDO 05
CONTEÚDO	DETALHES CONSTRUTIVOS - MEIO FIO PEDRA GRANITICA E SARJETA DE CONCRETO

PROJETO GEOMÉTRICO

LEGENDA PLANTA		LEGENDA PERFIL	
---	CERCA	---	PROJETO
---	EIXO PROJETO	---	TERRENO NATURAL
---	BUEIRO CAPEADO		
---	BUEIRO TUBULAR		

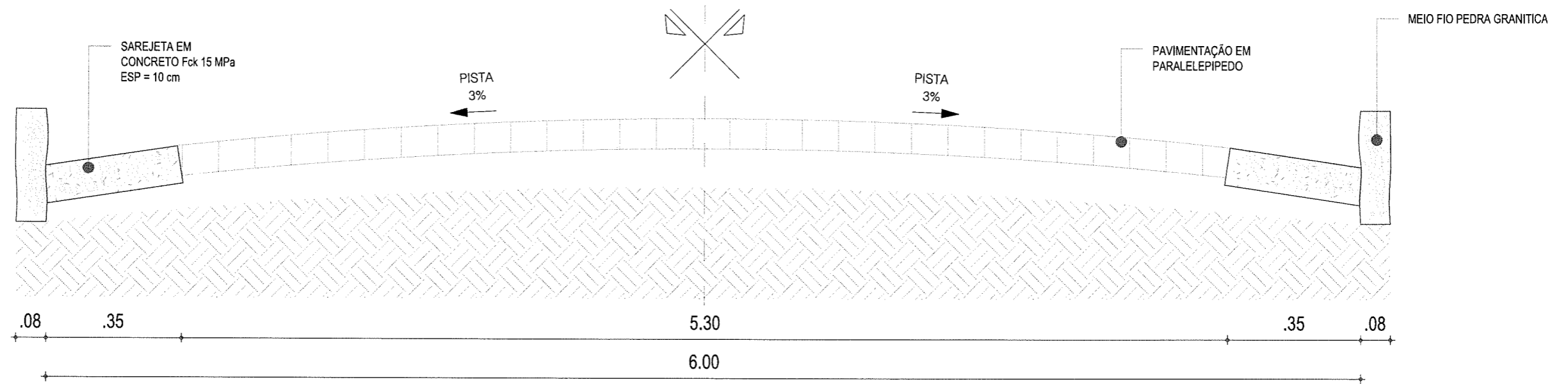
RESPONSÁVEL	CLAUDIA VILLAS BOAS
DESENHO	JOELSON MIRANDA
EXTENSÃO	61,00 m
LARGURA	6,00 m

DATA	ABRIL/2018	ESCALA	INDICADA
04-05			

RUA SDO 05

PISTA SIMPLES

ESTACAS : 3 + 1.00 m



01 | SEÇÃO TIPO DE PAVIMENTAÇÃO  
ESC.: 1/25

**Claudia Villas Boas**  
Engª Civil-CREA-CE 14.365-1  
Rua Municipal de Palmeira, 51

PROJETO GEOMÉTRICO

PROJETO	PAVIMENTAÇÃO EM PARALELEPIPEDO
CONTRATANTE	GOVERNO MUNICIPAL DE CAMPOS SALES-CE
ENDEREÇO	RUA SDO 05
CONTEÚDO	SEÇÃO TIPO DE PAVIMENTAÇÃO

LEGENDA PLANTA	---	CERCA
IMÓVEIS	---	EIXO PROJETO
AÇUDES / LAGOAS	≡≡≡	BUEIRO CAPEADO
VIAS DE ACESSO	≡≡≡	BUEIRO TUBULAR

LEGENDA PERFIL	---	PROJETO
	---	TERRENO NATURAL

RESPONSÁVEL	CLAUDIA VILLAS BOAS
DESENHO	JOELSON MIRANDA
EXTENSÃO	61,00 m
LARGURA	6,00 m

DATA ABRIL/2018 ESCALA INDICADA

05-05

01	010	PROJETO
02	020	PROJETO
03	030	PROJETO
04	040	PROJETO
05	050	PROJETO
06	060	PROJETO
07	070	PROJETO
08	080	PROJETO
09	090	PROJETO
10	100	PROJETO

