

Claudia Villas Boas
Eng.ª Civil - CREA-CE 14.365-C
Prefeitura Municipal de Campos Sales

PROJETO GEOMÉTRICO

PROJETO	PAVIMENTAÇÃO EM PARALELEPIPEDO
CONTRATANTE	GOVERNO MUNICIPAL DE CAMPOS SALES-CE
ENDEREÇO	RUA DOS LIMAS
CONTEÚDO	PLANTA DE LOCALIZAÇÃO

LEGENDA PLANTA	
	CERCA
	IMÓVEIS
	AÇUDES / LAGOAS
	VIAS DE ACESSO
	EIXO PROJETO
	BUEIRO CAPEADO
	BUEIRO TUBULAR

LEGENDA PERFIL	
	PROJETO
	TERRENO NATURAL

RESPONSÁVEL	CLAUDIA VILLAS BOAS
DESENHO	JOELSON MIRANDA
EXTENSÃO	220,00 m
LARGURA	8,00 m

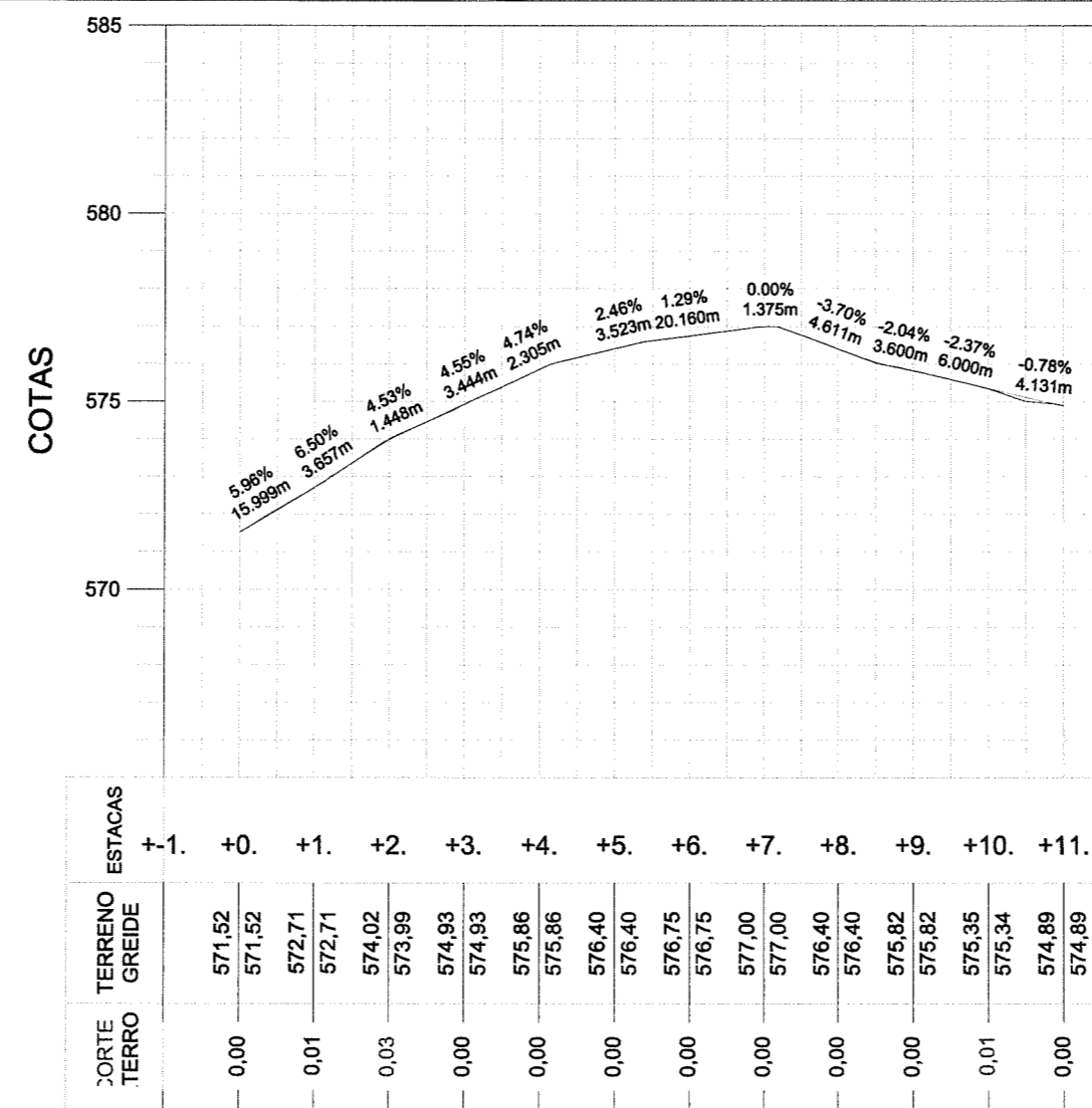
DATA	ABRIL/2018	ESCALA	INDICADA
01-05			

CONTROLE DE REVISÃO		
DATA	ESP.	CON.
01	0.10	PROJETO
02	0.20	PROJETO
03	0.10	PROJETO
04	0.25	PROJETO
05	0.10	PROJETO
06	0.10	PROJETO
07	0.40	PROJETO
08	0.10	PROJETO





PERFIL LONGITUDINAL
ESCALA H :1/2000 / V :1/200



Claudia Villas Boas
Engª Civil - CREA-CE 14.365-5
Prefeitura Municipal de Campos Sales

PROJETO GEOMÉTRICO



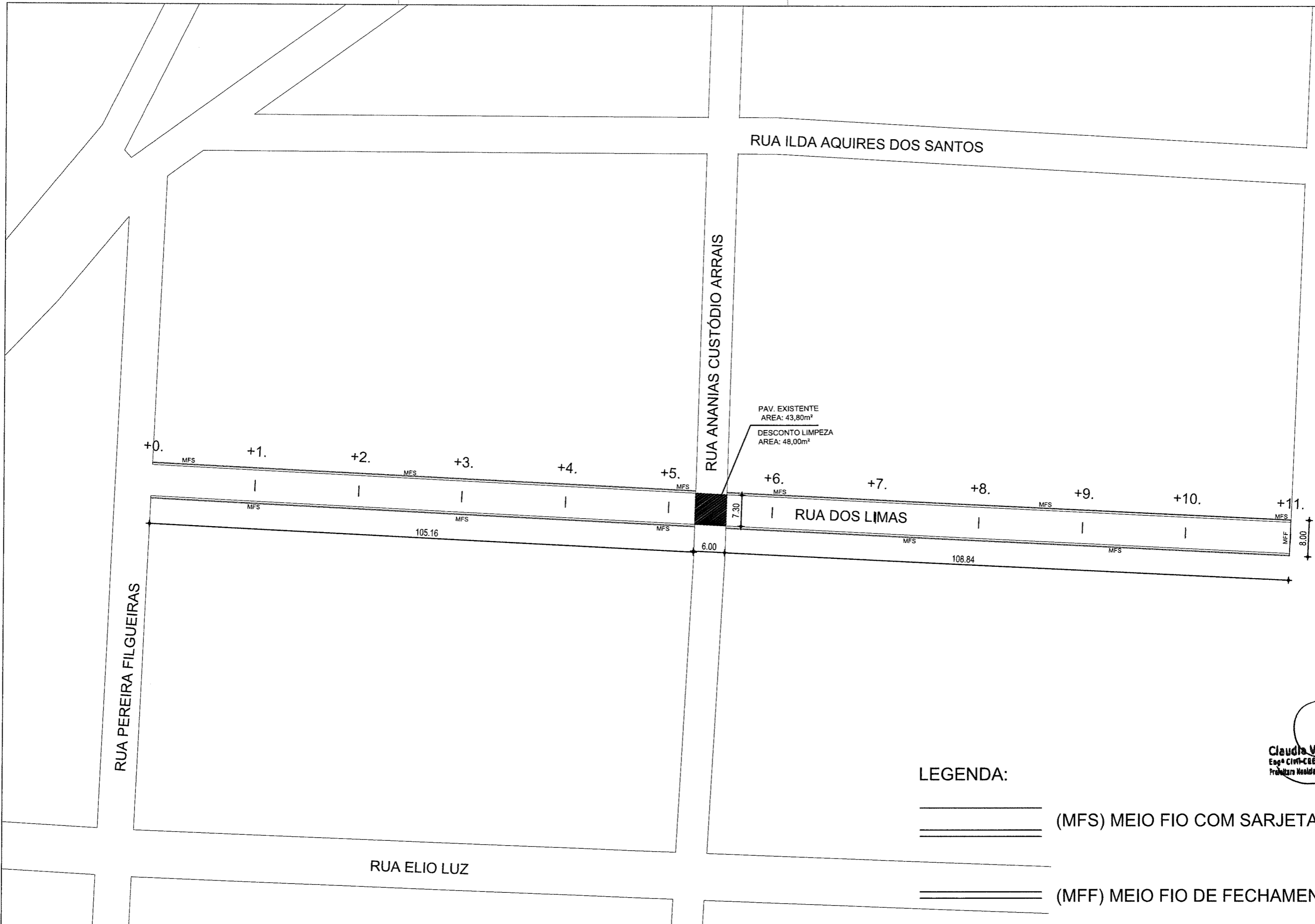
PROJETO	PAVIMENTAÇÃO EM PARALELEPÍPEDO
CONTRATANTE	GOVERNO MUNICIPAL DE CAMPOS SALES - CE
ENDEREÇO	RUA DOS LIMAS
CONTEÚDO	PLANTA E PERFIL

LEGENDA PLANTA	CERCA
IMÓVEIS	EIXO PROJETO
AÇUDES / LAGOAS	BUEIRO CAPEADO
VIAS DE ACESSO	BUEIRO TUBULAR

LEGENDA PERFIL	PROJETO
	TERRENO NATURAL

RESPONSÁVEL	CLAUDIA VILLAS BOAS
DESENHO	JOELSON MIRANDA
EXTENSÃO	220,00 m
LARGURA	7,00 m

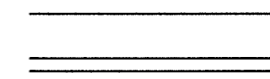
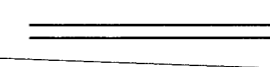
DATA: ABRIL/2018 ESCALA: INDICADA
02-05



PAV. EXISTENTE
AREA: 43,80m²
DESCONTO LIMPEZA
AREA: 48,00m²

Claudia Villas Boas
Eng. CIVIL-CREA-02 14.365-D
Professora Municipal de Campos Sales

LEGENDA:

-  (MFS) MEIO FIO COM SARJETA
-  (MFF) MEIO FIO DE FECHAMENTO



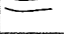
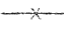
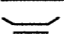

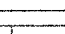
CONFIGURACAO DE IMPRESSAO

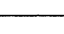
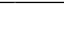
ITEM	ESP.	COR
01	0,10	PRETO
02	0,10	PRETO
03	0,10	PRETO
04	0,25	PRETO
05	0,10	PRETO
06	0,10	PRETO
07	0,10	PRETO
08	0,10	PRETO
09	0,10	PRETO
10	0,10	PRETO



PROJETO	PAVIMENTAÇÃO EM PARALELEPÍEDO
CONTRATANTE	GOVERNO MUNICIPAL DE CAMPOS SALES - CE
ENDEREÇO	RUA DOS LIMAS
CONTEÚDO	PLANTA BAIXA

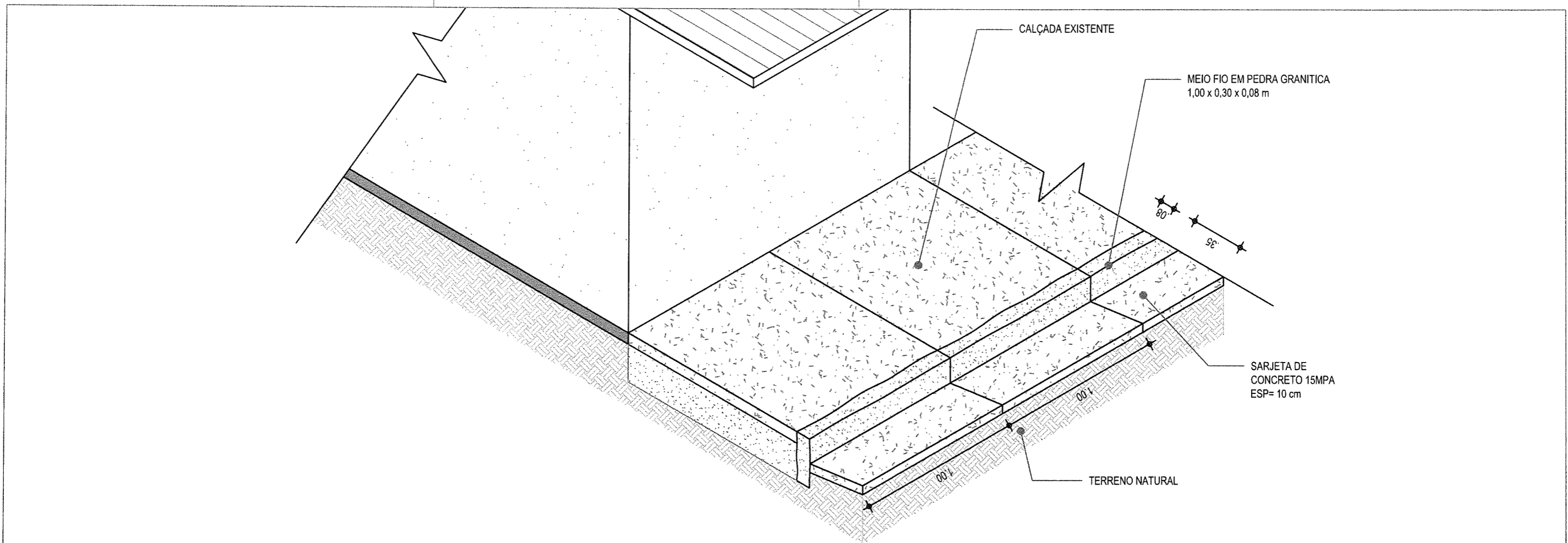
PROJETO GEOMÉTRICO

LEGENDA PLANTA	
	IMÓVEIS
	AÇUDES / LAGOAS
	VIAS DE ACESSO
	CERCA
	EIXO PROJETO
	BUEIRO CAPEADO
	BUEIRO TUBULAR

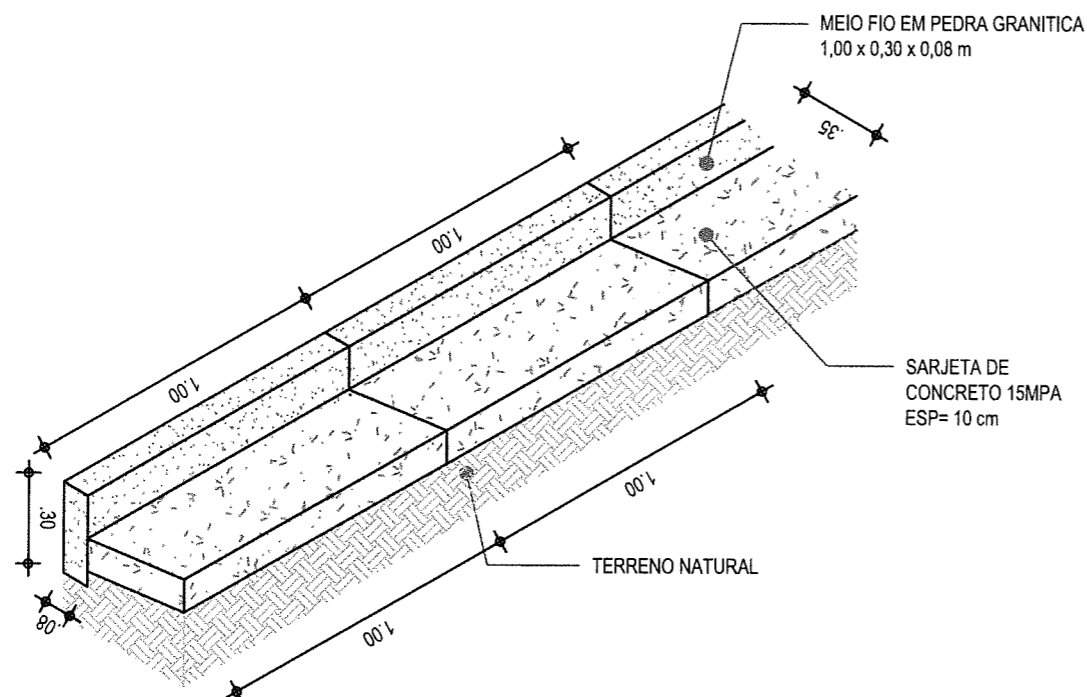
LEGENDA PERFIL	
	PROJETO
	TERRENO NATURAL

RESPONSÁVEL	CLAUDIA VILLAS BOAS
DESENHO	JOELSON MIRANDA
EXTENSÃO	220,00 m
LARGURA	8,00 m

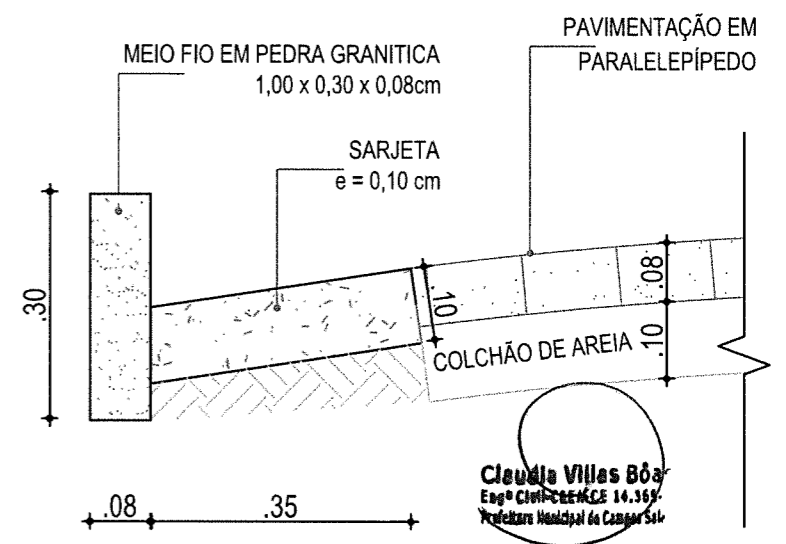
DATA	ABRIL/2018	ESCALA	INDICADA
03-05			



01 | DETALHE - MEIO FIO DE PEDRA GRANITICA E SARJETA DE CONCRETO
ESC.: 1/25



02 | DETALHE - MEIO FIO PEDRA GRANITICA E SARJETA
ESC.: 1/25



03 | DETALHE - MEIO FIO PEDRA GRANITICA E SARJETA
ESC.: 1/10

Claudia Villas Boas
Eng.ª Civil - CREA 14.363
Prefeitura Municipal de Campos Sales

PEÇA	ESP.	COR
01	0,10	PRETO
02	0,25	PRETO
03	0,10	PRETO
04	0,25	PRETO
05	0,10	PRETO
06	0,25	PRETO
07	0,10	PRETO
08	0,10	BYLAYER



PROJETO	PAVIMENTAÇÃO EM PARALELEPÍPEDO
CONTRATANTE	GOVERNO MUNICIPAL DE CAMPOS SALES-CE
ENDEREÇO	RUA DOS LIMAS
CONTEÚDO	DETALHES CONSTRUTIVOS - MEIO FIO PEDRA GRANÍTICA E SARJETA DE CONCRETO

PROJETO GEOMÉTRICO

LEGENDA PLANTA	LEGENDA PERFIL
---x---x--- CERCA	— PROJETO
■ IMÓVEIS	- - - - - TERRENO NATURAL
■ AÇUDES / LAGOAS	
--- VIAS DE ACESSO	
	— BUEIRO CAPEADO
	— BUEIRO TUBULAR

RESPONSÁVEL	CLAUDIA VILLAS BOAS
DESENHO	JOELSON MIRANDA
EXTENSÃO	220,00 m
LARGURA	8,00 m

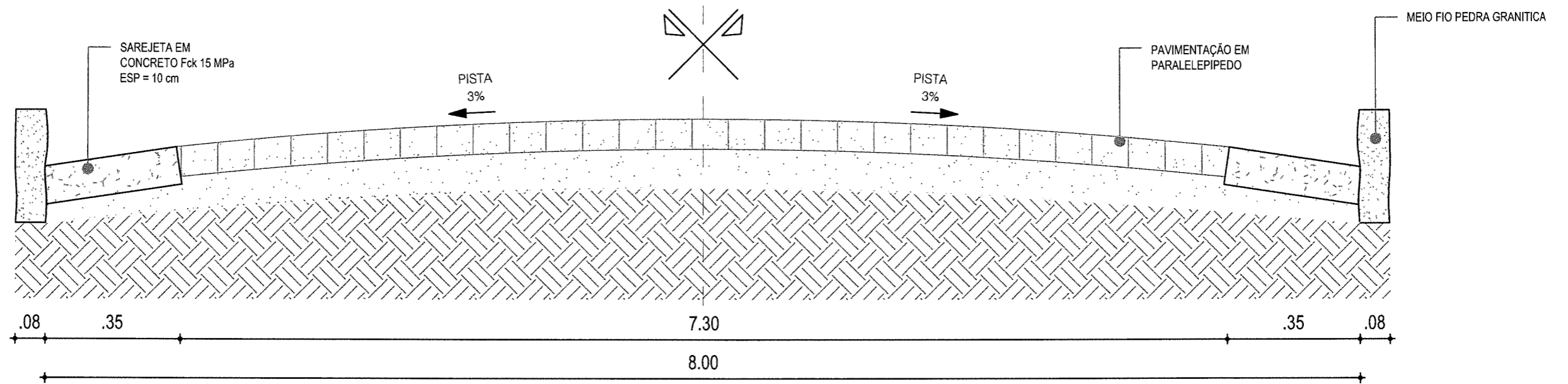
DATA	ABRIL/2018
ESCALA	INDICADA

04-05

RUA DOS LIMAS

PISTA SIMPLES

ESTACAS : 11 + 0.00 m



01 | SEÇÃO TIPO DE PAVIMENTAÇÃO
ESC.: 1/25

Claudia Villas Boas
Eng. Civil - CREA - CE - 14.365-
Prefeitura Municipal de Campos Sales

CONFIGURAÇÃO DE IMPRESSÃO		
PEÇA	ESP.	COR
01	0.10	PRETO
02	0.20	PRETO
03	0.15	PRETO
04	0.15	PRETO
05	0.10	PRETO
06	0.25	PRETO
07	0.10	PRETO
08	0.10	BYLAYER



PROJETO GEOMÉTRICO

PROJETO	PAVIMENTAÇÃO EM PARALELEPÍPEDO
CONTRATANTE	GOVERNO MUNICIPAL DE CAMPOS SALES-CE
ENDEREÇO	RUA DOS LIMAS
CONTEÚDO	SEÇÃO TIPO DE PAVIMENTAÇÃO

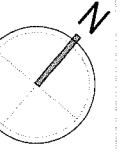
LEGENDA PLANTA	
---x---	CERCA
-----	EIXO PROJETO
=====	BUEIRO CAPEADO
=====	BUEIRO TUBULAR
----	VIAS DE ACESSO
=====	IMÓVEIS
=====	AÇUDES / LAGOAS

LEGENDA PERFIL	
-----	PROJETO
-----	TERRENO NATURAL

RESPONSÁVEL	CLAUDIA VILLAS BOAS
DESENHO	JOELSON MIRANDA
EXTENSÃO	220,00 m
LARGURA	8,00 m

DATA: ABRIL/2018 ESCALA: INDICADA

05-05



**RUA ELIO LUZ
PAVIMENTADO EM PARALELEPÍEDO**

Claudia Villas Boas
Eng.ª Civil - CREA - 24.1365-1
Prefeitura Municipal de Campos Sales

PROJETO GEOMÉTRICO		LEGENDA PLANTA		LEGENDA PERFIL		RESPONSÁVEL		DATA	
PROJETO	PAVIMENTAÇÃO EM PARALELEPÍEDO	— x — x —	CERCA	————	PROJETO	CLAUDIA VILLAS BOAS	ABRIL/2018	ESCALA	INDICADA
CONTRATANTE	GOVERNO MUNICIPAL DE CAMPOS SALES-CE	□	IMÓVEIS	————	TERRENO NATURAL	DESENHO	JOELSON MIRANDA	01-05	
ENDEREÇO	RUA ELIO LUZ	☁	AÇUDES / LAGOAS	———	BUEIRO CAPEADO	EXTENSÃO	176,00 m		
CONTEÚDO	PLANTA DE LOCALIZAÇÃO	— — —	VIAS DE ACESSO	———	BUEIRO TUBULAR	LARGURA	9,00 m		

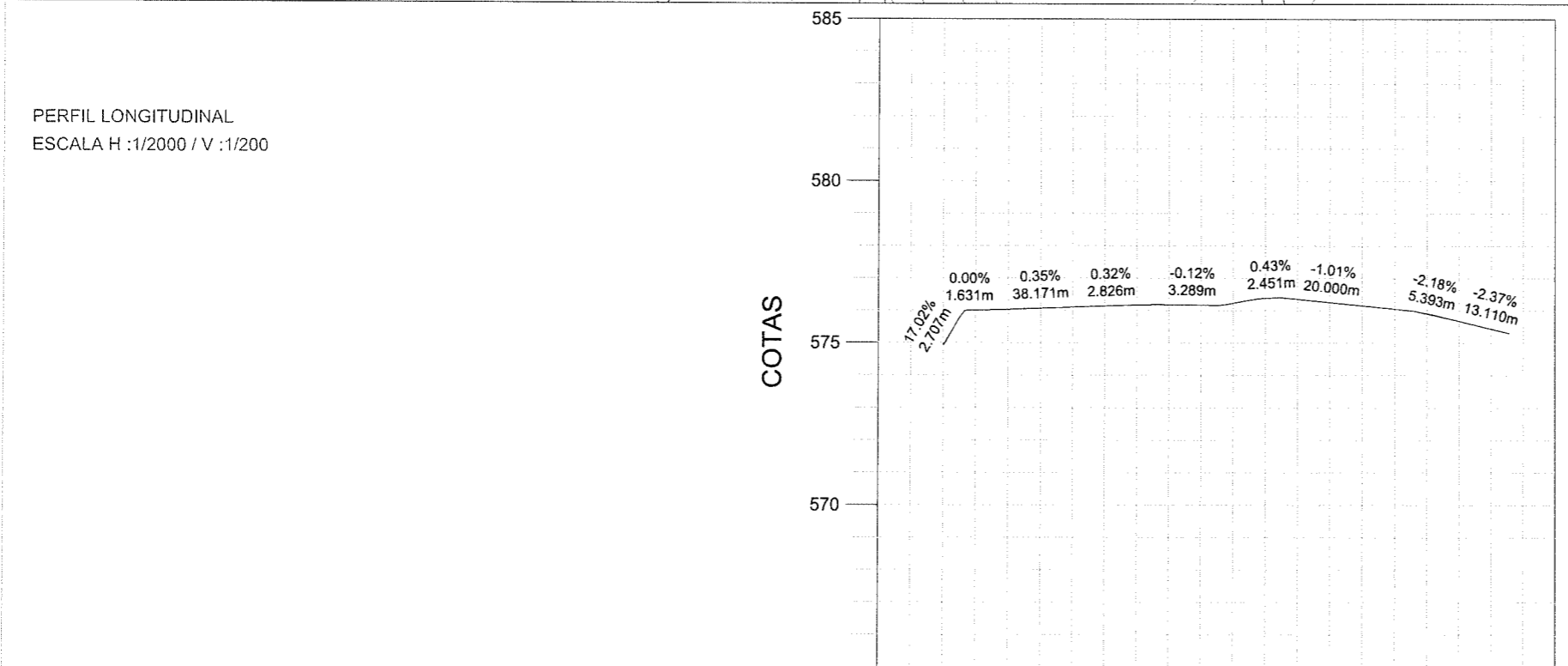
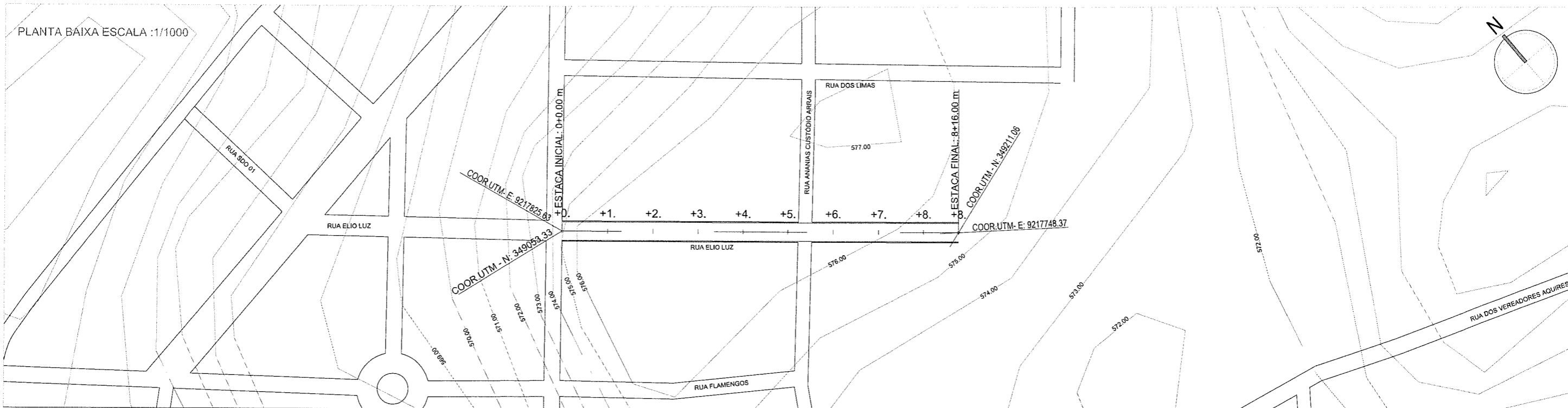
COMPROVAÇÃO DE IMPRESSÃO

01	0,10	PRETO
02	0,20	PRETO
03	0,30	PRETO
04	0,40	PRETO
05	0,50	PRETO
06	0,60	PRETO
07	0,70	PRETO
08	0,80	PRETO
09	0,90	PRETO
10	1,00	PRETO

ENCARGO: 0,10

ENCARGO: 0,10





ESTACAS	+1.	+0.	+1.	+2.	+3.	+4.	+5.	+6.	+7.	+8.	+8.+16.00
TERRENO	574,92	574,92	576,04	576,11	576,17	576,17	576,39	576,26	576,06	575,68	
GREIDE	574,92	574,92	576,04	576,11	576,17	576,17	576,39	576,26	576,06	575,68	
CORTE	0,00	0,01	0,00	0,00	0,00	0,00	0,00	0,00	0,00	0,00	
ATERRO	0,00	0,01	0,00	0,00	0,00	0,00	0,00	0,00	0,00	0,00	

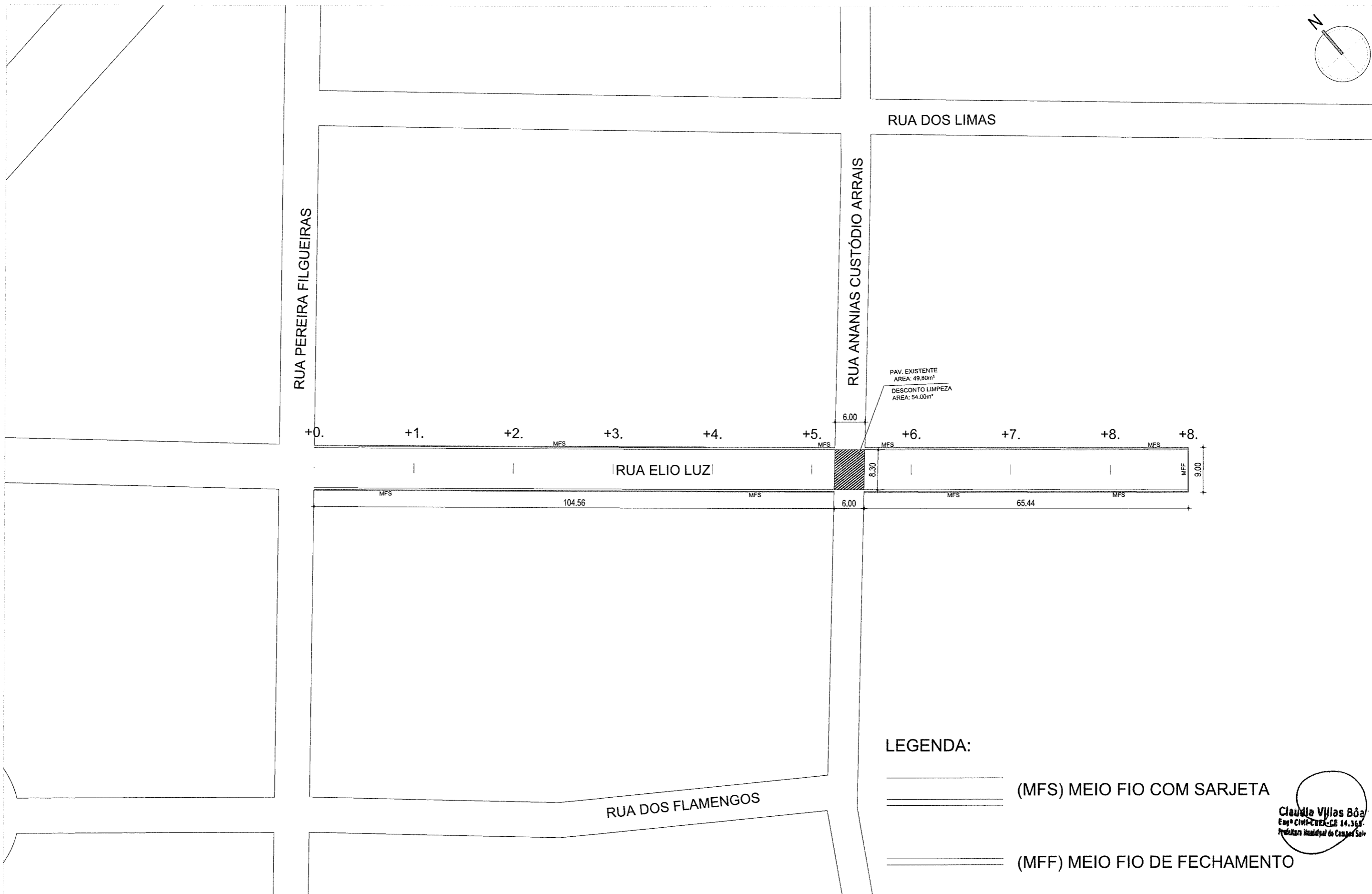
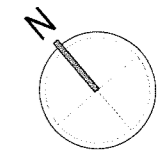
Claudia Villas Boas
Eng. Civil - CREA/CE 14.365
Professora Municipal de Campos Sales

CONFECÇÃO DO IMPRESSO
MEMBRO Nº - 297423mm


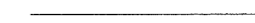
PROJETO		PAVIMENTAÇÃO EM PARALELEPÍEDO		LEGENDA PLANTA		LEGENDA PERFIL		RESPONSÁVEL		DATA	
CONTRATANTE	GOVERNO MUNICIPAL DE CAMPOS SALES - CE	IMÓVEIS		— x —	CERCA	—	PROJETO	CLAUDIA VILLAS BOAS	ABRIL/2018	ESCALA	INDICADA
ENDEREÇO	RUA ELIO LUZ	—		—	EIXO PROJETO	—	TERRENO NATURAL	JOELSON MIRANDA			
CONTEÚDO	PLANTA E PERFIL	—		—	BUEIRO CAPEADO	—		EXTENSÃO	176,00 m		
		—		—	BUEIRO TUBULAR	—		LARGURA	9,00 m		



02-05



LEGENDA:

-  (MFS) MEIO FIO COM SARJETA
-  (MFF) MEIO FIO DE FECHAMENTO

Claudia Villas Boas
 Eng.ª Civil - CREA-CE 14.368
 Prefeitura Municipal de Campos Sales

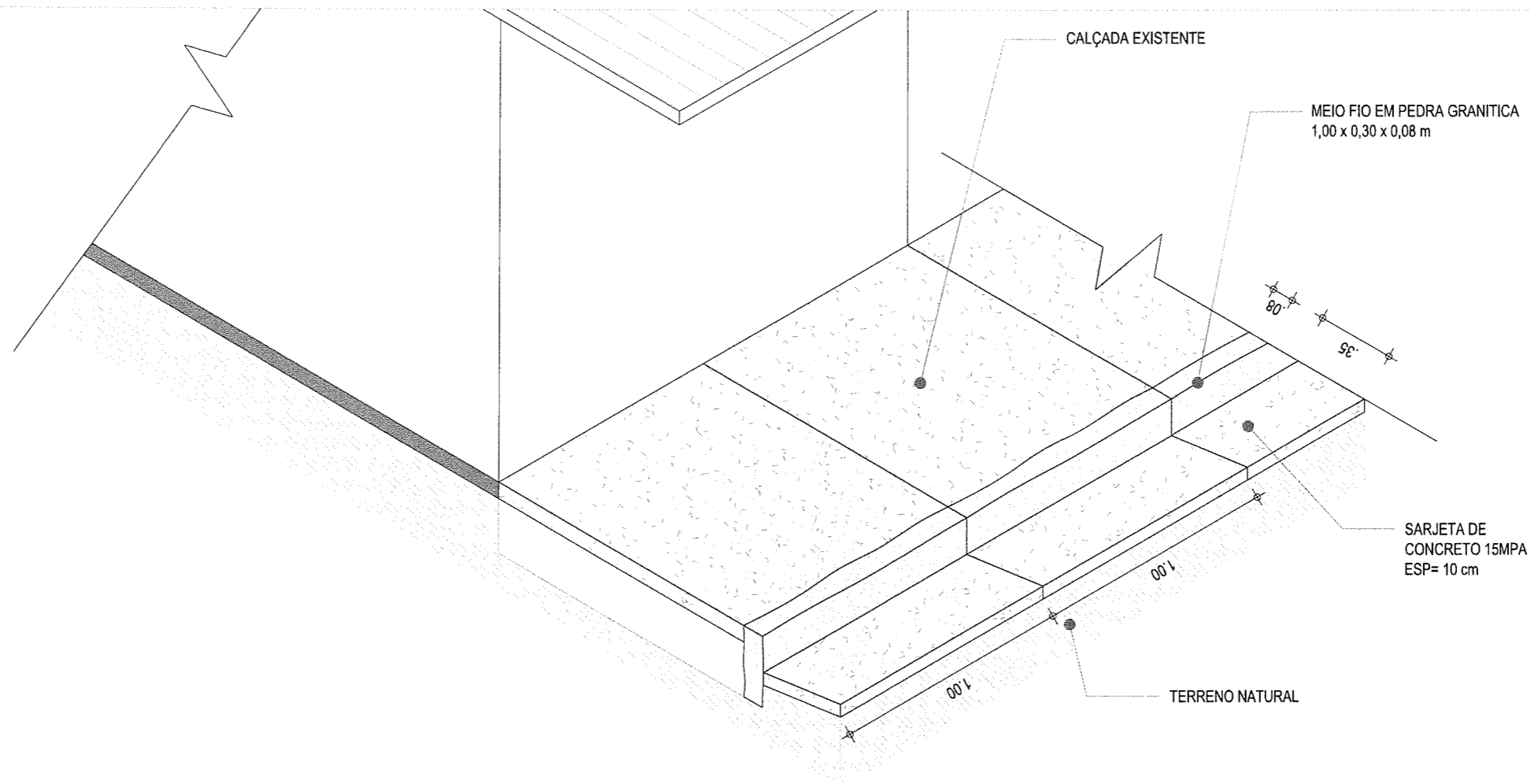
CONFIGURAÇÃO
 DO IMPRIMISSIMO

01	0.16	PRETO
02	0.30	PRETO
03	0.60	PRETO
04	0.25	PRETO
05	0.10	PRETO
06	0.15	PRETO
07	3.60	PRETO
SUMARIO	0.10	BY-LAYER

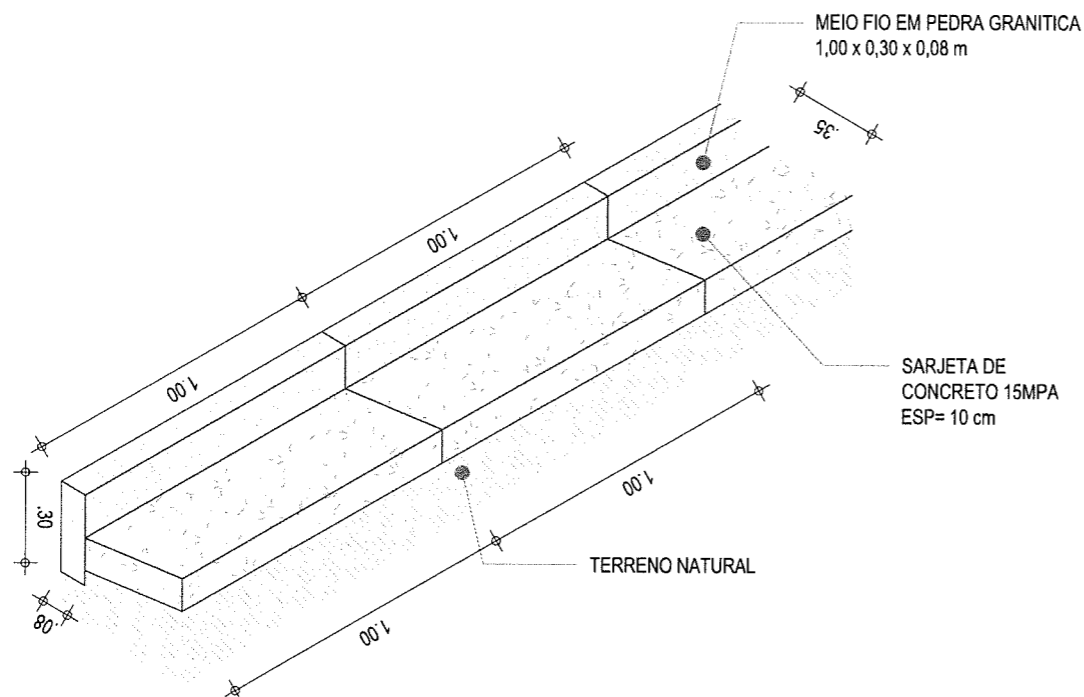
MANHÃ - A1 - 297x420mm

PROJETO		PROJETO GEOMÉTRICO		LEGENDA PLANTA		LEGENDA PERFIL		RESPONSÁVEL		DATA		ESCALA	
PAVIMENTAÇÃO EM PARALELEPÍPEDO				- x - x - CERCA		— PROJETO		CLAUDIA VILLAS BOAS		ABRIL/2018		INDICADA	
CONTRATANTE		GOVERNO MUNICIPAL DE CAMPOS SALES - CE		□ IMÓVEIS		— EIXO PROJETO		DESENHO		176,00 m		03-05	
ENDEREÇO		RUA ELIO LUZ		☁ AÇUDES / LAGOAS		— BUEIRO CAPEADO		EXTENSÃO		9,00 m			
CONTEÚDO		PLANTA BAIXA		≡ VIAS DE ACESSO		— BUEIRO TUBULAR		LARGURA					

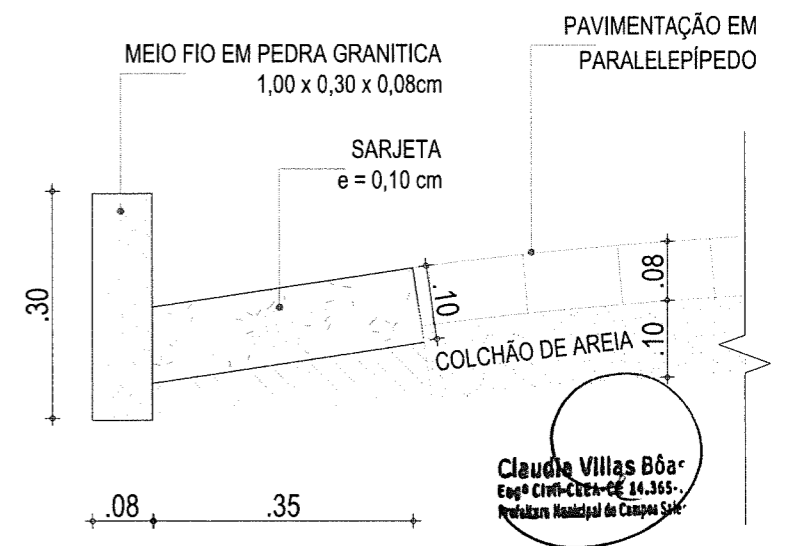




01 | DETALHE - MEIO FIO DE PEDRA GRANITICA E SARJETA DE CONCRETO
ESC.: 1/25



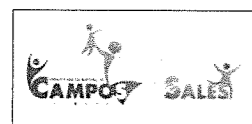
02 | DETALHE - MEIO FIO PEDRA GRANITICA E SARJETA
ESC.: 1/25



03 | DETALHE - MEIO FIO PEDRA GRANITICA E SARJETA
ESC.: 1/10

01	0,00	0,00
02	0,00	0,00
03	0,00	0,00
04	0,25	0,00
05	0,00	0,00
06	0,25	0,00
07	0,00	0,00
08	0,00	0,00

PROJETO GEOMÉTRICO



PROJETO	PAVIMENTAÇÃO EM PARALELEPÍPEDO
CONTRATANTE	GOVERNO MUNICIPAL DE CAMPOS SALES-CE
ENDEREÇO	RUA ELIO LUZ
CONTEÚDO	DETALHES CONSTRUTIVOS - MEIO FIO PEDRA GRANÍTICA E SARJETA DE CONCRETO

LEGENDA PLANTA	---	CERCA
IMÓVEIS	---	EIXO PROJETO
▲	---	BUEIRO CAPEADO
▲	---	BUEIRO TUBULAR
---	---	VIAS DE ACESSO

LEGENDA PERFIL	---	PROJETO
---	---	TERRENO NATURAL

RESPONSÁVEL	CLAUDIA VILLAS BOAS
DESENHO	JOELSON MIRANDA
EXTENSÃO	176,00 m
LARGURA	9,00 m

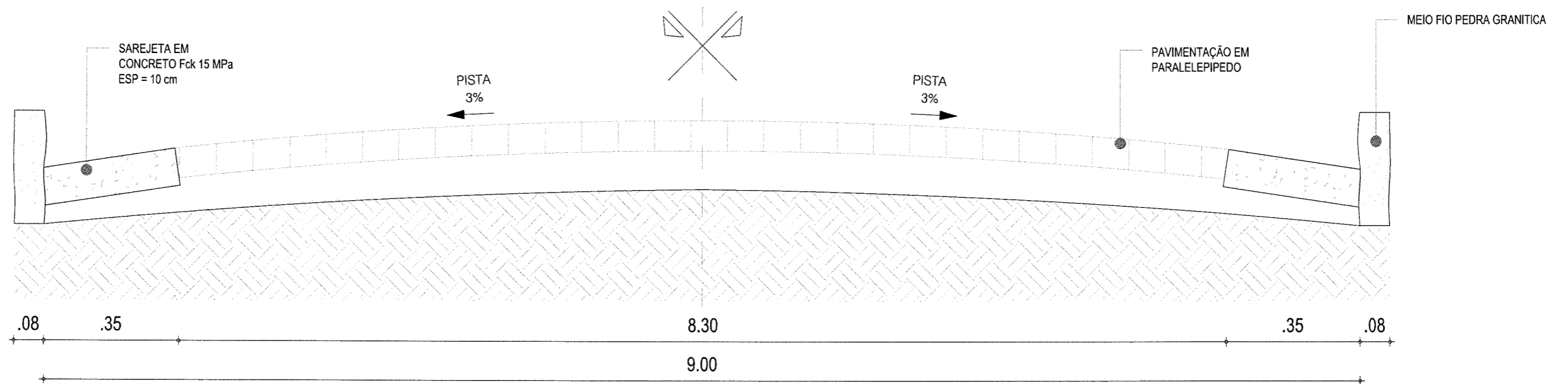
DATA: ABRIL/2018 ESCALA: INDICADA

04-05

RUA ELIO LUZ

PISTA SIMPLES

ESTACAS : 8 + 16.00 m



01 SEÇÃO TIPO DE PAVIMENTAÇÃO
ESC.: 1/25

Claudia Villas Boas
Eng.º CIVIL-CREA-CE-14.365-
Prefeitura Municipal de Campos Sales

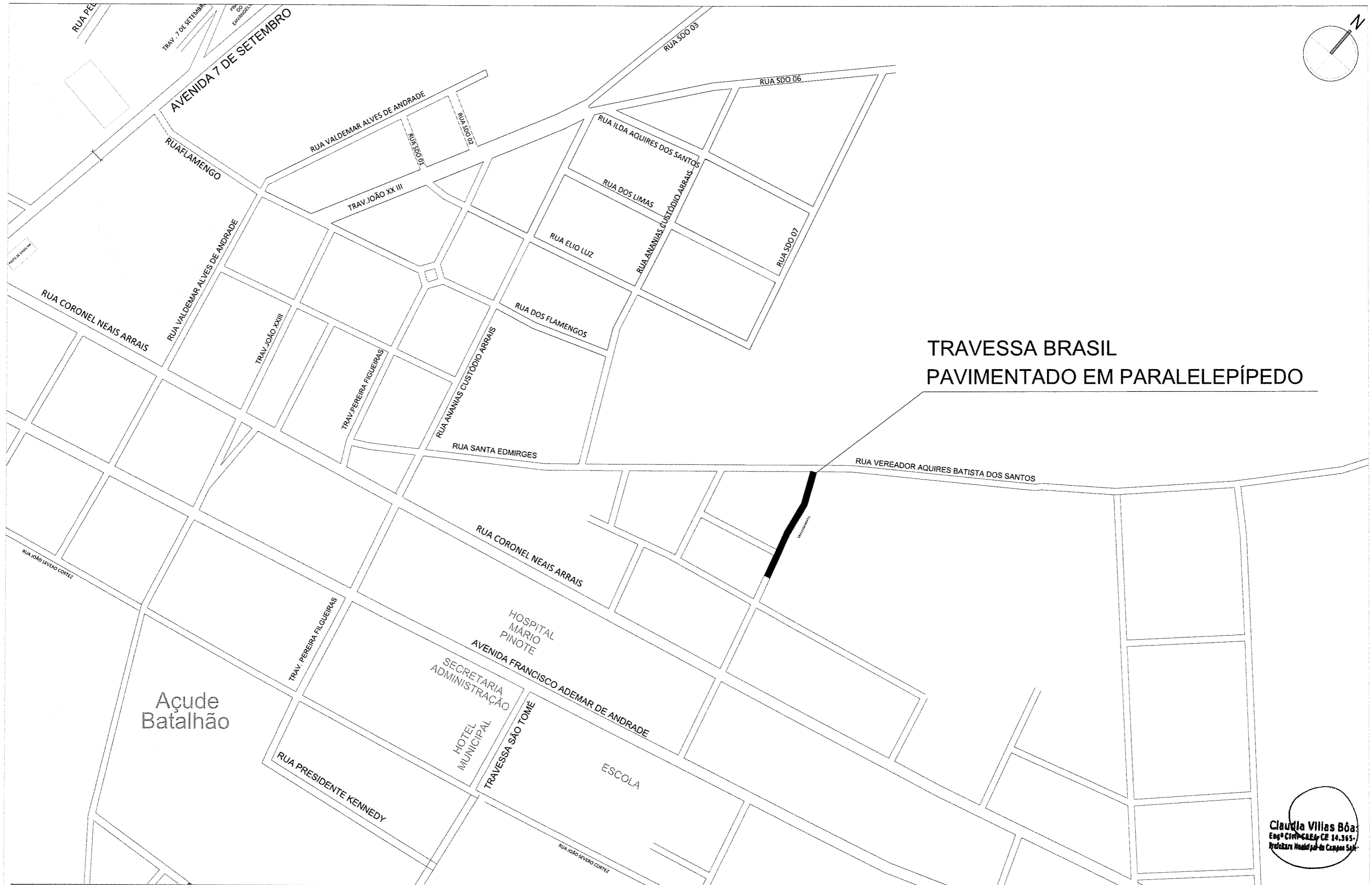
PROJETO GEOMÉTRICO

PROJETO	PAVIMENTAÇÃO EM PARALELEPIPEDO	LEGENDA PLANTA	---X--- CERCA	LEGENDA PERFIL	RESPONSÁVEL	CLAUDIA VILLAS BOAS	DATA	ABRIL/2018	ESCALA	INDICADA
CONTRATANTE	GOVERNO MUNICIPAL DE CAMPOS SALES-CE	□ IMÓVEIS	--- EIXO PROJETO	— PROJETO	DESENHO	JOELSON MIRANDA				
ENDEREÇO	RUA ELIO LUZ	☁ AÇUDES / LAGOAS	≡≡≡ BUEIRO CAPEADO	- - - - - TERRENO NATURAL	EXTENSÃO	176,00 m				
CONTEÚDO	SEÇÃO TIPO DE PAVIMENTAÇÃO	--- VIAS DE ACESSO	≡≡≡ BUEIRO TUBULAR		LARGURA	9,00 m				



05-05

01 0.16 0.00
02 0.20 0.00
03 0.10 0.00
04 0.25 0.00
05 0.10 0.00
06 0.25 0.00
07 0.10 0.00
08 0.10 0.00
09 0.10 0.00
10 0.10 0.00



**TRAVESSA BRASIL
PAVIMENTADO EM PARALELEPÍPEDO**

Claudia Villas Boas
Eng.ª CIVIL - CRETA/CE 10.365-
Professora Monitora do Campus Sales

CONFIGURAÇÃO DE IMPRESSÃO

01	0,10	PRETO
02	0,20	PRETO
03	0,30	PRETO
04	0,40	PRETO
05	0,50	PRETO
06	0,60	PRETO
07	0,70	PRETO
08	0,80	PRETO
09	0,90	PRETO
10	1,00	PRETO
11	1,10	PRETO
12	1,20	PRETO
13	1,30	PRETO
14	1,40	PRETO
15	1,50	PRETO
16	1,60	PRETO
17	1,70	PRETO
18	1,80	PRETO
19	1,90	PRETO
20	2,00	PRETO
21	2,10	PRETO
22	2,20	PRETO
23	2,30	PRETO
24	2,40	PRETO
25	2,50	PRETO
26	2,60	PRETO
27	2,70	PRETO
28	2,80	PRETO
29	2,90	PRETO
30	3,00	PRETO
31	3,10	PRETO
32	3,20	PRETO
33	3,30	PRETO
34	3,40	PRETO
35	3,50	PRETO
36	3,60	PRETO
37	3,70	PRETO
38	3,80	PRETO
39	3,90	PRETO
40	4,00	PRETO
41	4,10	PRETO
42	4,20	PRETO
43	4,30	PRETO
44	4,40	PRETO
45	4,50	PRETO
46	4,60	PRETO
47	4,70	PRETO
48	4,80	PRETO
49	4,90	PRETO
50	5,00	PRETO
51	5,10	PRETO
52	5,20	PRETO
53	5,30	PRETO
54	5,40	PRETO
55	5,50	PRETO
56	5,60	PRETO
57	5,70	PRETO
58	5,80	PRETO
59	5,90	PRETO
60	6,00	PRETO
61	6,10	PRETO
62	6,20	PRETO
63	6,30	PRETO
64	6,40	PRETO
65	6,50	PRETO
66	6,60	PRETO
67	6,70	PRETO
68	6,80	PRETO
69	6,90	PRETO
70	7,00	PRETO
71	7,10	PRETO
72	7,20	PRETO
73	7,30	PRETO
74	7,40	PRETO
75	7,50	PRETO
76	7,60	PRETO
77	7,70	PRETO
78	7,80	PRETO
79	7,90	PRETO
80	8,00	PRETO
81	8,10	PRETO
82	8,20	PRETO
83	8,30	PRETO
84	8,40	PRETO
85	8,50	PRETO
86	8,60	PRETO
87	8,70	PRETO
88	8,80	PRETO
89	8,90	PRETO
90	9,00	PRETO
91	9,10	PRETO
92	9,20	PRETO
93	9,30	PRETO
94	9,40	PRETO
95	9,50	PRETO
96	9,60	PRETO
97	9,70	PRETO
98	9,80	PRETO
99	9,90	PRETO
100	10,00	PRETO



PROJETO	PAVIMENTAÇÃO EM PARALELEPÍPEDO
CONTRATANTE	GOVERNO MUNICIPAL DE CAMPOS SALES-CE
ENDEREÇO	TRAVESSA BRASIL
CONTEÚDO	PLANTA DE LOCALIZAÇÃO

LEGENDA PLANTA

	CERCA
	IMÓVEIS
	AÇUDES / LAGOAS
	VIAS DE ACESSO
	BUEIRO CAPEADO
	BUEIRO TUBULAR

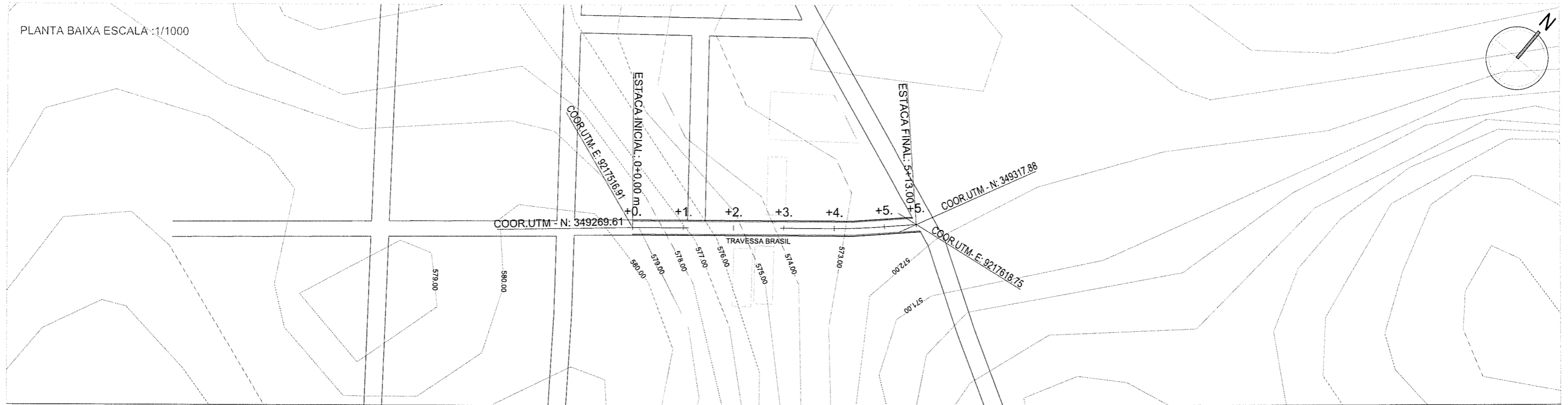
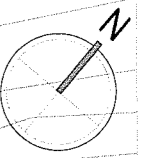
LEGENDA PERFIL

	PROJETO
	TERRENO NATURAL

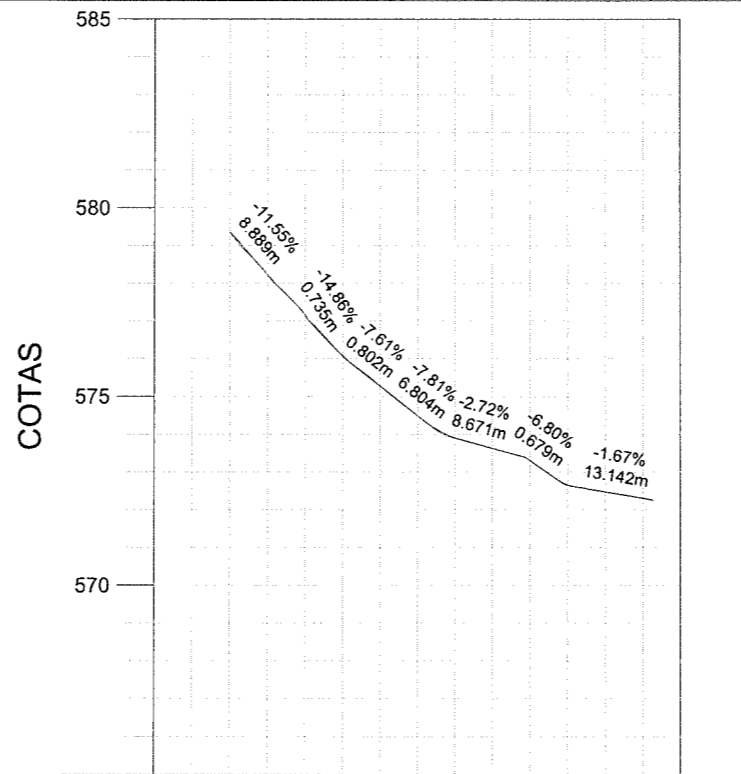
RESPONSÁVEL	CLAUDIA VILLAS BOAS
DESENHO	JOELSON MIRANDA
EXTENSÃO	113,00 m
LARGURA	6,00 m

DATA	ABRIL/2018	ESCALA	INDICADA
01-05			

PLANTA BAIXA ESCALA: 1/1000



PERFIL LONGITUDINAL
ESCALA H : 1/2000 / V : 1/200

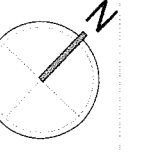


COTAS	ESTACAS						
	+1.	+0.	+1.	+2.	+3.	+4.	+5.+5.+13.00
TERRENO GREIDE	579,36	577,15	577,15	575,28	575,28	573,90	573,90
CORTE ATERRO	0,00	0,00	0,00	0,00	0,00	0,00	0,00

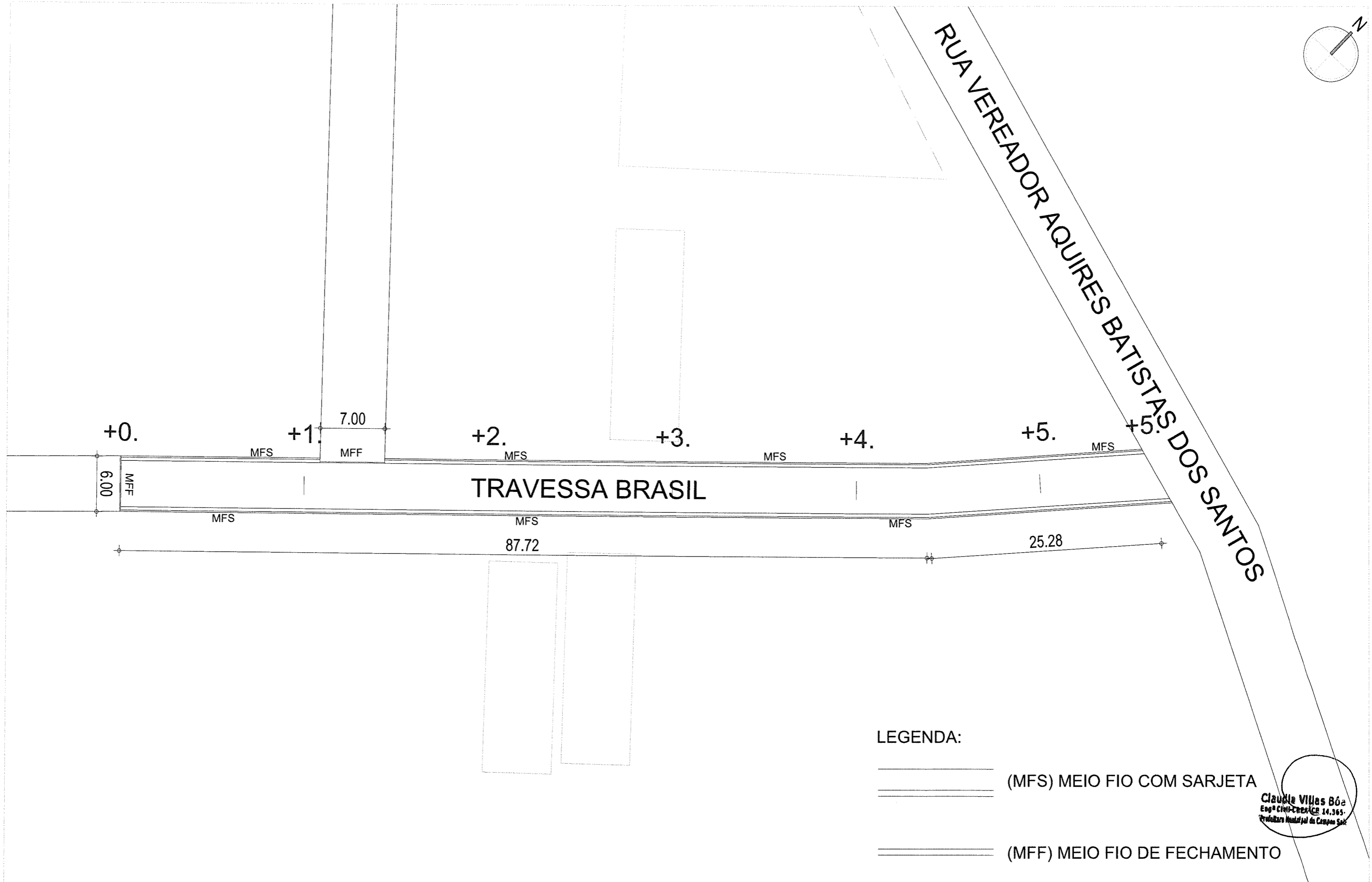
Claudia Villas Boas
Eng.º Civil - CREA - CE 19.365-1
Prefeitura Municipal de Campos Sales

	PROJETO	PAVIMENTAÇÃO EM PARALELEPÍPEDO	LEGENDA PLANTA	- x - x - CERCA	LEGENDA PERFIL	RESPONSÁVEL	CLAUDIA VILLAS BOAS	DATA	ABRIL/2018	ESCALA	INDICADA
	CONTRATANTE	GOVERNO MUNICIPAL DE CAMPOS SALES - CE	IMÓVEIS	EIXO PROJETO	PROJETO	DESENHO	JOELSON MIRANDA				
	ENDEREÇO	TRAVESSA BRASIL	ÁÇUDES / LAGOAS	BUEIRO CAPEADO	TERRENO NATURAL	EXTENSÃO	113,00 m				
	CONTEÚDO	PLANTA E PERFIL	VIAS DE ACESSO	BUEIRO TUBULAR		LARGURA	6,00 m				
	<p>02-05</p>										

CONFIGURAÇÃO DE IMPRESSÃO
PENA: 0,50 | COR: PRETO
L2: 0,20 | PRETO
L3: 0,10 | PRETO
L4: 0,25 | PRETO
L5: 0,10 | PRETO
L6: 0,25 | PRETO
L7: 0,10 | PRETO
L8: 0,10 | PRETO
L9: 0,10 | PRETO
L10: 0,10 | PRETO
L11: 0,10 | PRETO
L12: 0,10 | PRETO
L13: 0,10 | PRETO
L14: 0,10 | PRETO
L15: 0,10 | PRETO
L16: 0,10 | PRETO
L17: 0,10 | PRETO
L18: 0,10 | PRETO
L19: 0,10 | PRETO
L20: 0,10 | PRETO
L21: 0,10 | PRETO
L22: 0,10 | PRETO
L23: 0,10 | PRETO
L24: 0,10 | PRETO
L25: 0,10 | PRETO
L26: 0,10 | PRETO
L27: 0,10 | PRETO
L28: 0,10 | PRETO
L29: 0,10 | PRETO
L30: 0,10 | PRETO
L31: 0,10 | PRETO
L32: 0,10 | PRETO
L33: 0,10 | PRETO
L34: 0,10 | PRETO
L35: 0,10 | PRETO
L36: 0,10 | PRETO
L37: 0,10 | PRETO
L38: 0,10 | PRETO
L39: 0,10 | PRETO
L40: 0,10 | PRETO
L41: 0,10 | PRETO
L42: 0,10 | PRETO
L43: 0,10 | PRETO
L44: 0,10 | PRETO
L45: 0,10 | PRETO
L46: 0,10 | PRETO
L47: 0,10 | PRETO
L48: 0,10 | PRETO
L49: 0,10 | PRETO
L50: 0,10 | PRETO
L51: 0,10 | PRETO
L52: 0,10 | PRETO
L53: 0,10 | PRETO
L54: 0,10 | PRETO
L55: 0,10 | PRETO
L56: 0,10 | PRETO
L57: 0,10 | PRETO
L58: 0,10 | PRETO
L59: 0,10 | PRETO
L60: 0,10 | PRETO
L61: 0,10 | PRETO
L62: 0,10 | PRETO
L63: 0,10 | PRETO
L64: 0,10 | PRETO
L65: 0,10 | PRETO
L66: 0,10 | PRETO
L67: 0,10 | PRETO
L68: 0,10 | PRETO
L69: 0,10 | PRETO
L70: 0,10 | PRETO
L71: 0,10 | PRETO
L72: 0,10 | PRETO
L73: 0,10 | PRETO
L74: 0,10 | PRETO
L75: 0,10 | PRETO
L76: 0,10 | PRETO
L77: 0,10 | PRETO
L78: 0,10 | PRETO
L79: 0,10 | PRETO
L80: 0,10 | PRETO
L81: 0,10 | PRETO
L82: 0,10 | PRETO
L83: 0,10 | PRETO
L84: 0,10 | PRETO
L85: 0,10 | PRETO
L86: 0,10 | PRETO
L87: 0,10 | PRETO
L88: 0,10 | PRETO
L89: 0,10 | PRETO
L90: 0,10 | PRETO
L91: 0,10 | PRETO
L92: 0,10 | PRETO
L93: 0,10 | PRETO
L94: 0,10 | PRETO
L95: 0,10 | PRETO
L96: 0,10 | PRETO
L97: 0,10 | PRETO
L98: 0,10 | PRETO
L99: 0,10 | PRETO
L100: 0,10 | PRETO



RUA VEREADOR AQUIRES BATISTAS DOS SANTOS



LEGENDA:

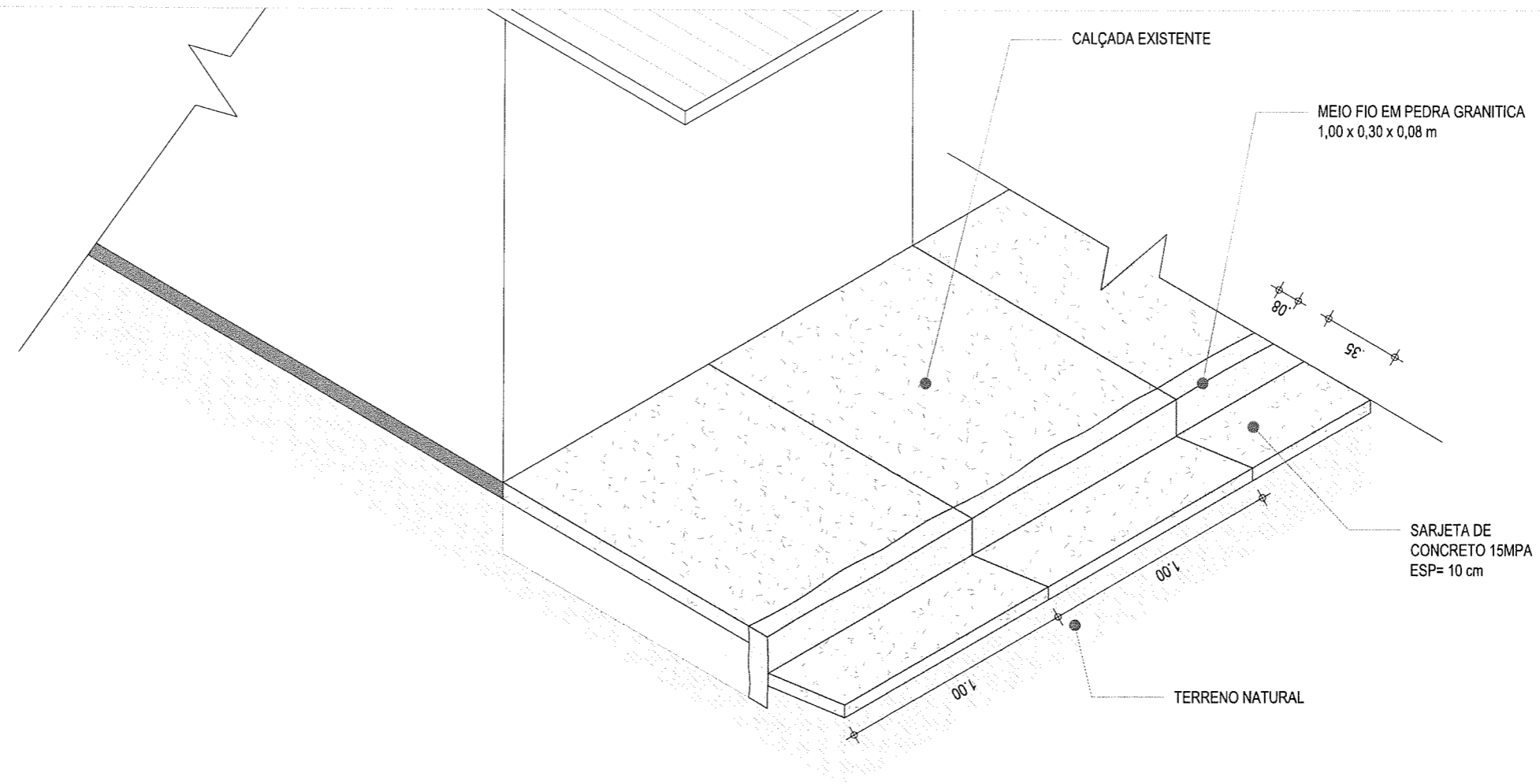
- (MFS) MEIO FIO COM SARJETA
- (MFF) MEIO FIO DE FECHAMENTO

Claudia Villas Bôa
Eng.ª Civil - CREA/CE 14.365
Professora Municipal de Campos Sales

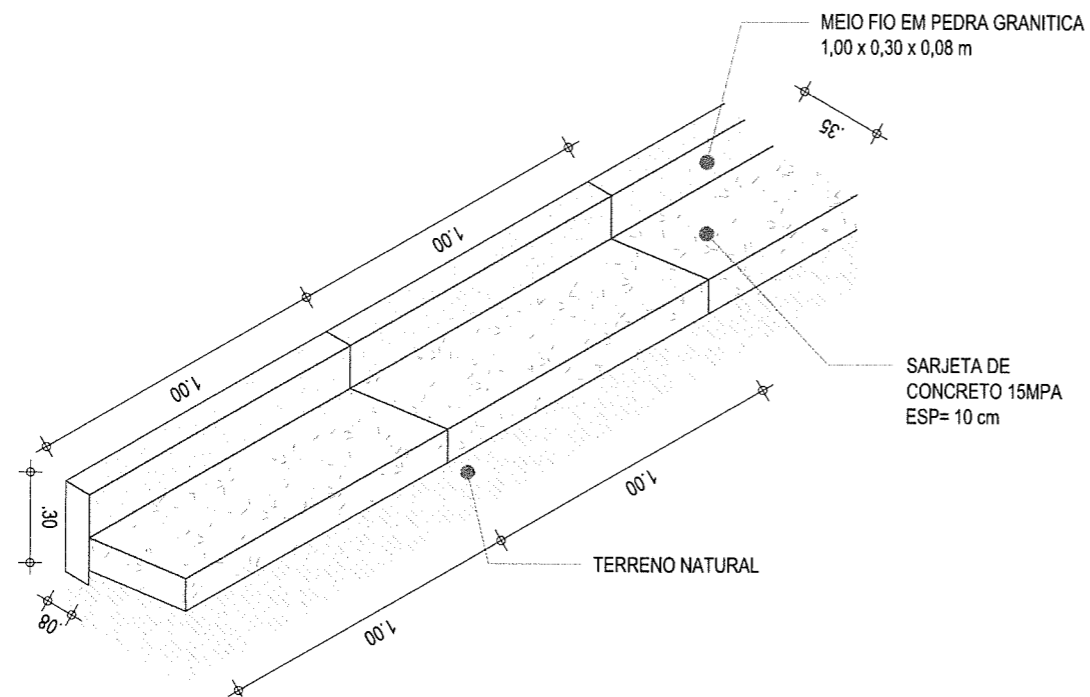
CONFIGURAÇÃO DE IMPRESSÃO
PÁG. 01 DE 01
DATA: 04/04/2018 14:20:58

PROJETO GEOMÉTRICO		LEGENDA PLANTA		LEGENDA PERFIL		RESPONSÁVEL		DATA		ESCALA	
	PROJETO	PAVIMENTAÇÃO EM PARALELEPÍPEDO	— x — x — CERCA	— — — — PROJETO	RESPONSÁVEL	CLAUDIA VILLAS BOAS	DATA	ABRIL/2018	ESCALA	INDICADA	
	CONTRATANTE	GOVERNO MUNICIPAL DE CAMPOS SALES - CE	□ IMÓVEIS	— — — — TERRENO NATURAL	DESENHO	JOELSON MIRANDA					
	ENDEREÇO	TRAVESSA BRASIL	☁ AÇUDES / LAGOAS	— — — — BUEIRO CAPEADO	EXTENSÃO	113,00 m					
	CONTEÚDO	PLANTA BAIXA	— — — — VIAS DE ACESSO	— — — — BUEIRO TUBULAR	LARGURA	6,00 m					

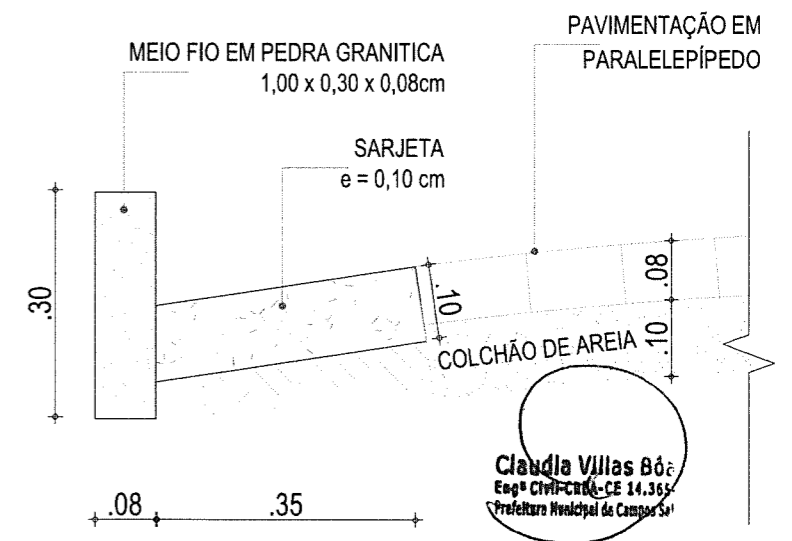
03-05



01 | DETALHE - MEIO FIO DE PEDRA GRANITICA E SARJETA DE CONCRETO
ESC.: 1/25



02 | DETALHE - MEIO FIO PEDRA GRANITICA E SARJETA
ESC.: 1/25



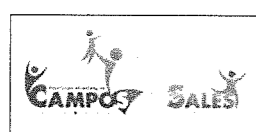
03 | DETALHE - MEIO FIO PEDRA GRANITICA E SARJETA
ESC.: 1/10

Claudia Villas Boas
Engª Civil - CR 14.365
Prefeitura Municipal de Campos Sales

CONTINUAÇÃO
DE IMPRESSÃO

01	0.00	PRETO
02	0.00	PRETO
03	0.00	PRETO
04	0.00	PRETO
05	0.00	PRETO
06	0.00	PRETO
07	0.00	PRETO
08	0.00	PRETO
09	0.00	PRETO
10	0.00	PRETO

PROJETO GEOMÉTRICO



PROJETO	PAVIMENTAÇÃO EM PARALELEPÍPEDO
CONTRATANTE	GOVERNO MUNICIPAL DE CAMPOS SALES-CE
ENDEREÇO	TRAVESSA BRASIL
CONTEÚDO	DETALHES CONSTRUTIVOS - MEIO FIO PEDRA GRANÍTICA E SARJETA DE CONCRETO

LEGENDA PLANTA	---	CERCA
IMÓVEIS	---	EIXO PROJETO
AÇUDES / LAGOAS	---	BUEIRO CAPEADO
VIAS DE ACESSO	---	BUEIRO TUBULAR

LEGENDA PERFIL	---	PROJETO
	---	TERRENO NATURAL

RESPONSÁVEL	CLAUDIA VILLAS BOAS
DESENHO	JOELSON MIRANDA
EXTENSÃO	113,00 m
LARGURA	6,00 m

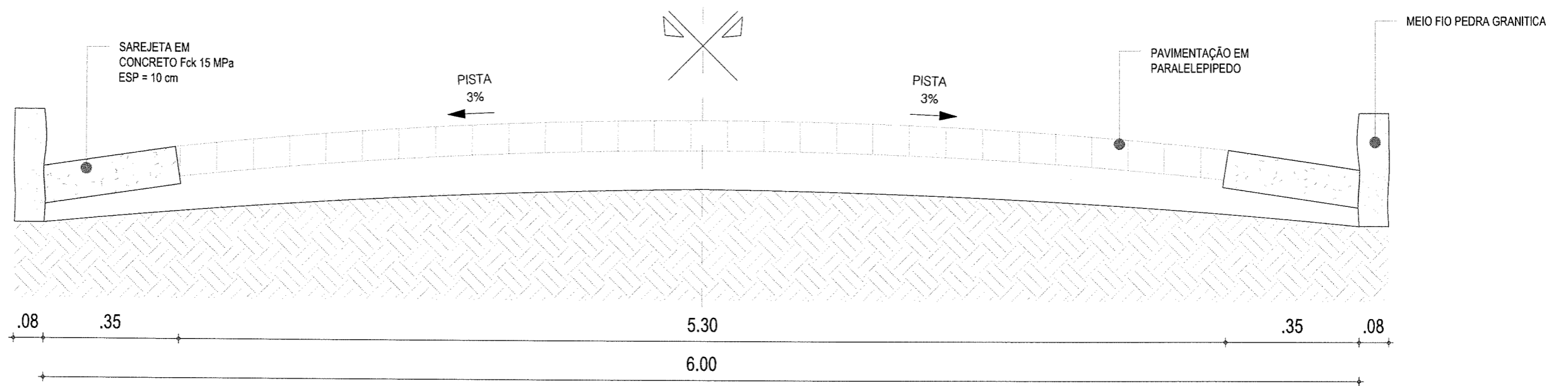
DATA: ABRIL/2018 ESCALA: INDICADA

04-05

TRAVESSA BRASIL

PISTA SIMPLES

ESTACAS : 5 + 13.00 m



01 | SEÇÃO TIPO DE PAVIMENTAÇÃO
ESC.: 1/25

Claudia Villas Boas
Eng. Civil - CREA-CE 14.365
Prefeitura Municipal de Campos, CE

PROJETO GEOMÉTRICO

PLANO	ESP.	CONTEÚDO
01	0.10	PROJ. GEOM.
02	0.20	PROJ. GEOM.
03	0.30	PROJ. GEOM.
04	0.40	PROJ. GEOM.
05	0.50	PROJ. GEOM.
06	0.60	PROJ. GEOM.
07	0.70	PROJ. GEOM.
08	0.80	PROJ. GEOM.
09	0.90	PROJ. GEOM.
10	1.00	PROJ. GEOM.



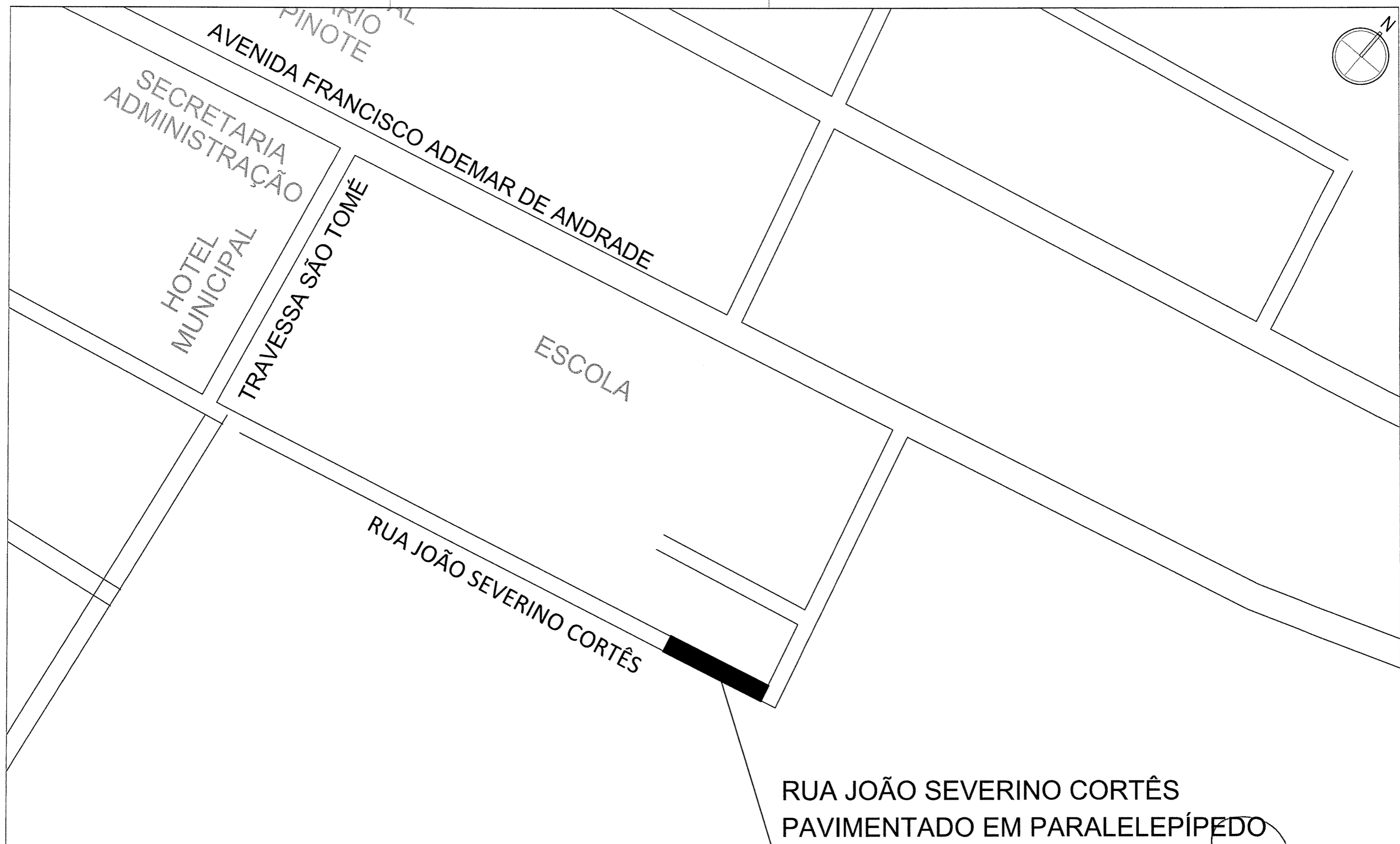
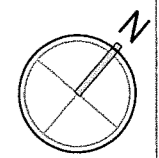
PROJETO	PAVIMENTAÇÃO EM PARALELEPÍPEDO
CONTRATANTE	GOVERNO MUNICIPAL DE CAMPOS SALES-CE
ENDEREÇO	TRAVESSA BRASIL
CONTEÚDO	SEÇÃO TIPO DE PAVIMENTAÇÃO

LEGENDA PLANTA	
---x---x---	CERCA
---	EIXO PROJETO
	BUEIRO CAPEADO
	BUEIRO TUBULAR
---	IMÓVEIS
	AÇUDES / LAGOAS
---	VIAS DE ACESSO

LEGENDA PERFIL	
---	PROJETO
---	TERRENO NATURAL

RESPONSÁVEL	CLAUDIA VILLAS BOAS
DESENHO	JOELSON MIRANDA
EXTENSÃO	113,00 m
LARGURA	6,00 m

DATA	ABRIL/2018	ESCALA	INDICADA
05-05			



**RUA JOÃO SEVERINO CORTÊS
PAVIMENTADO EM PARALELEPÍPEDO**

Claudia Villas Boas
Eng^o Civil-CEA-CE 14.365/0
Prefeitura Municipal de Campos Sales

CONTROLE DE REVISÃO

REVISÃO	ESP.	DATA
01	010	PRETO
02	020	PRETO
03	030	PRETO
04	040	PRETO
05	050	PRETO
06	060	PRETO
07	070	PRETO
08	080	PRETO
09	090	PRETO
10	100	PRETO
11	110	PRETO
12	120	PRETO
13	130	PRETO
14	140	PRETO
15	150	PRETO
16	160	PRETO
17	170	PRETO
18	180	PRETO
19	190	PRETO
20	200	PRETO
21	210	PRETO
22	220	PRETO
23	230	PRETO
24	240	PRETO
25	250	PRETO
26	260	PRETO
27	270	PRETO
28	280	PRETO
29	290	PRETO
30	300	PRETO
31	310	PRETO
32	320	PRETO
33	330	PRETO
34	340	PRETO
35	350	PRETO
36	360	PRETO
37	370	PRETO
38	380	PRETO
39	390	PRETO
40	400	PRETO
41	410	PRETO
42	420	PRETO
43	430	PRETO
44	440	PRETO
45	450	PRETO
46	460	PRETO
47	470	PRETO
48	480	PRETO
49	490	PRETO
50	500	PRETO



PROJETO	PAVIMENTAÇÃO EM PARALELEPÍPEDO
CONTRATANTE	GOVERNO MUNICIPAL DE CAMPOS SALES-CE
ENDEREÇO	RUA JOÃO SEVERINO CORTEZ
CONTEÚDO	PLANTA DE LOCALIZAÇÃO

LEGENDA PLANTA

	CERCAS
	IMÓVEIS
	AÇUDES / LAGOAS
	VIAS DE ACESSO
	EIXO PROJETO
	BUEIRO CAPEADO
	BUEIRO TUBULAR

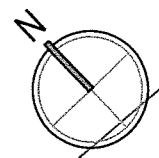
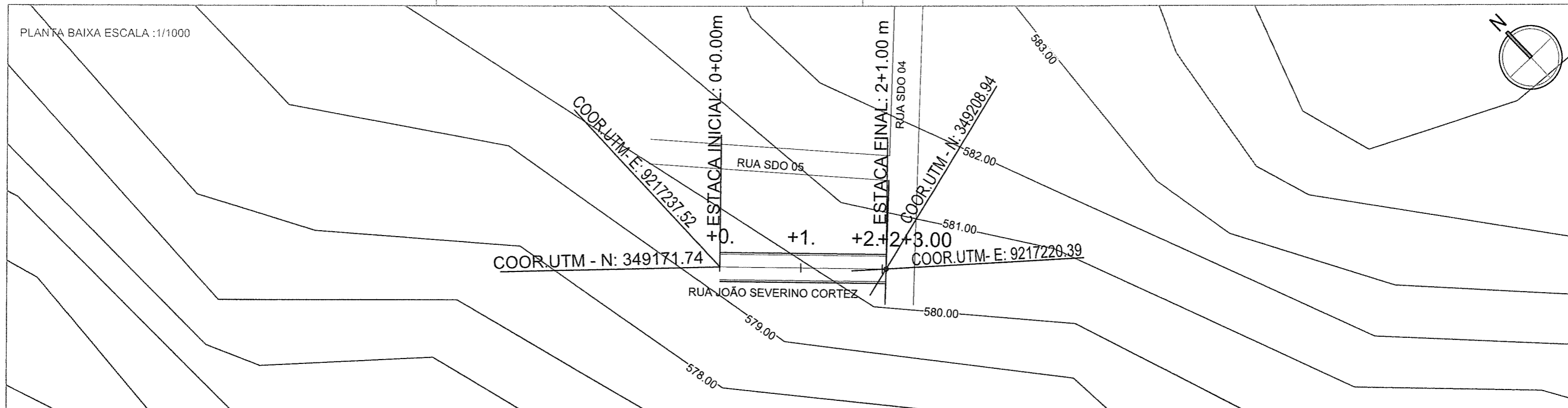
LEGENDA PERFIL

	PROJETO
	TERRENO NATURAL

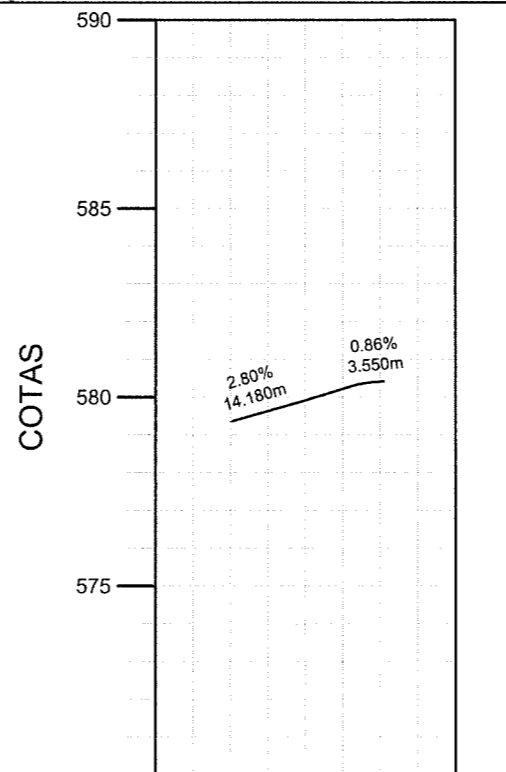
RESPONSÁVEL	CLAUDIA VILLAS BOAS
DESENHO	JOELSON MIRANDA
EXTENSÃO	43,00 m
LARGURA	7,20 m

DATA	ABRIL/2018	ESCALA	INDICADA

PLANTA BAIXA ESCALA :1/1000



PERFIL LONGITUDINAL
ESCALA H :1/2000 / V :1/200



CORTA ATERRO	ESTACAS				
	+1.	+0.	+1.	+2.	+2.+3.00
TERRENO GREIDE	579,35	579,91	579,92	580,41	580,41

Claudia Villas Boas
Engª Civil-CREA-CE-14.365-C
Instituto Municipal de Campos Sales

PROJETO GEOMÉTRICO

PROJETO	PAVIMENTAÇÃO EM PARALELEPÍPEDO
CONTRATANTE	GOVERNO MUNICIPAL DE CAMPOS SALES - CE
ENDEREÇO	RUA JOÃO SEVERINO CORTÊS
CONTEÚDO	PLANTA E PERFIL

LEGENDA PLANTA	
	CERCA
	IMÓVEIS
	AÇUDES / LAGOAS
	VIAS DE ACESSO
	EIXO PROJETO
	BUEIRO CAPEADO
	BUEIRO TUBULAR

LEGENDA PERFIL	
	PROJETO
	TERRENO NATURAL

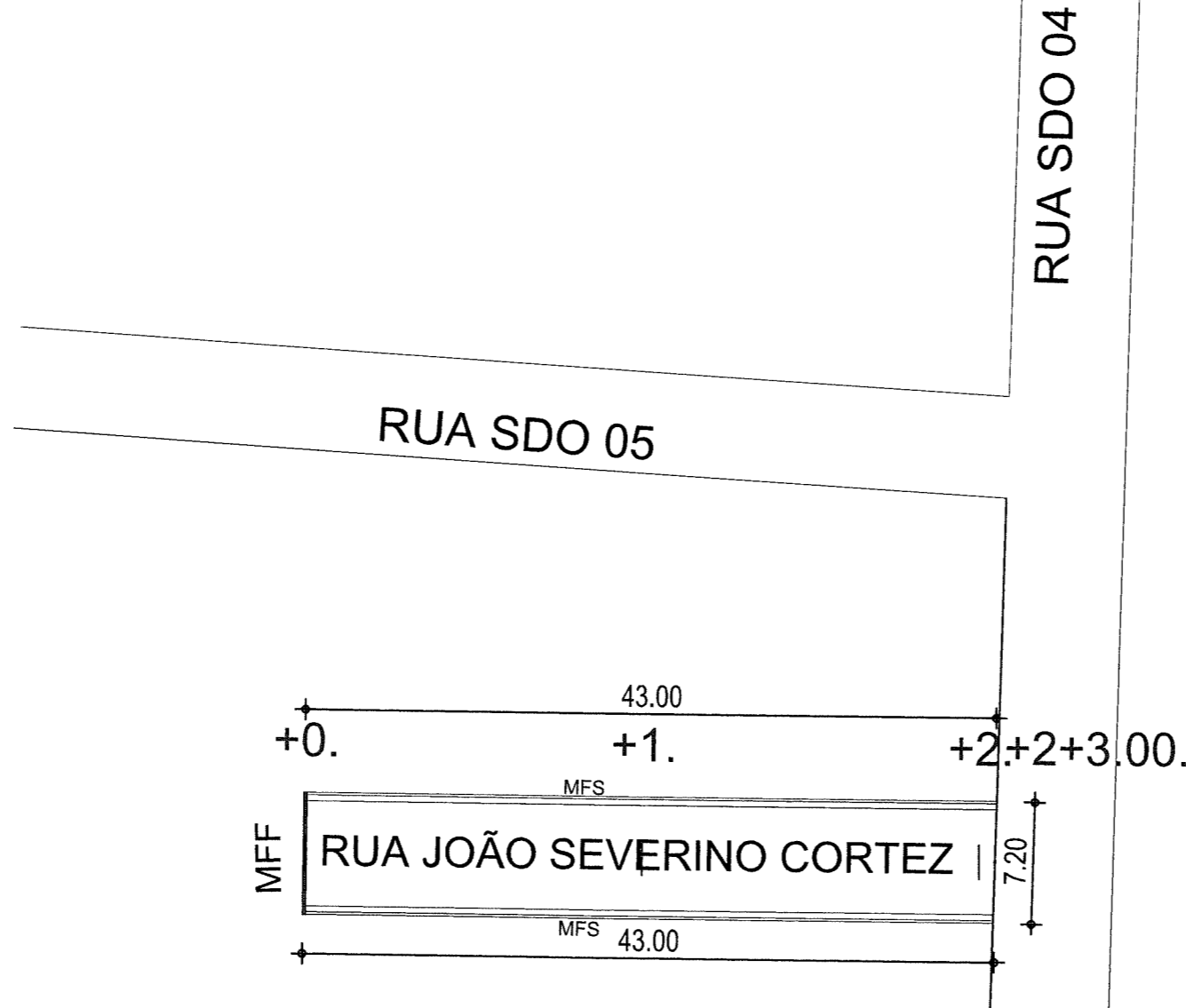
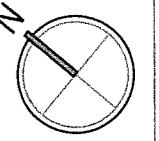
RESPONSÁVEL	CLAUDIA VILLAS BOAS
DESENHO	JOELSON MIRANDA
EXTENSÃO	43,00 m
LARGURA	7,20 m

DATA	ABRIL/2018	ESCALA	INDICADA
------	------------	--------	----------

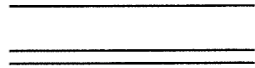
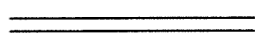
02-05

CONTROLE DE IMPRESSÃO			
DATA	USP	COORD	
01	010	PROJETO	
02	020	PROJETO	
03	030	PROJETO	
04	040	PROJETO	
05	050	PROJETO	
06	060	PROJETO	
07	070	PROJETO	





LEGENDA:

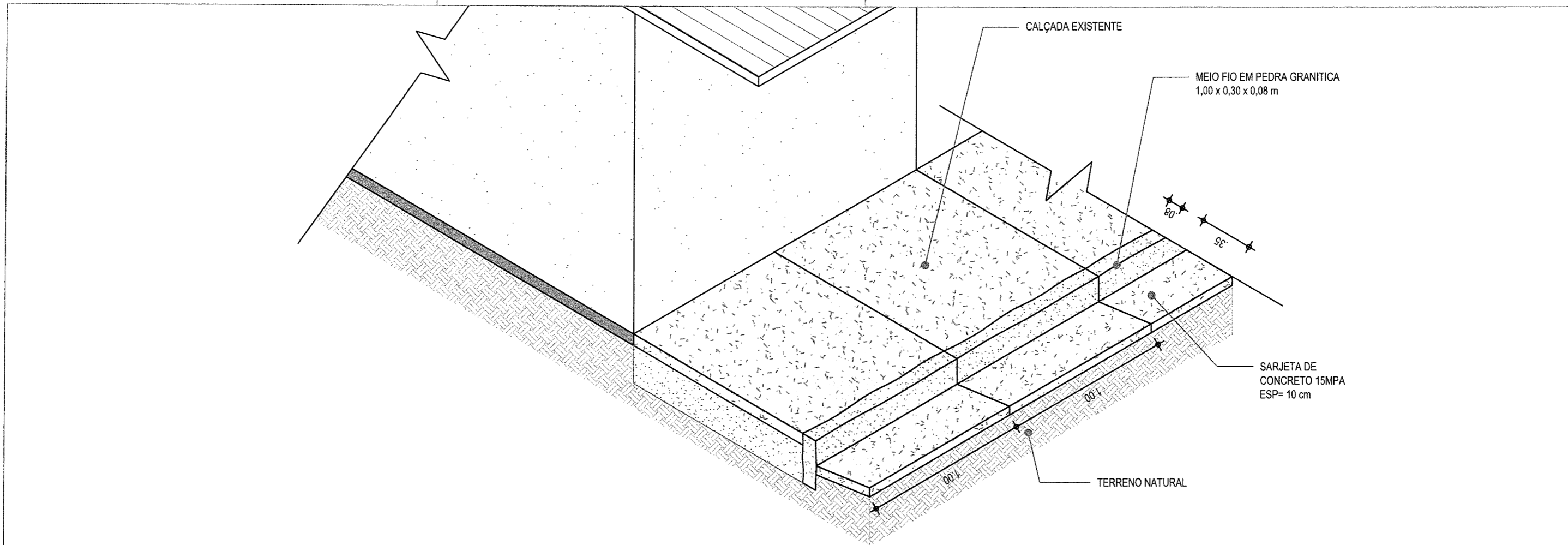
-  (MFS) MEIO FIO COM SARJETA
-  (MFF) MEIO FIO DE FECHAMENTO

Claudia Villas Boas
 Eng.º Civil-CREA-CE 14.365-
 Prefeitura Municipal de Campos Sales

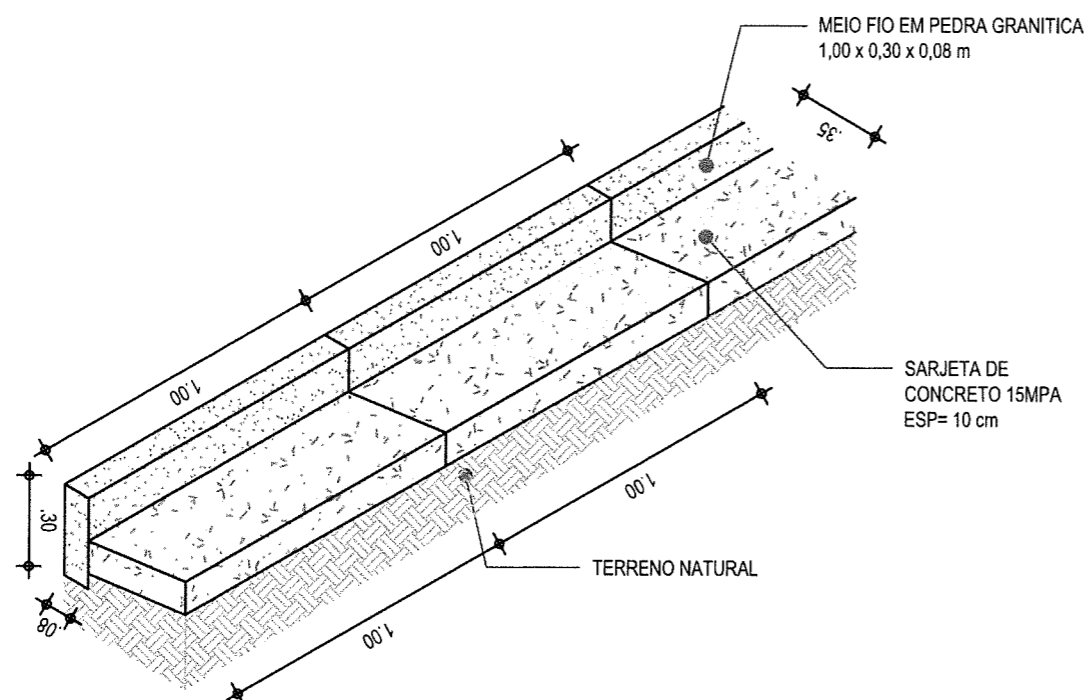
PERÍO	ESP.	COR.
01	0.20	PRETO
02	0.20	PRETO
03	0.20	PRETO
04	0.20	PRETO
05	0.20	PRETO
06	0.20	PRETO
07	0.20	PRETO
08	0.20	PRETO
09	0.20	PRETO
10	0.20	PRETO
11	0.20	PRETO
12	0.20	PRETO
13	0.20	PRETO
14	0.20	PRETO
15	0.20	PRETO
16	0.20	PRETO
17	0.20	PRETO
18	0.20	PRETO
19	0.20	PRETO
20	0.20	PRETO
21	0.20	PRETO
22	0.20	PRETO
23	0.20	PRETO
24	0.20	PRETO
25	0.20	PRETO
26	0.20	PRETO
27	0.20	PRETO
28	0.20	PRETO
29	0.20	PRETO
30	0.20	PRETO
31	0.20	PRETO
32	0.20	PRETO
33	0.20	PRETO
34	0.20	PRETO
35	0.20	PRETO
36	0.20	PRETO
37	0.20	PRETO
38	0.20	PRETO
39	0.20	PRETO
40	0.20	PRETO
41	0.20	PRETO
42	0.20	PRETO
43	0.20	PRETO
44	0.20	PRETO
45	0.20	PRETO
46	0.20	PRETO
47	0.20	PRETO
48	0.20	PRETO
49	0.20	PRETO
50	0.20	PRETO



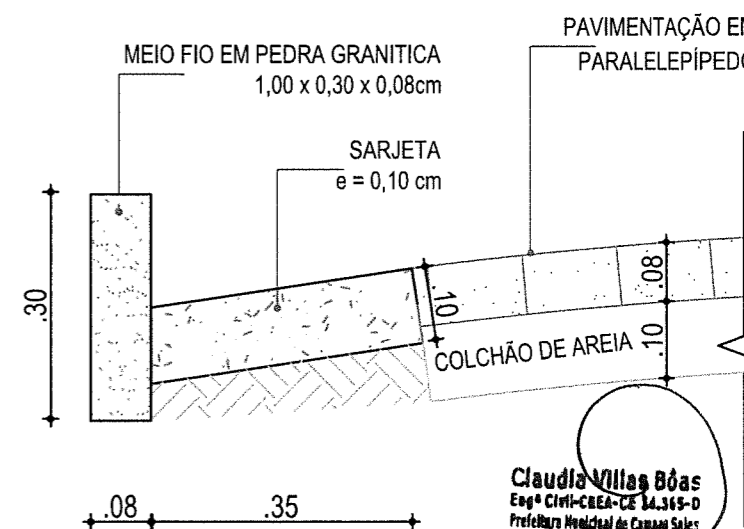
PROJETO GEOMÉTRICO			
PROJETO	PAVIMENTAÇÃO EM PARALELEPÍPEDO	LEGENDA PLANTA	— x — CERCA
CONTRATANTE	GOVERNO MUNICIPAL DE CAMPOS SALES - CE	IMÓVEIS	— EIXO PROJETO
ENDEREÇO	RUA JOÃO SEVERINO CORTÊS	AÇUDES / LAGOAS	— BUEIRO CAPEADO
CONTEÚDO	PLANTA BAIXA	VIAS DE ACESSO	— BUEIRO TUBULAR
		LEGENDA PERFIL	— PROJETO
			— TERRENO NATURAL
		RESPONSÁVEL	CLAUDIA VILLAS BOAS
		DESENHO	JOELSON MIRANDA
		EXTENSÃO	43,00 m
		LARGURA	7,20 m
		DATA	ABRIL/2018
		ESCALA	INDICADA
		03-05	



01 | DETALHE - MEIO FIO DE PEDRA GRANITICA E SARJETA DE CONCRETO
ESC.: 1/25



02 | DETALHE - MEIO FIO PEDRA GRANITICA E SARJETA
ESC.: 1/25



03 | DETALHE - MEIO FIO PEDRA GRANITICA E SARJETA
ESC.: 1/10

Claudia Villas Boas
Eng.º Civil-CREA-CE 14.365-D
Prefeitura Municipal de Campos Sales

PROJETO GEOMÉTRICO

PROJETO	PAVIMENTAÇÃO EM PARALELEPÍPEDO
CONTRATANTE	GOVERNO MUNICIPAL DE CAMPOS SALES-CE
ENDEREÇO	RUA JOÃO SEVERINO CORTÊS
CONTEÚDO	DETALHES CONSTRUTIVOS - MEIO FIO PEDRA GRANÍTICA E SARJETA DE CONCRETO

LEGENDA PLANTA	---	CERCA
IMÓVEIS	---	EIXO PROJETO
AÇUDES / LAGOAS		BUEIRO CAPEADO
VIAS DE ACESSO		BUEIRO TUBULAR

LEGENDA PERFIL	---	PROJETO
	---	TERRENO NATURAL

RESPONSÁVEL	CLAUDIA VILLAS BOAS
DESENHO	JOELSON MIRANDA
EXTENSÃO	43,00 m
LARGURA	7,20 m

DATA	ABRIL/2018	ESCALA	INDICADA
------	------------	--------	----------

04-05

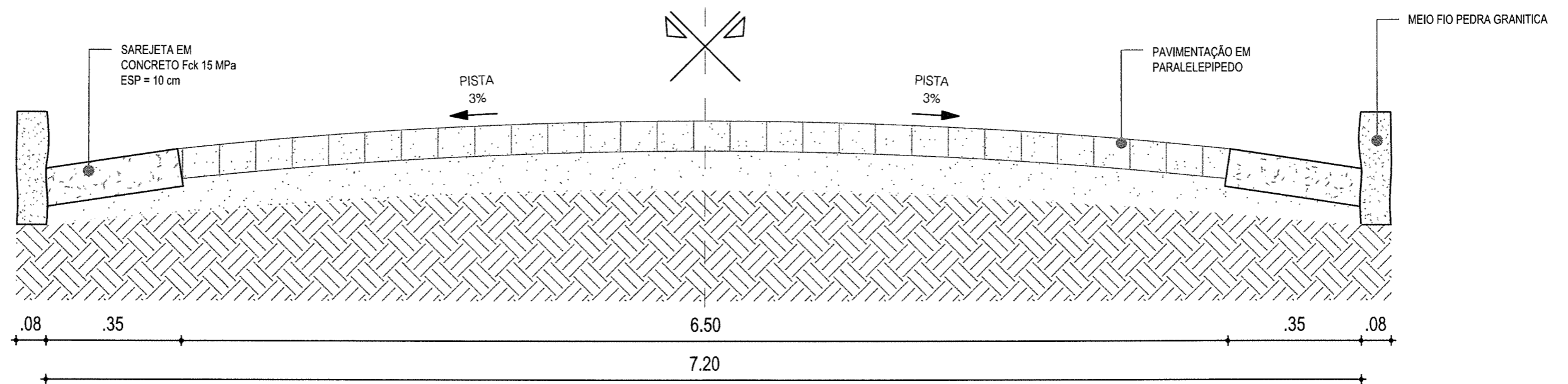
COMPANHIA DE ENGENHARIA	
01	01
02	02
03	03
04	04
05	05
06	06
07	07
08	08
09	09
10	10



RUA JOÃO SEVERINO CORTÊS

PISTA SIMPLES

ESTACAS : 2 + 3.00 m



01 | SEÇÃO TIPO DE PAVIMENTAÇÃO
ESC.: 1/25

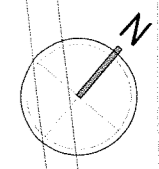
Claudia Villas Boas
Eng.ª Civil-CE 14.365-D
Prefeitura Municipal de Campos Sales

PROJETO GEOMÉTRICO

PROJETO	PAVIMENTAÇÃO EM PARALELEPÍPEDO	LEGENDA PLANTA	---x--- CERCA	LEGENDA PERFIL	RESPONSÁVEL	CLAUDIA VILLAS BOAS	DATA	ABRIL/2018	ESCALA	INDICADA
CONTRATANTE	GOVERNO MUNICIPAL DE CAMPOS SALES-CE	IMÓVEIS	--- EIXO PROJETO	— PROJETO	DESENHO	JOELSON MIRANDA	05-05			
ENDEREÇO	RUA JOÃO SEVERINO CORTÊS	AÇUDES / LAGOAS	BUEIRO CAPEADO	- - - - - TERRENO NATURAL	EXTENSÃO	43,00 m				
CONTEÚDO	SEÇÃO TIPO DE PAVIMENTAÇÃO	VIAS DE ACESSO	BUEIRO TUBULAR	LARGURA	7,20 m					

DATA	ESP.	CLOR.
01	0.10	PROJETO
02	0.20	PROJETO
03	0.30	PROJETO
04	0.40	PROJETO
05	0.50	PROJETO
06	0.60	PROJETO
07	0.70	PROJETO
08	0.80	PROJETO
09	0.90	PROJETO
10	1.00	PROJETO





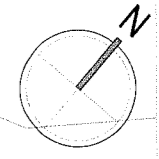
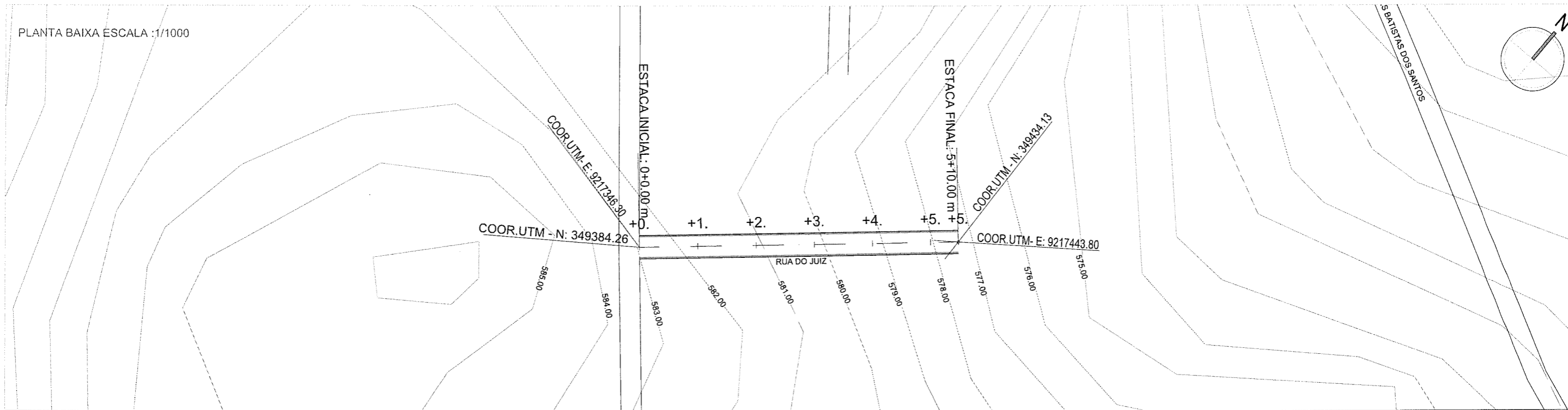
Claudia Villas Boas
 Eng.ª Civil - CREA - CE 14.364-D
 Prefeitura Municipal de Campos Sales

CONFIGURAÇÃO DE IMPRESSÃO

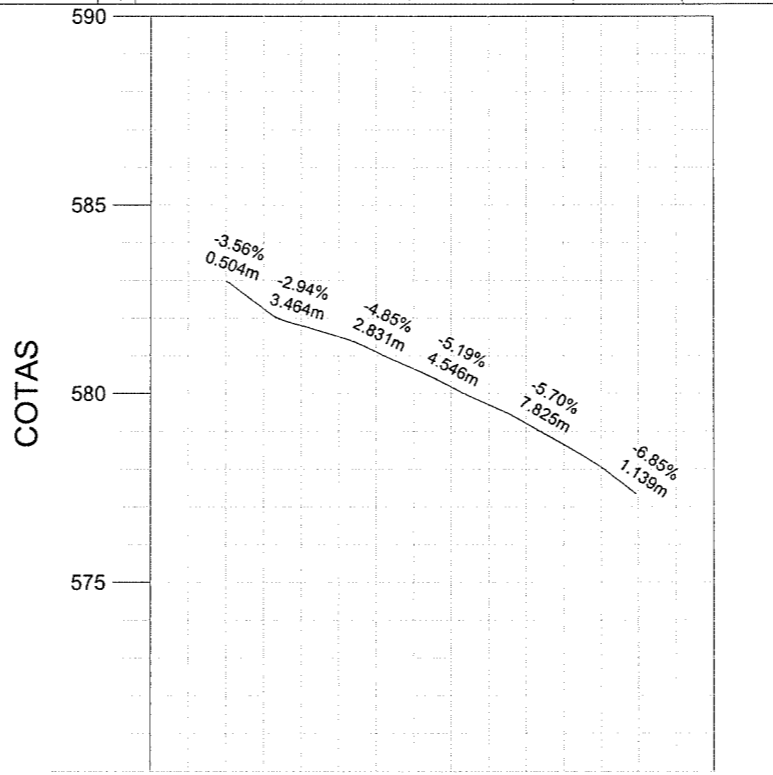
01	0,40	PROJETO
02	0,20	PROJETO
03	0,10	PROJETO
04	0,25	PROJETO
05	0,10	PROJETO
06	0,15	PROJETO
07	0,10	PROJETO
08	0,10	PROJETO
09	0,10	PROJETO
10	0,10	PROJETO

	PROJETO	PAVIMENTAÇÃO EM PARALELEPÍPEDO	LEGENDA PLANTA IMÓVEIS AÇUDES / LAGOAS VIAS DE ACESSO CERCA EIXO PROJETO BUEIRO CAPEADO BUEIRO TUBULAR	LEGENDA PERFIL PROJETO TERRENO NATURAL	RESPONSÁVEL	CLAUDIA VILLAS BOAS	DATA	ABRIL/2018	ESCALA	INDICADA
	CONTRATANTE	GOVERNO MUNICIPAL DE CAMPOS SALES-CE			DESENHO	JOELSON MIRANDA				
	ENDEREÇO	RUA DO JUIZ			EXTENSÃO	110,00 m				
	CONTEÚDO	PLANTA DE LOCALIZAÇÃO			LARGURA	8,00 m				
					01-05					

PLANTA BAIXA ESCALA : 1/1000



PERFIL LONGITUDINAL
ESCALA H : 1/2000 / V : 1/200




ESTACAS	+1.	+0.	+1.	+2.	+3.	+4.	+5.	+6.	+7.
TERRENO		582,97	581,80	581,10	580,18	579,21	578,06		
GREIDE		582,97	581,80	581,10	580,17	579,22	578,06	578,05	
CORTE		0,00	0,00	0,00	0,01	0,01	0,00		
ATERRO									



CONFIGURAÇÃO DO BARRAMENTO

01	0,10	PRETO
02	0,20	PRETO
03	0,30	PRETO
04	0,40	PRETO
05	0,50	PRETO
06	0,60	PRETO
07	0,70	PRETO
08	0,80	PRETO
09	0,90	PRETO
10	1,00	PRETO



PROJETO PAVIMENTAÇÃO EM PARALELEPÍEDO

CONTRATANTE GOVERNO MUNICIPAL DE CAMPOS SALES - CE

ENDEREÇO RUA DO JUIZ

CONTEÚDO PLANTA E PERFIL

LEGENDA PLANTA

- IMÓVEIS
- AÇUDES / LAGOAS
- VIAS DE ACESSO

LEGENDA PERFIL

- CERCA
- EIXO PROJETO
- BUEIRO CAPEADO
- BUEIRO TUBULAR

RESPONSÁVEL CLAUDIA VILLAS BOAS

DESENHO JOELSON MIRANDA

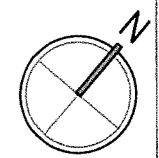
EXTENSÃO 110,00 m

LARGURA 8,00 m

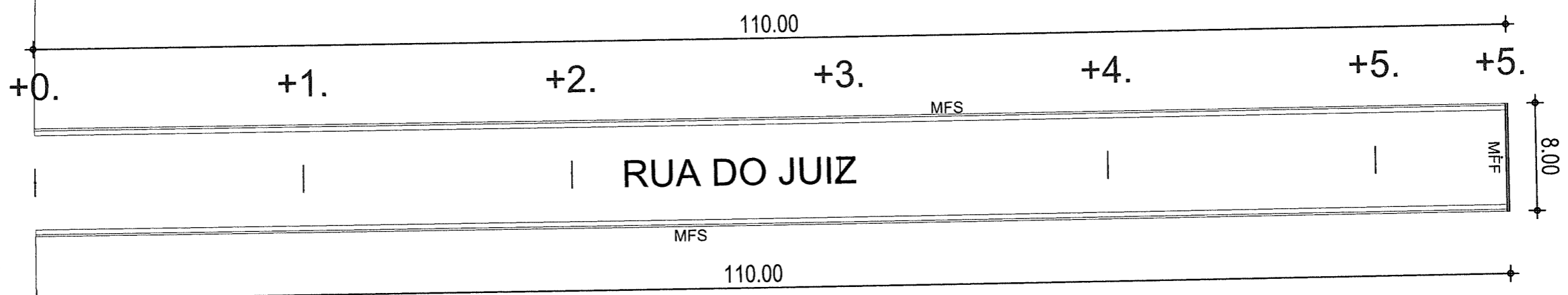
DATA ABRIL/2018

ESCALA INDICADA

02-05



RUA FRANCISCO VELOSO ANDRADE



LEGENDA:

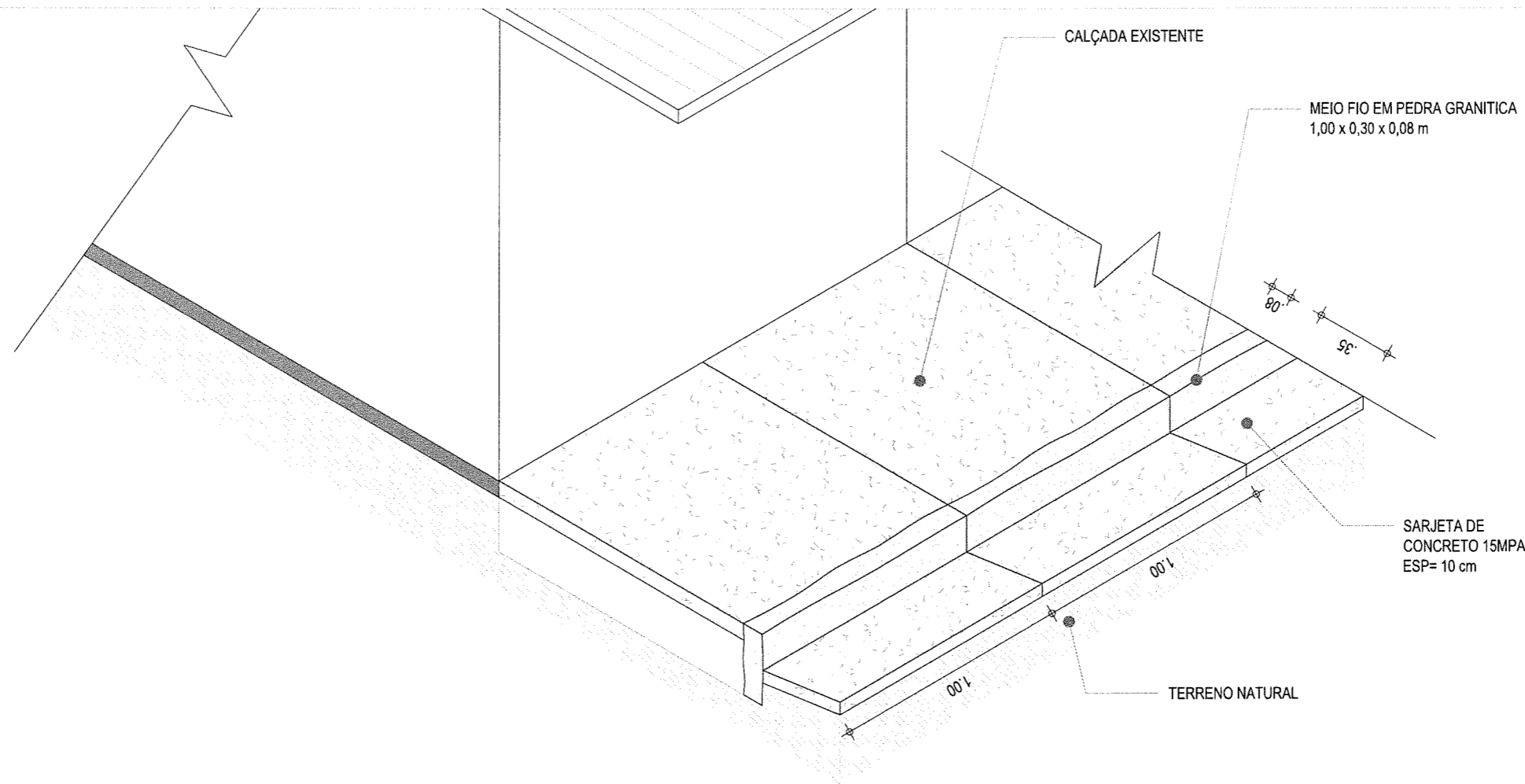
- (MFS) MEIO FIO COM SARJETA
- (MFF) MEIO FIO DE FECHAMENTO

Claudia Villas Boas
 Eng. Civil - CREA-CE-44.365-D
 Rua Municipal de Campos Sales

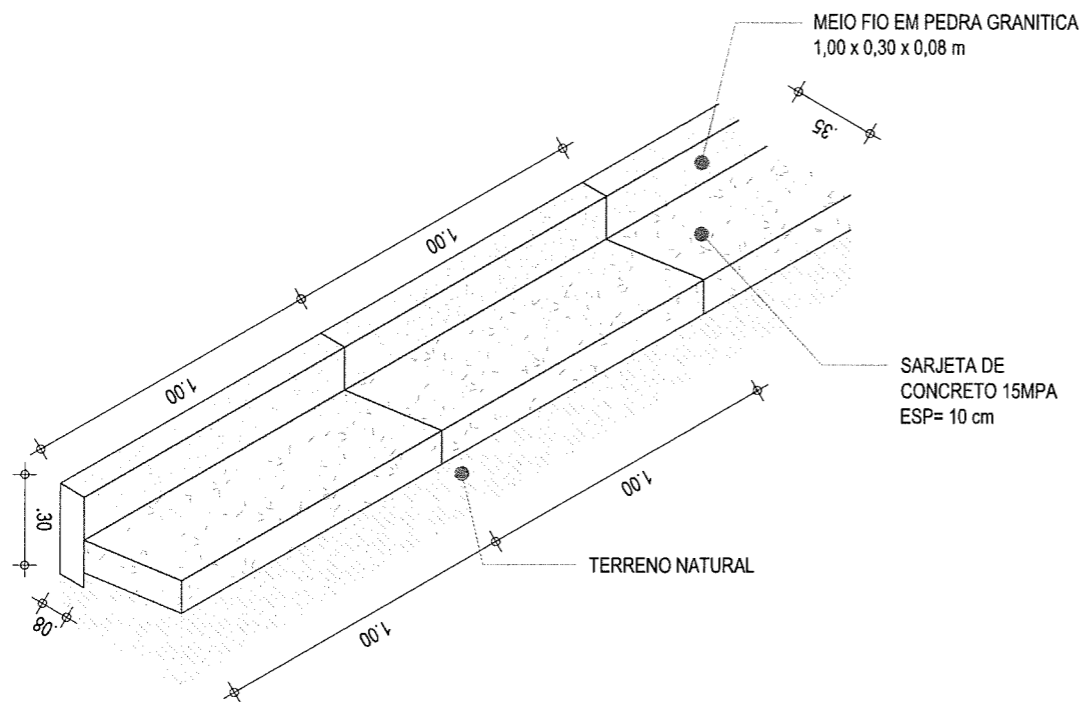
CONFECÇÃO DE IMPRESSÃO

01	010	PROJETO
02	020	PROJETO
03	030	PROJETO
04	040	PROJETO
05	050	PROJETO
06	060	PROJETO
07	070	PROJETO
08	080	PROJETO
09	090	PROJETO
10	100	PROJETO

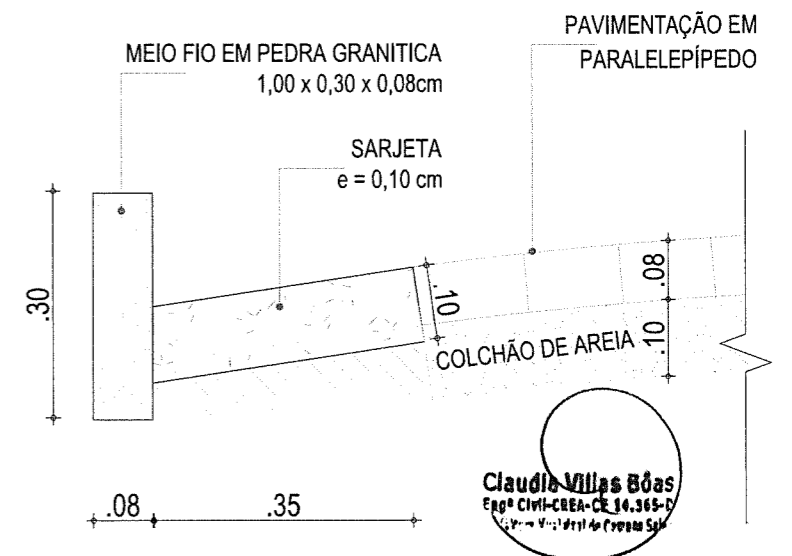
CAMPOS SALES		PROJETO GEOMÉTRICO				RESPONSÁVEL: CLAUDIA VILLAS BOAS		DATA: ABRIL/2018	ESCALA: INDICADA
	PROJETO: PAVIMENTAÇÃO EM PARALELEPÍPEDO	LEGENDA PLANTA	CERCA	LEGENDA PERFIL	RESPONSÁVEL	CLAUDIA VILLAS BOAS	03-05		
	CONTRATANTE: GOVERNO MUNICIPAL DE CAMPOS SALES - CE	IMÓVEIS	EIXO PROJETO	PROJETO	DESENHO	JOELSON MIRANDA			
	ENDEREÇO: RUA DO JUIZ	AÇUDES / LAGOAS	BUEIRO CAPEADO	TERRENO NATURAL	EXTENSÃO	110,00 m			
	CONTEÚDO: PLANTA BAIXA	VIAS DE ACESSO	BUEIRO TUBULAR		LARGURA	8,00 m			



01 | DETALHE - MEIO FIO DE PEDRA GRANITICA E SARJETA DE CONCRETO
ESC.: 1/25



02 | DETALHE - MEIO FIO PEDRA GRANITICA E SARJETA
ESC.: 1/25



03 | DETALHE - MEIO FIO PEDRA GRANITICA E SARJETA
ESC.: 1/10

CONFIGURACAO
DE IMPRESSAO

PÁGINA 01 DE 01

01 0.00 COOR

02 0.00 PRETO

03 0.00 PRETO

04 0.22 PRETO

05 0.13 PRETO

06 0.35 PRETO

07 0.40 PRETO

08 0.10 AZUL-CLARO

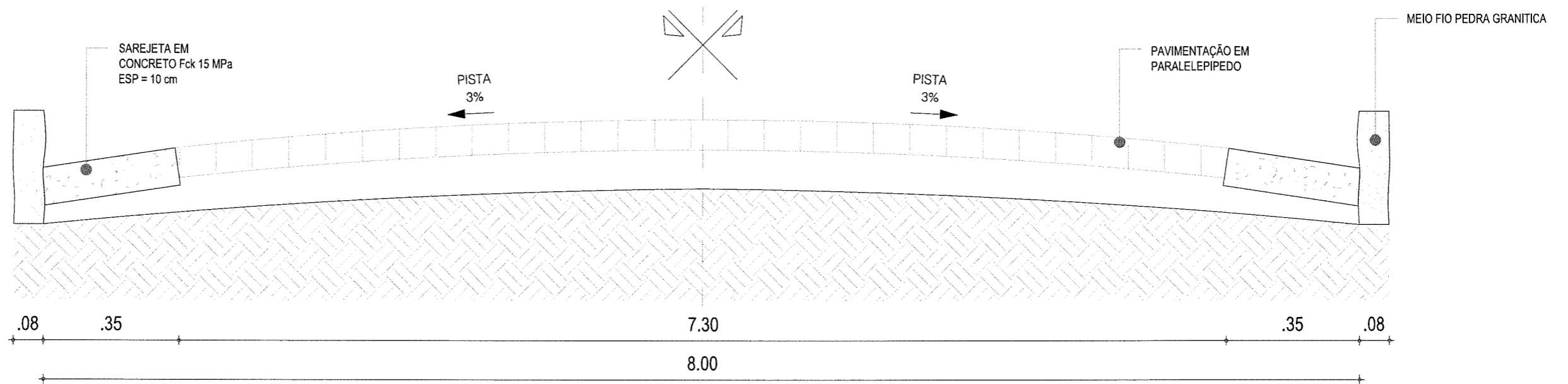
ADMS/PRO-AE - 29/04/2018

PROJETO GEOMÉTRICO						
	PROJETO	PAVIMENTAÇÃO EM PARALELEPÍPEDO	LEGENDA PLANTA			
	CONTRATANTE	GOVERNO MUNICIPAL DE CAMPOS SALES-CE	CERCA EIXO PROJETO BUEIRO CAPEADO BUEIRO TUBULAR			
	ENDEREÇO	RUA DO JUIZ	IMÓVEIS AÇUDES / LAGOAS VIAS DE ACESSO			
	CONTEÚDO	DETALHES CONSTRUTIVOS - MEIO FIO PEDRA GRANÍTICA E SARJETA DE CONCRETO	PROJETO TERRENO NATURAL			
	RESPONSÁVEL	CLAUDIA VILLAS BOAS	DATA	ABRIL/2018	ESCALA	INDICADA
	DESENHO	JOELSON MIRANDA				
	EXTENSÃO	110,00 m				
	LARGURA	8,00 m				

RUA DO JUIZ

PISTA SIMPLES

ESTACAS : 5 + 10.00 m



01 SEÇÃO TIPO DE PAVIMENTAÇÃO
ESC.: 1/25



PROJETO GEOMÉTRICO

CONFIGURAÇÃO
EM IMPRESSÃO!

01	0.10	PROJETO
02	0.20	PROJETO
03	0.30	PROJETO
04	0.40	PROJETO
05	0.50	PROJETO
06	0.60	PROJETO
07	0.70	PROJETO
08	0.80	PROJETO
09	0.90	PROJETO
10	1.00	PROJETO



PROJETO	PAVIMENTAÇÃO EM PARALELEPÍPEDO
CONTRATANTE	GOVERNO MUNICIPAL DE CAMPOS SALES-CE
ENDEREÇO	RUA DO JUIZ
CONTEÚDO	SEÇÃO TIPO DE PAVIMENTAÇÃO

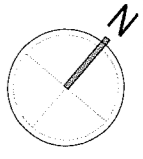
LEGENDA PLANTA	
— x — x —	CERCA
— — — —	EIXO PROJETO
— — — —	BUEIRO CAPEADO
— — — —	BUEIRO TUBULAR
LEGENDA PERFIL	
— — — —	PROJETO
— — — —	TERRENO NATURAL

RESPONSÁVEL	CLAUDIA VILLAS BOAS
DESENHO	JOELSON MIRANDA
EXTENSÃO	110,00 m
LARGURA	8,00 m

DATA	ABRIL/2018	ESCALA	INDICADA
------	------------	--------	----------

05-05

BT



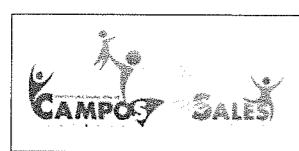
RUA SDO 01 PAVIMENTADO EM PARALELEPÍPEDO



Claudia Villas Boas
Eng. Civil - CREA - CE 14.365-D
Prefeitura Municipal de Campos Sales

01	01	PROJETO
02	02	PROJETO
03	03	PROJETO
04	04	PROJETO
05	05	PROJETO
06	06	PROJETO
07	07	PROJETO
08	08	PROJETO

PROJETO: GEOMÉTRICO



PROJETO	PAVIMENTAÇÃO EM PARALELEPÍPEDO
CONTRATANTE	GOVERNO MUNICIPAL DE CAMPOS SALES-CE
ENDEREÇO	RUA SDO 01
CONTEÚDO	PLANTA DE LOCALIZAÇÃO

LEGENDA PLANTA	---	CERCA
IMÓVEIS	---	EIXO PROJETO
AÇUDES / LAGOAS	---	BUEIRO CAPEADO
VIAS DE ACESSO	---	BUEIRO TUBULAR

LEGENDA PERFIL	---	PROJETO
	---	TERRENO NATURAL

RESPONSÁVEL	CLAUDIA VILLAS BOAS
DESENHO	JOELSON MIRANDA
EXTENSÃO	60,00 m
LARGURA	7,00 m

DATA	ABRIL/2018	ESCALA	INDICADA
01-05			