



MAPA DE LOCALIZAÇÃO



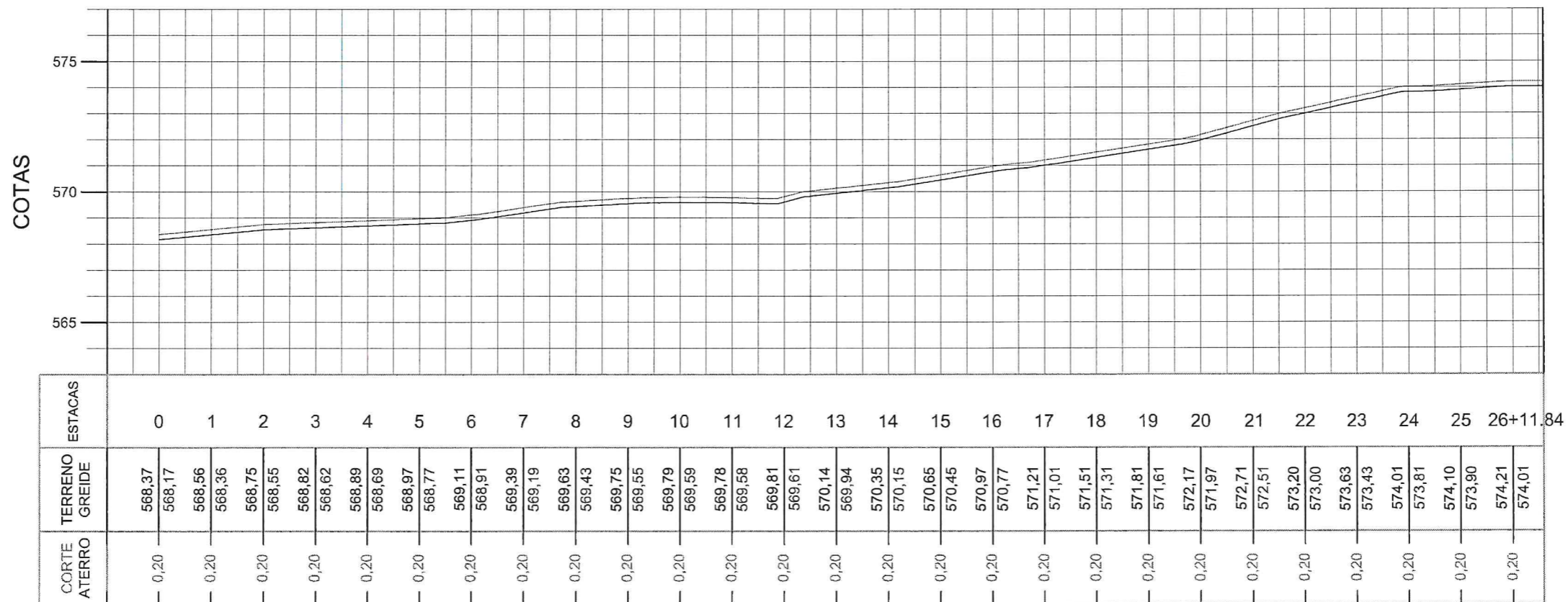
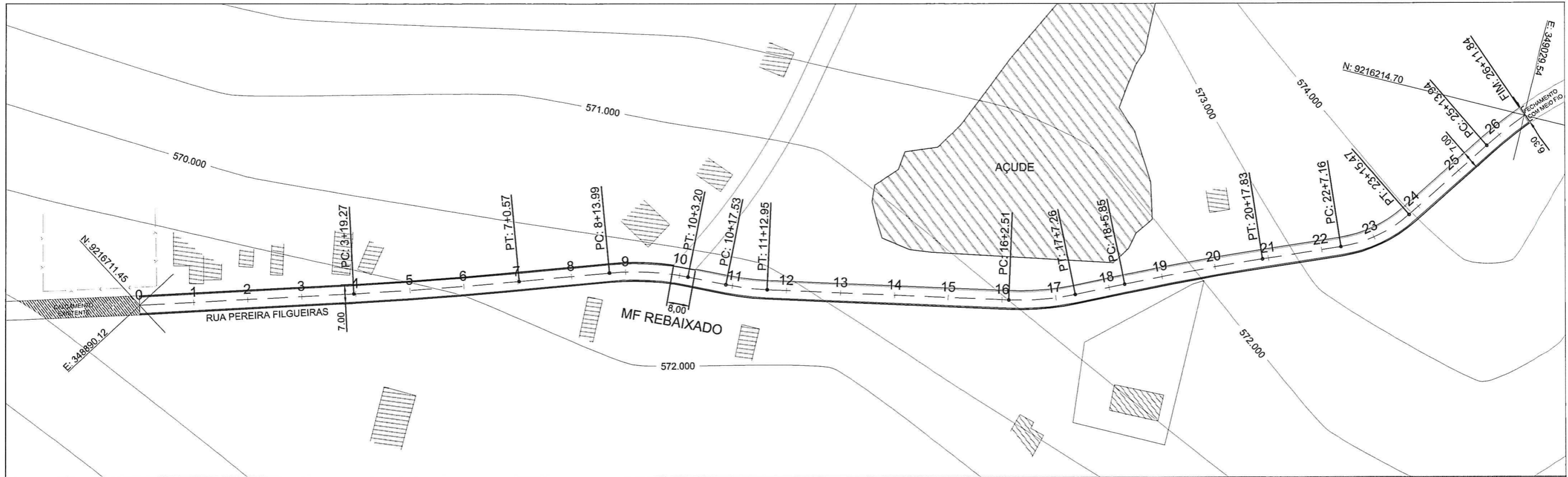
PROJETO	PAVIMENTAÇÃO EM PARELELPIPEDO
CLIENTE	GOVERNO MUNICIPAL DE CAMPOS SALES - CE
ENDEREÇO	RUA PEREIRA FILGUEIRAS
CONTEÚDO	MAPA DE LOCALIZAÇÃO / EXTENSÃO: 605,00 m LARGURA: 7,00 m

Claudia Villas Boas
 Eng. Civil - CREA - CE 14.365-D
 Prefeitura Municipal de Campos Sales

ASSUNTO	PAVIMENTAÇÃO
RESPONSÁVEL	CLAUDIA VILLAS BOAS
DESENHO	JOELSON MIRANDA

DATA 25/04/2016 ESCALA 1/8000

01-03



PROJETO GEOMÉTRICO

PROJETO	PAVIMENTAÇÃO EM PARALELEPÍPEDO
CONTRATANTE	GOVERNO MUNICIPAL DE CAMPOS SALES
ENDEREÇO	RUA PEREIRA FILGUEIRAS - ACESSO A CAIÇARA
CONTEÚDO	PLANTA E PERFIL

LEGENDA PLANTA	
	CERCA
	IMÓVEIS
	AÇUDES / LAGOAS
	VIAS DE ACESSO
	EIXO PROJETO
	BUEIRO CAPEADO
	BUEIRO TUBULAR

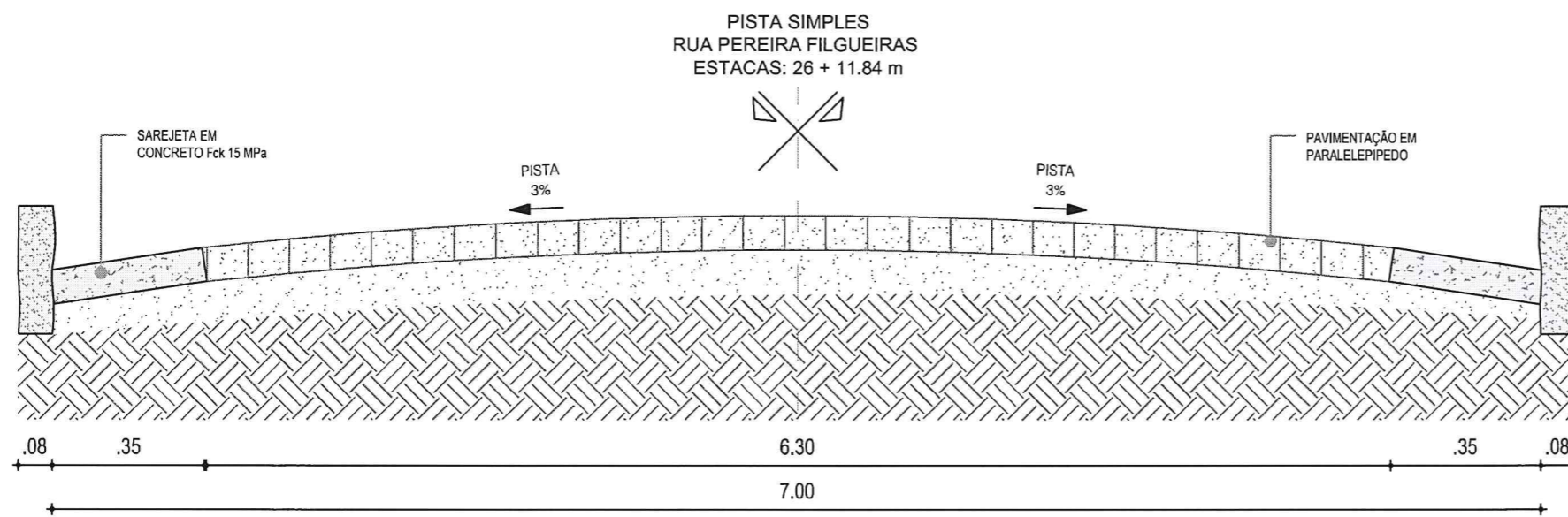
LEGENDA PERFIL	
	PROJETO
	TERRENO NATURAL

RESPONSÁVEL	CLAUDIA VILLAS BOAS
DESENHO	SAM LIMA
EXTENSÃO	531,84 m
LARGURA	7,00 m

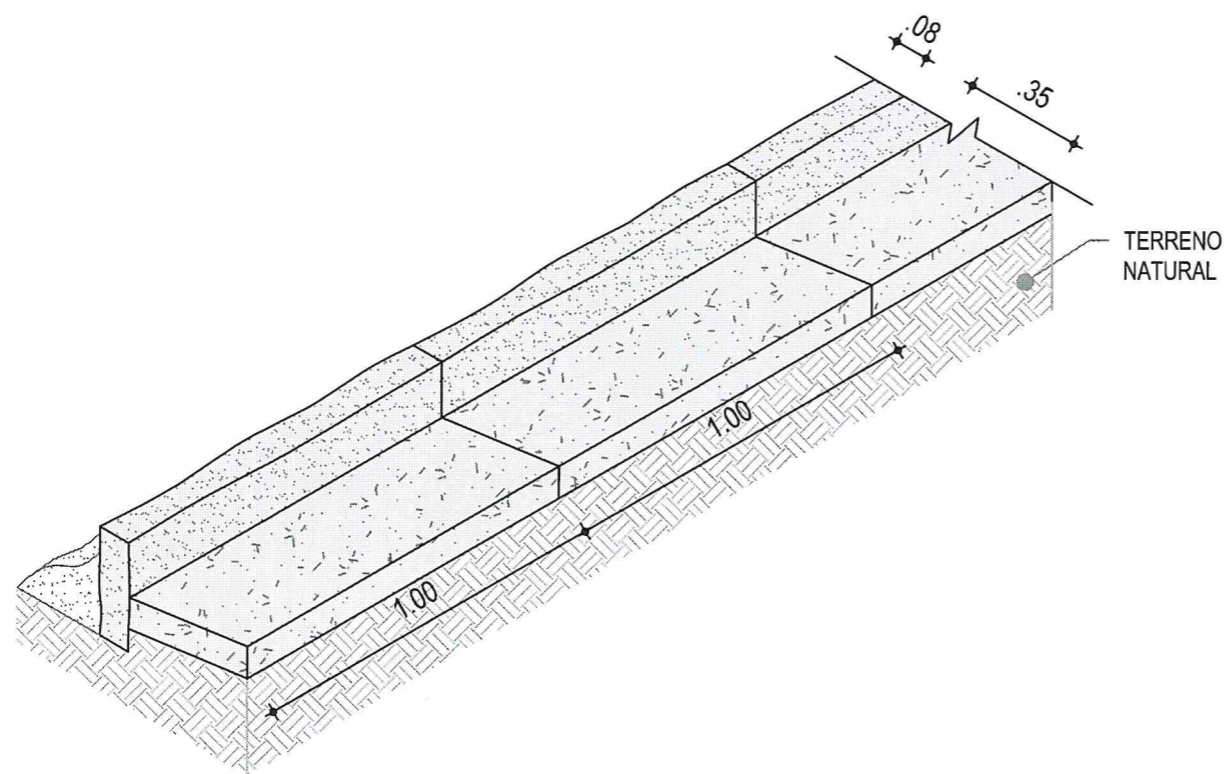
DATA	JAN/2018	ESCALA	1/1500
02-03			



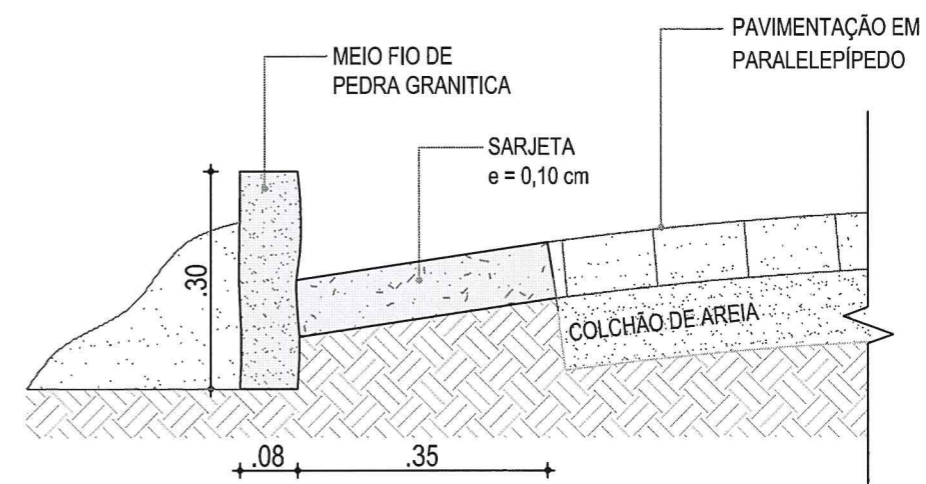
Claudia Villas Boas
Eng. Civil-CREA-CE 14.265-D
Prefeitura Municipal de Campos Sales



01 | SEÇÃO TIPO DE PAVIMENTAÇÃO
ESC.: 1/25



02 | DETALHE - MEIO FIO DE PEDRA GRANITICA
ESC.: 1/25



03 | DETALHE - MEIO FIO DE PEDRA GRANITICA
COM SARJETA EM CONCRETO FCK 15MPa
ESC.: 1/10

PROJETO GEOMÉTRICO



PROJETO	PAVIMENTAÇÃO EM PARALELEPÍPEDO
CLIENTE	GOVERNO MUNICIPAL DE CAMPOS SALES - CE
ENDEREÇO	RUA PEREIRA FILGUEIRAS
CONTEÚDO	DETALHES CONSTRUTIVOS / SEÇÃO TIPO DE PAVIMENTAÇÃO / MEIO FIO

Claudia Villas Boas
Eng. Civil - CREA-CE 14.365/P
Prefeitura Municipal de Campos Sales

ASSUNTO	PAVIMENTAÇÃO
RESPONSÁVEL	CLAUDIA VILLAS BOAS
DESENHO	JOELSON MIRANDA

DATA JAN/2018 ESCALA INDIC.

03-03