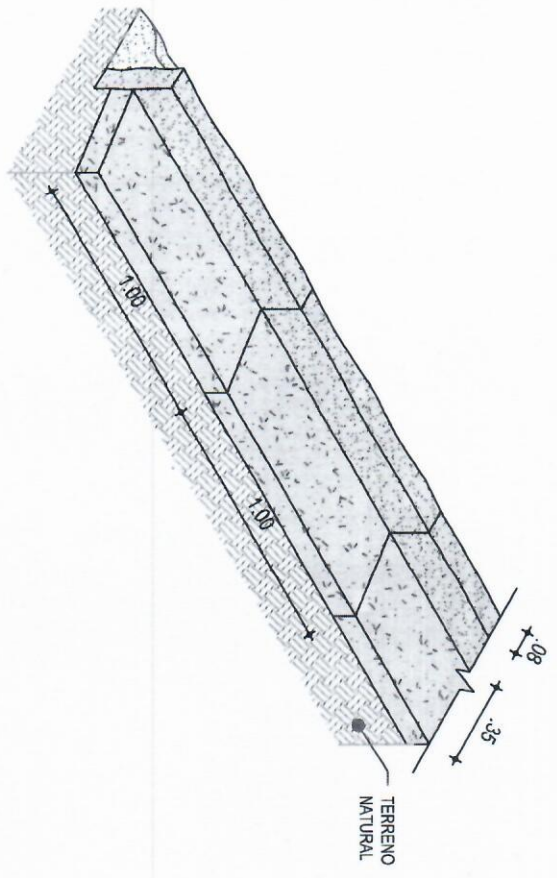
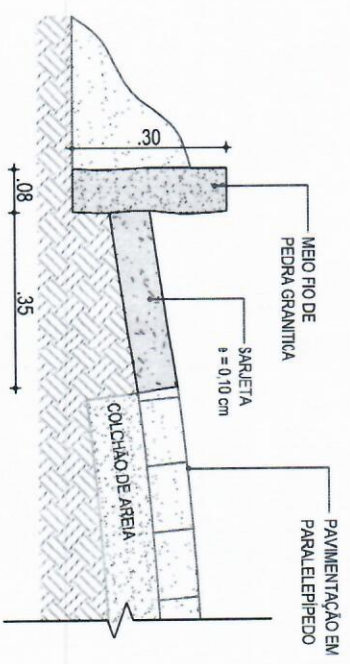


01 | SEÇÃO TIPO DE PAVIMENTAÇÃO
Esc.: 1/25



02 | DETALHE - MEIO FIO DE PEDRA GRANÍTICA
Esc.: 1/25



03 | DETALHE - MEIO FIO DE PEDRA GRANÍTICA
COM SARJETA EM CONCRETO FCK 15MPa
Esc.: 1/10

PROJETO GEOMÉTRICO

PROJETO	PAVIMENTAÇÃO EM PARALELEPÍPEDO	ASSUNTO	PAVIMENTAÇÃO	DATA	27/04/2016	ESCALA	INDIC.
CLIENTE	PREFETURA MUNICIPAL DE CAMPOS SALES - CE	RESPONSÁVEL	CLAUDIA VILLAS BOAS	03-03			
ENDEREÇO	RUA CAICARA / CAMPOS SALES - CE	DESENHO	JOELSON MIRANDA				
CONTEÚDO	DETALHES CONSTRUTIVOS / SEÇÃO TIPO DE PAVIMENTAÇÃO / MEIO FIO						

