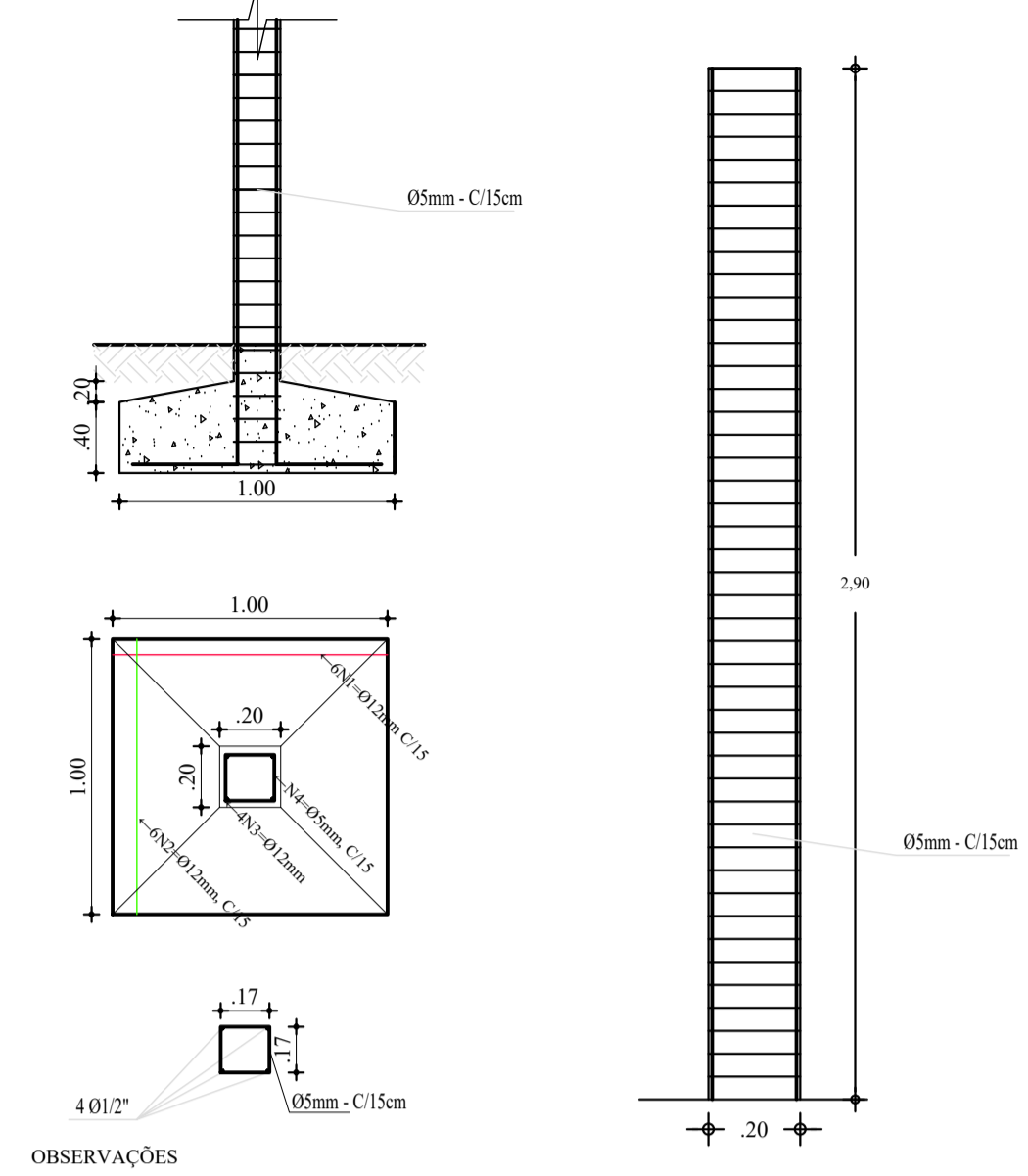
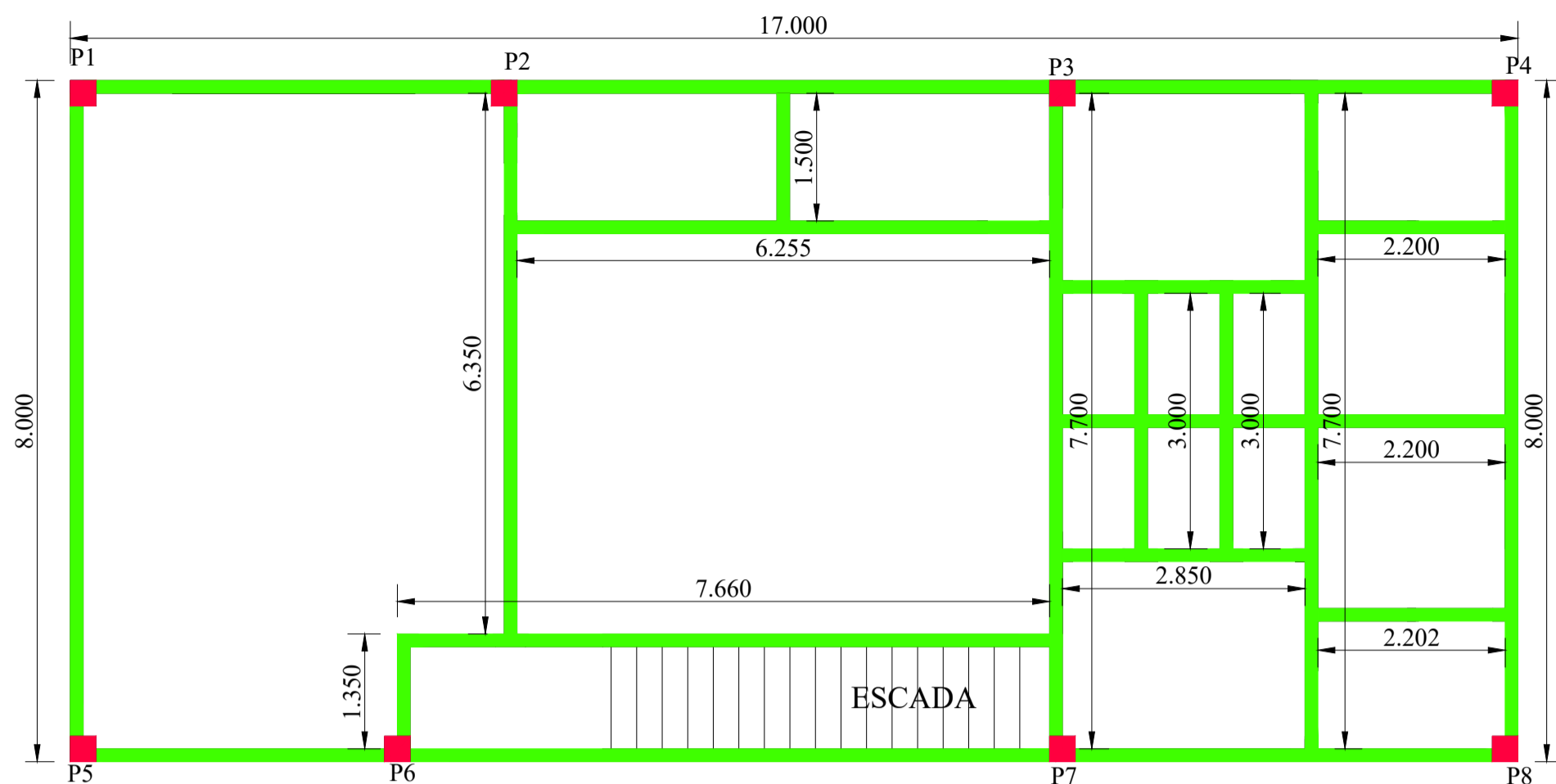


DETALHAMENTO DE PILARES E FUNDAÇÃO P2=P3  
ESCALA: SEM ESCALA

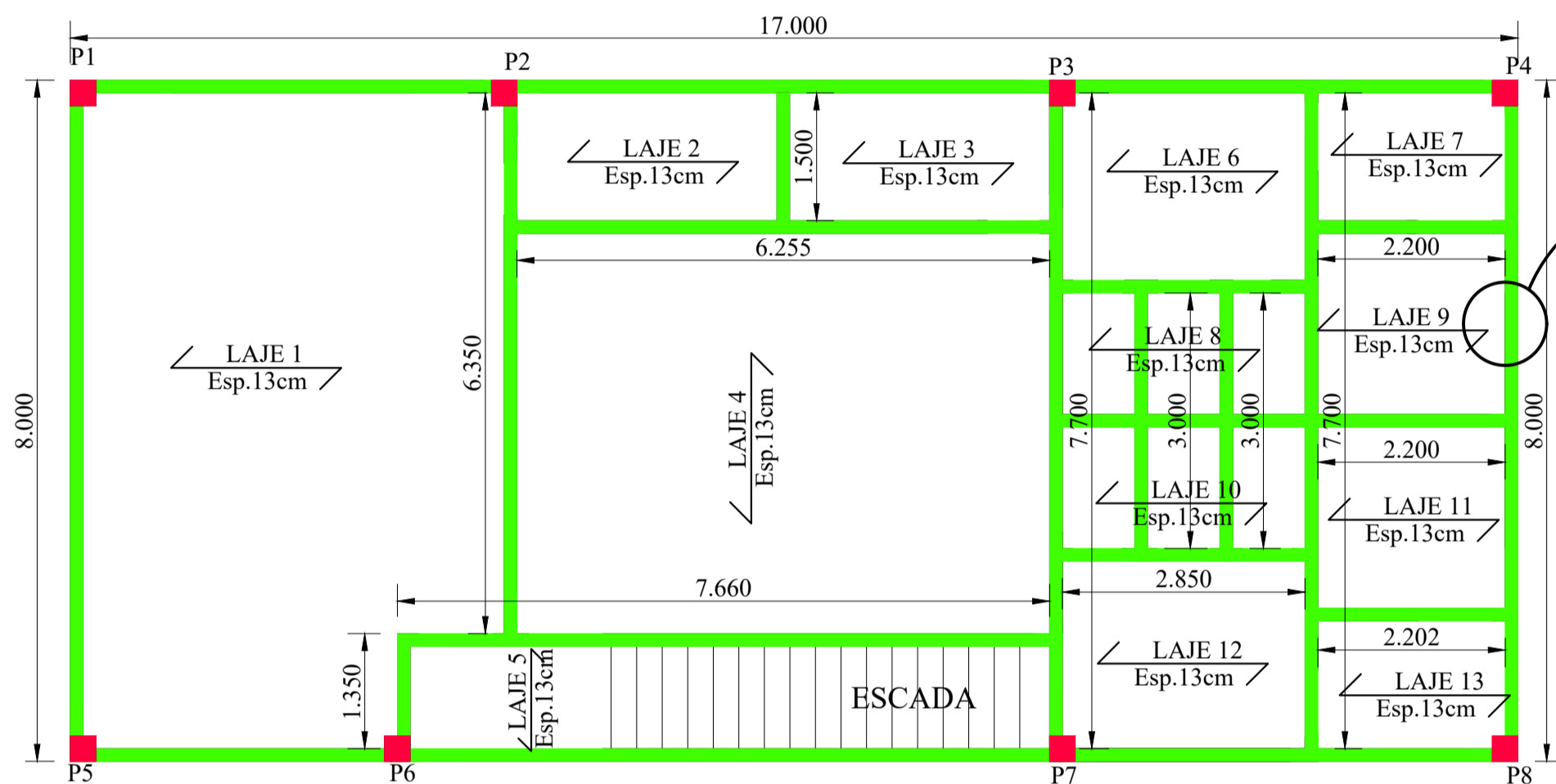


OBSERVAÇÕES  
1- Bases e Pilares serão em concreto armado com Fck=30Mpa

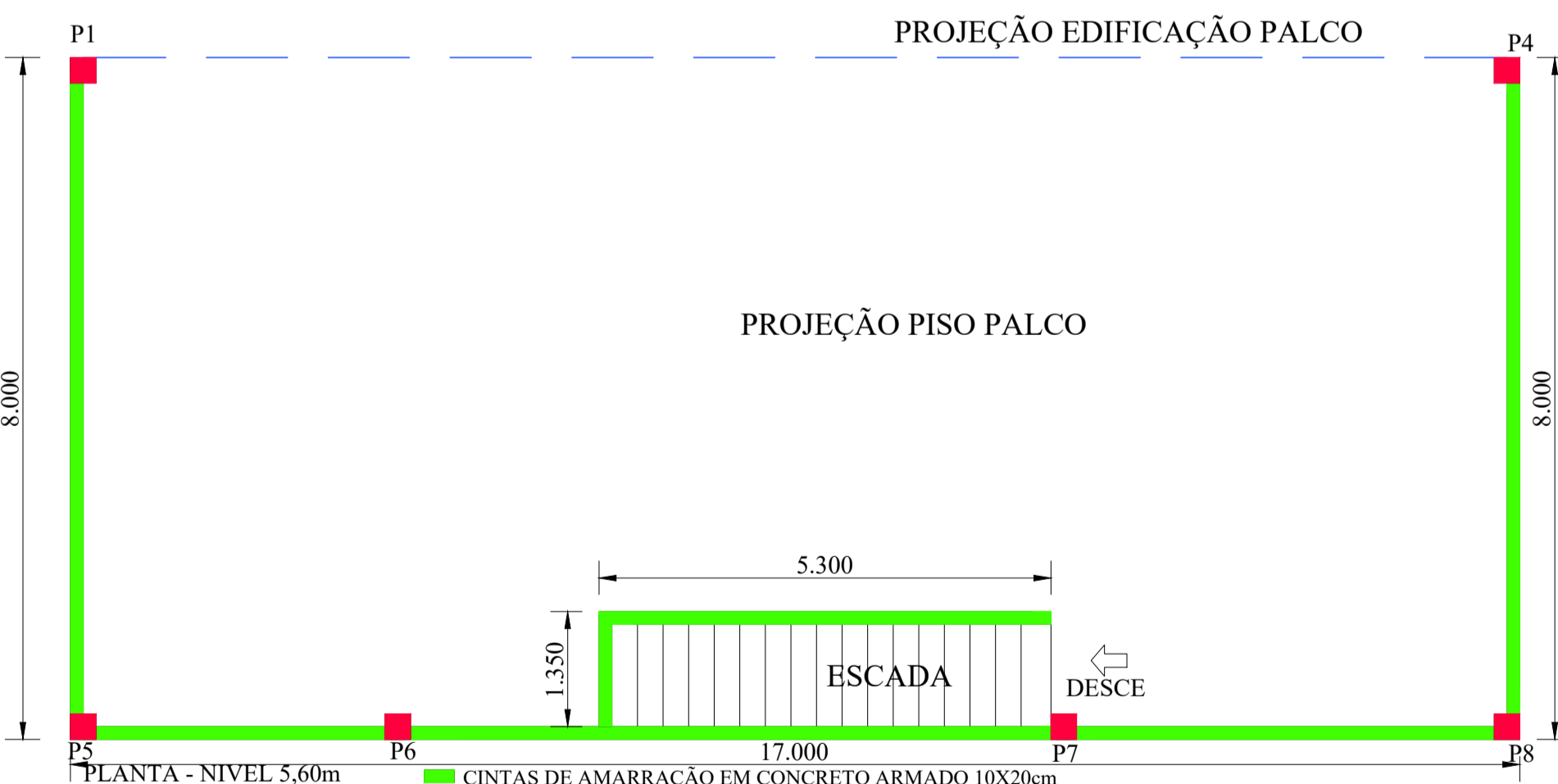
| QUADRO DE FERRAGENS 8 PILARES |        |         |        |       |                  |          |                   |                    |                    | FORMA (M <sup>3</sup> ) | CONCRETO (M <sup>3</sup> ) |             |
|-------------------------------|--------|---------|--------|-------|------------------|----------|-------------------|--------------------|--------------------|-------------------------|----------------------------|-------------|
| ITEM                          | REPET. | POSIÇÃO | BITOLA |       | TAMANHO ITEM (M) | QUANTID. | TAMANHO TOTAL (M) | PESO LINEAR (KG/M) | PESO UNITARIO (KG) |                         |                            |             |
|                               |        |         | MM     | POL   |                  |          |                   |                    |                    |                         |                            |             |
| PILAR 2,90m - BASE            | 2,00   | N1      | 12,50  | 1/2"  | 1,00             | 7,00     | 14,00             | 0,96               | 13,48              | 3,20                    | 1,00                       |             |
| PILAR 2,90m - BASE            | 2,00   | N2      | 12,50  | 1/2"  | 1,00             | 7,00     | 14,00             | 0,96               | 13,48              |                         |                            |             |
| PILAR 2,90m - EST.            | 2,00   | N3      | 12,50  | 1/2"  | 2,90             | 4,00     | 23,20             | 0,96               | 22,34              | 4,64                    | 0,23                       |             |
| PILAR 2,90m - EST.            | 2,00   | N4      | 5,00   | 3/16" | 0,78             | 19,00    | 29,64             | 0,15               | 4,56               |                         |                            |             |
| PILAR 3,90m - BASE            | 2,00   | N1      | 12,50  | 1/2"  | 1,00             | 7,00     | 14,00             | 0,96               | 13,48              | 3,20                    | 1,00                       |             |
| PILAR 3,90m - BASE            | 2,00   | N2      | 12,50  | 1/2"  | 1,00             | 7,00     | 14,00             | 0,96               | 13,48              |                         |                            |             |
| PILAR 3,90m - EST.            | 2,00   | N3      | 12,50  | 1/2"  | 3,90             | 4,00     | 31,20             | 0,96               | 30,05              | 6,24                    | 0,31                       |             |
| PILAR 3,90m - EST.            | 2,00   | N4      | 5,00   | 3/16" | 0,78             | 26,00    | 40,56             | 0,15               | 6,25               |                         |                            |             |
| PILAR 5,60m - BASE            | 4,00   | N1      | 12,50  | 1/2"  | 1,00             | 7,00     | 28,00             | 0,96               | 26,96              | 6,40                    | 2,00                       |             |
| PILAR 5,60m - BASE            | 4,00   | N2      | 12,50  | 1/2"  | 1,00             | 7,00     | 28,00             | 0,96               | 26,96              |                         |                            |             |
| PILAR 5,60m - EST.            | 4,00   | N3      | 12,50  | 1/2"  | 5,60             | 4,00     | 89,60             | 0,96               | 86,28              | 17,92                   | 0,90                       |             |
| PILAR 5,60m - EST.            | 4,00   | N4      | 5,00   | 3/16" | 0,78             | 37,00    | 115,44            | 0,15               | 17,78              |                         |                            |             |
| <b>TOTAL GERAL</b>            |        |         |        |       |                  |          |                   |                    |                    | <b>275,10</b>           | <b>41,60</b>               | <b>5,44</b> |



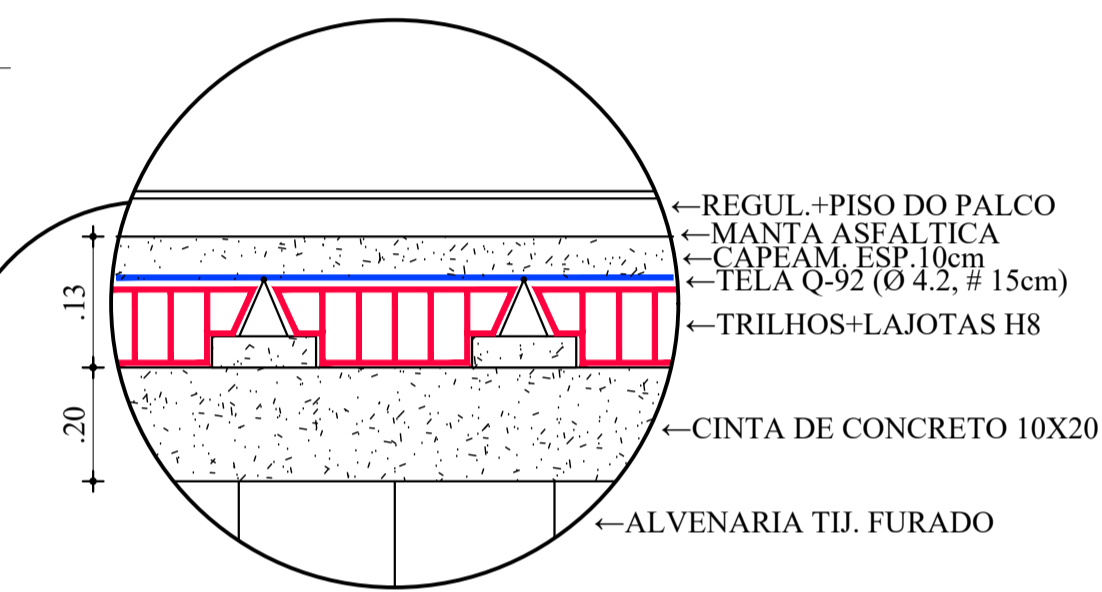
PLANTA - NIVEL 0,00m  
ESCALA: 1/75  
■ CINTAS DE AMARRAÇÃO EM CONCRETO ARMADO 10X20cm  
■ PILAR EM CONCRETO ARMADO 20X20



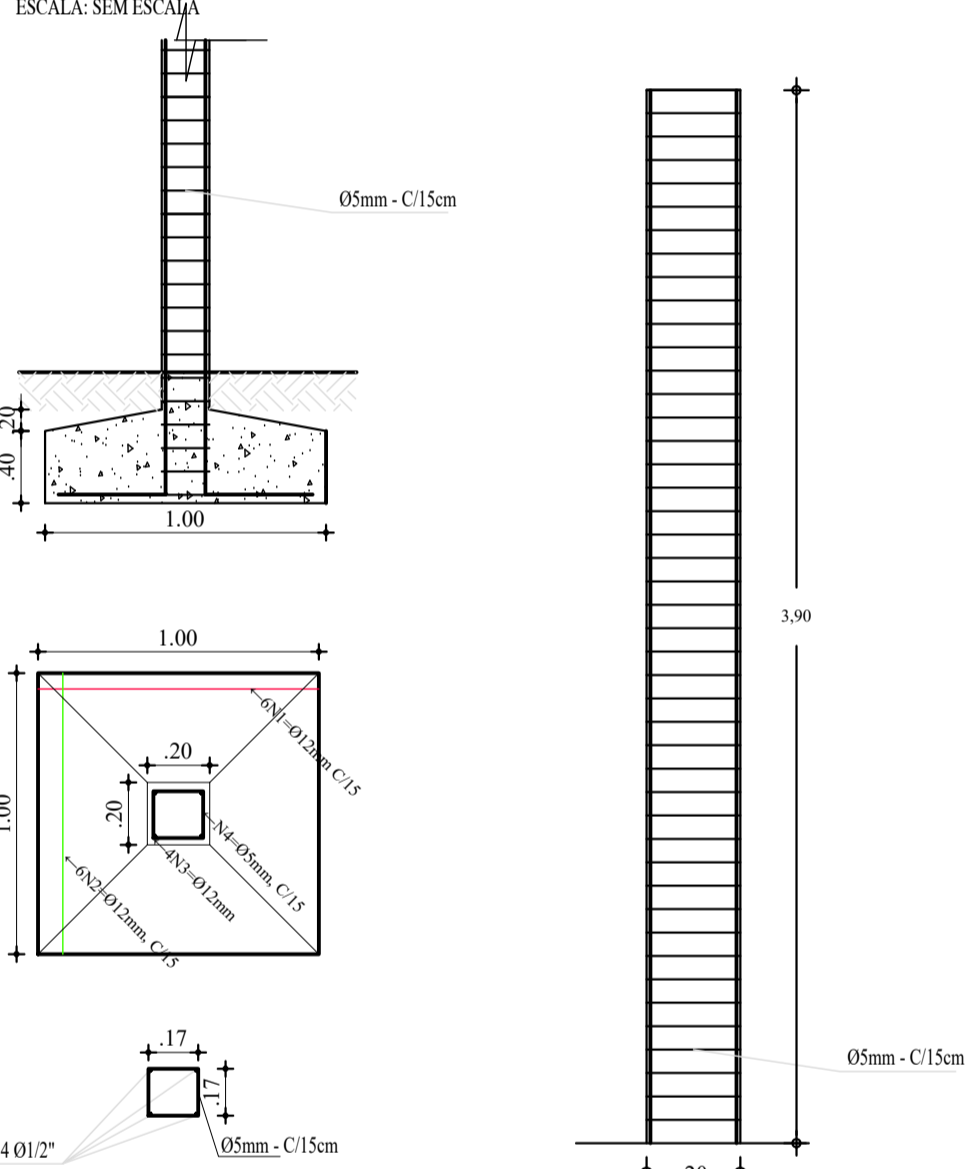
PLANTA - NIVEL 2,90m  
ESCALA: 1/75  
■ CINTAS DE AMARRAÇÃO EM CONCRETO ARMADO 10X20cm  
■ PILAR EM CONCRETO ARMADO 20X20  
← SENTIDO TRILHOS LAJE VOLTERRANA (CAP.CONC.=3CM)  
OBS.: A LAJES DE PISO DO PALCO SERÃO TELADOS COM #Q92



PLANTA - NIVEL 5,60m  
ESCALA: 1/75  
■ CINTAS DE AMARRAÇÃO EM CONCRETO ARMADO 10X20cm  
■ PILAR EM CONCRETO ARMADO 20X20

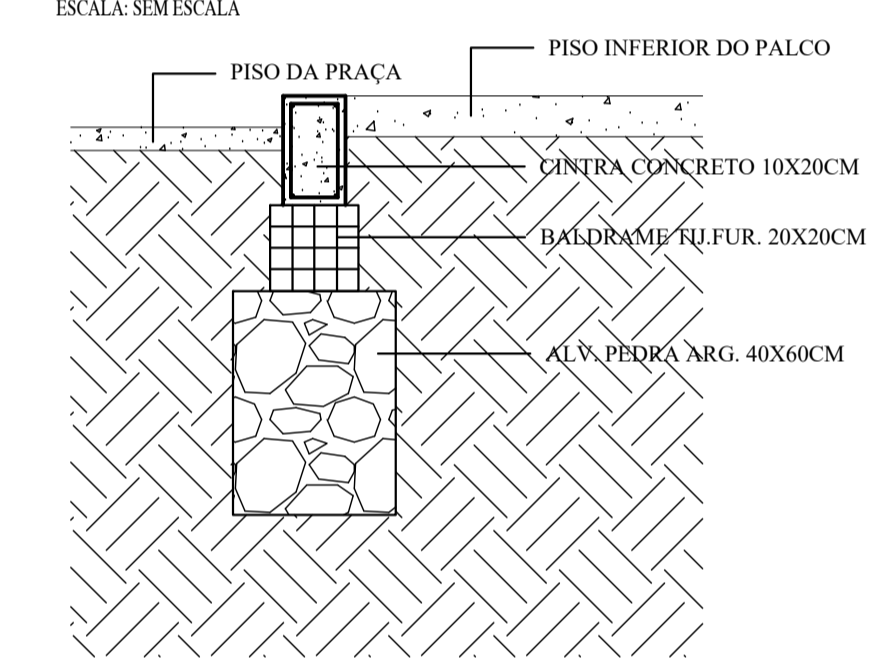


DETALHAMENTO DE PILARES E FUNDAÇÃO P1=P4  
ESCALA: SEM ESCALA

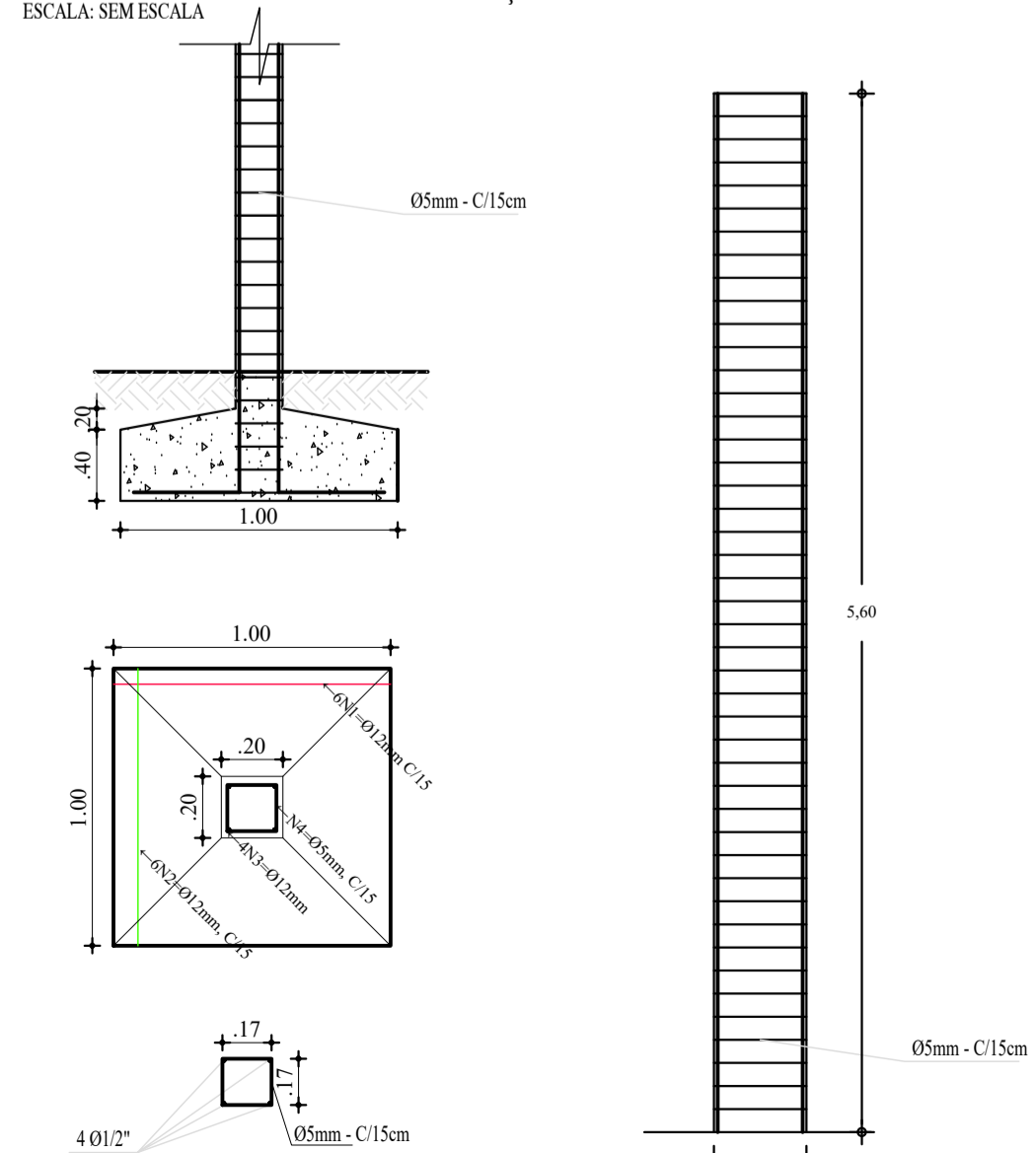


OBSERVAÇÕES  
1- Bases e Pilares serão em concreto armado com Fck=30Mpa

DETALHAMENTO DOS BALDRAMES DO PALCO  
ESCALA: SEM ESCALA

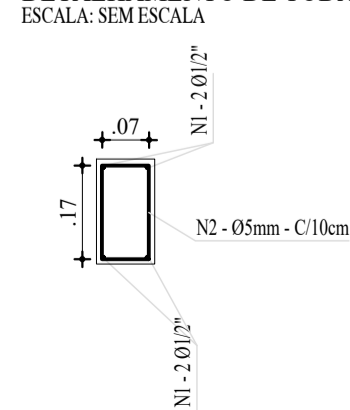


DETALHAMENTO DE PILARES E FUNDAÇÃO P5=P6=P7=P8  
ESCALA: SEM ESCALA



OBSERVAÇÕES  
1- Bases e Pilares serão em concreto armado com Fck=30Mpa

DETALHAMENTO DE TODAS AS CINTAS  
ESCALA: SEM ESCALA



| QUADRO DE FERRAGENS CINTAS |        |         |        |       |                  |          |                   |                    |                    | FORMA (M <sup>3</sup> ) | CONCRETO (M <sup>3</sup> ) |             |
|----------------------------|--------|---------|--------|-------|------------------|----------|-------------------|--------------------|--------------------|-------------------------|----------------------------|-------------|
| ITEM                       | REPET. | POSIÇÃO | BITOLA |       | TAMANHO ITEM (M) | QUANTID. | TAMANHO TOTAL (M) | PESO LINEAR (KG/M) | PESO UNITARIO (KG) |                         |                            |             |
|                            |        |         | MM     | POL   |                  |          |                   |                    |                    |                         |                            |             |
| CINTAS NIVEL 0,00m         | 1,00   | N1      | 12,50  | 1/2"  | 109,66           | 4,00     | 438,64            | 0,96               | 422,41             | 43,86                   | 2,19                       |             |
| "                          |        | N2      | 5,00   | 3/16" | 0,58             | 1.097,00 | 636,26            | 0,15               | 97,98              |                         |                            |             |
| CINTAS NIVEL 2,90m         | 1,00   | N1      | 12,50  | 1/2"  | 109,66           | 4,00     | 438,64            | 0,96               | 422,41             | 43,86                   | 2,19                       |             |
| "                          |        | N2      | 5,00   | 3/16" | 0,58             | 1.097,00 | 636,26            | 0,15               | 97,98              |                         |                            |             |
| CINTAS NIVEL 5,60m         | 1,00   | N1      | 12,50  | 1/2"  | 39,65            | 4,00     | 158,60            | 0,96               | 152,73             | 15,86                   | 0,79                       |             |
| "                          |        | N2      | 5,00   | 3/16" | 0,58             | 397,00   | 230,26            | 0,15               | 35,46              |                         |                            |             |
| <b>TOTAL GERAL</b>         |        |         |        |       |                  |          |                   |                    |                    | <b>1.228,97</b>         | <b>103,59</b>              | <b>5,18</b> |

**PREFEITURA MUNICIPAL DE CAMPOS SALES**

PROJETO: CONSTRUÇÃO DE PARQUE DE FEIRAS E EVENTOS

LOCALIDADE: CENTRO - CAMPOS SALES / CE

DATA: 20.03.2020

ESCALA: INDICADA

ASSUNTO: PALCO DE EVENTOS - ESTRUTURAL

PROJETO: NABY DE MELO JUNIOR CREA: 160755720

PRANCHA: 02