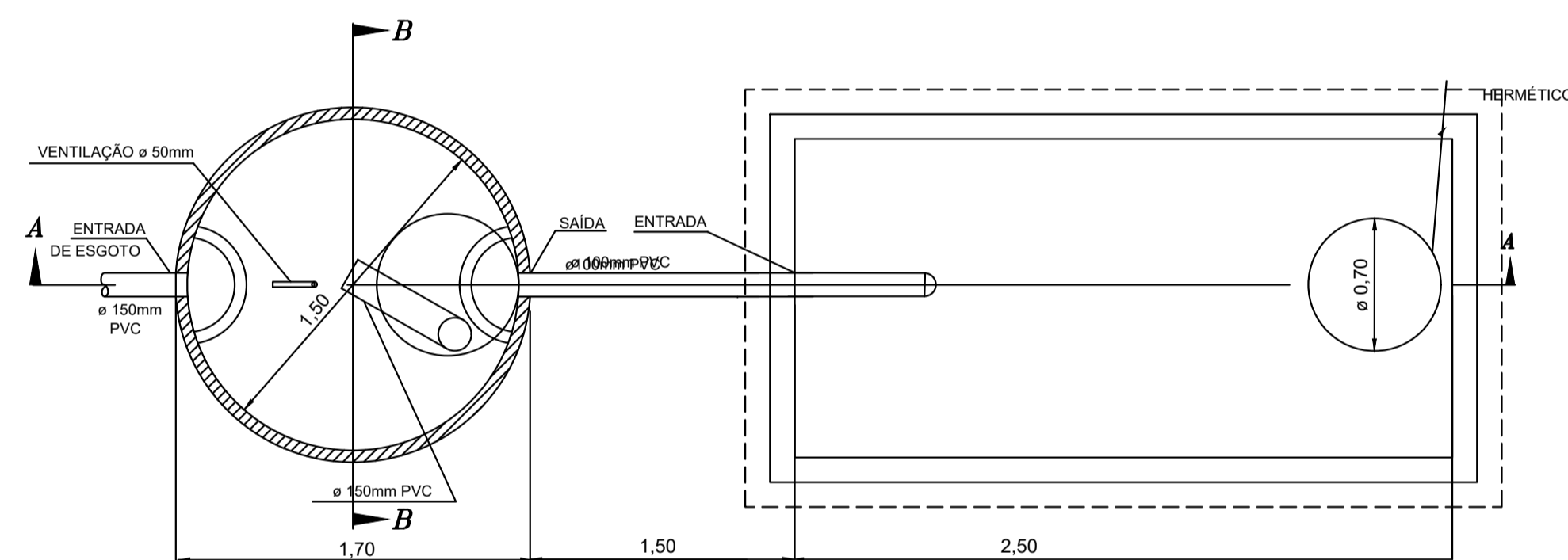


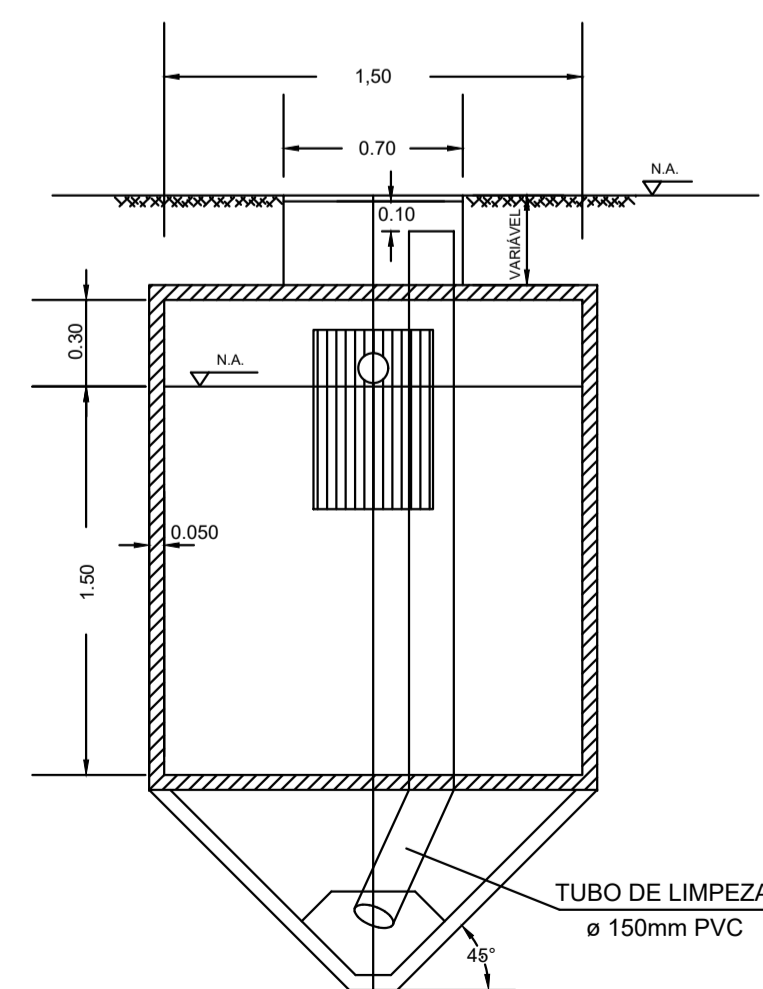
CORTE A - A TANQUE SÉPTICO

CORTE A - A SUMIDOURO



PLANTA - TANQUE SÉPTICO

PLANTA - SUMIDOURO



CORTE B-B - TANQUE SÉPTICO

RESUMO

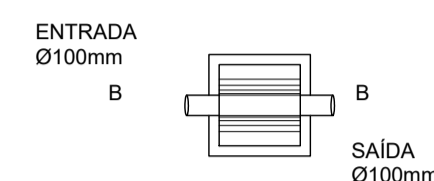
AS DIMENSÕES DO TANQUE SÉPTICO FILTRO E SUMIDOURO SÃO APRESENTADAS NA TABELA ABAIXO:

TANQUE SÉPTICO		SUMIDOURO		
D <sub>ext</sub> (M)	h <sub>ext</sub> (M)	LARG. (M)	COMP. (M)	h <sub>ext</sub> (M)
1,50	1,50	2,00	2,50	1,50

NOTA:

- 1\_ MEDIDAS EM METROS, EXCETO ONDE INDICADOS.
- 2\_ OS DIMENSIONAMENTOS, SEGUIRAM AS NORMAS ABNT Nº NBR 7229/82, 7229/93 E 13969/97

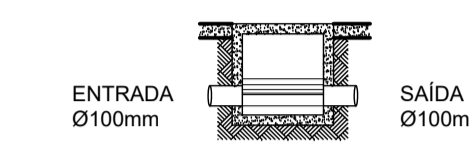
CAIXA DE INSPEÇÃO



PLANTA BAIXA

SEM ESCALA

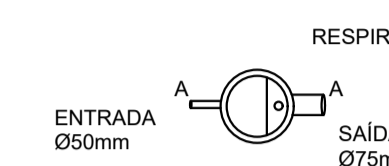
TAMPA DE CONCRETO



CORTE BB

SEM ESCALA

CAIXA DE GORDURA/SABÃO



PLANTA BAIXA

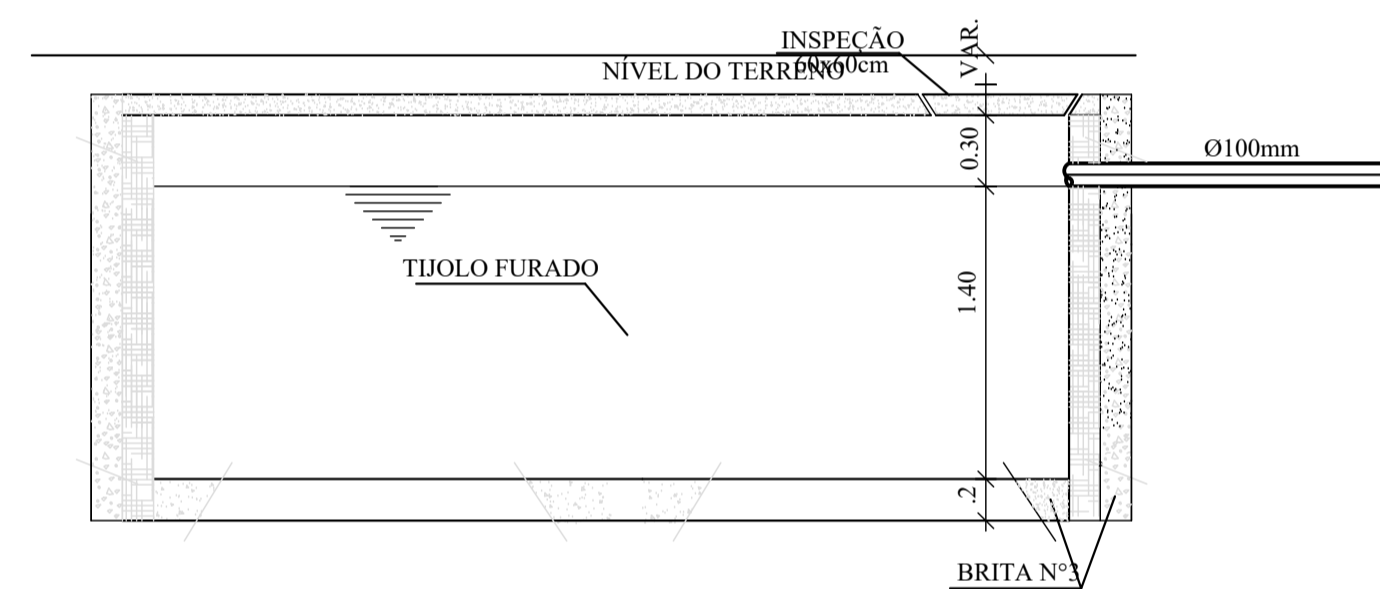
SEM ESCALA



CORTE AA

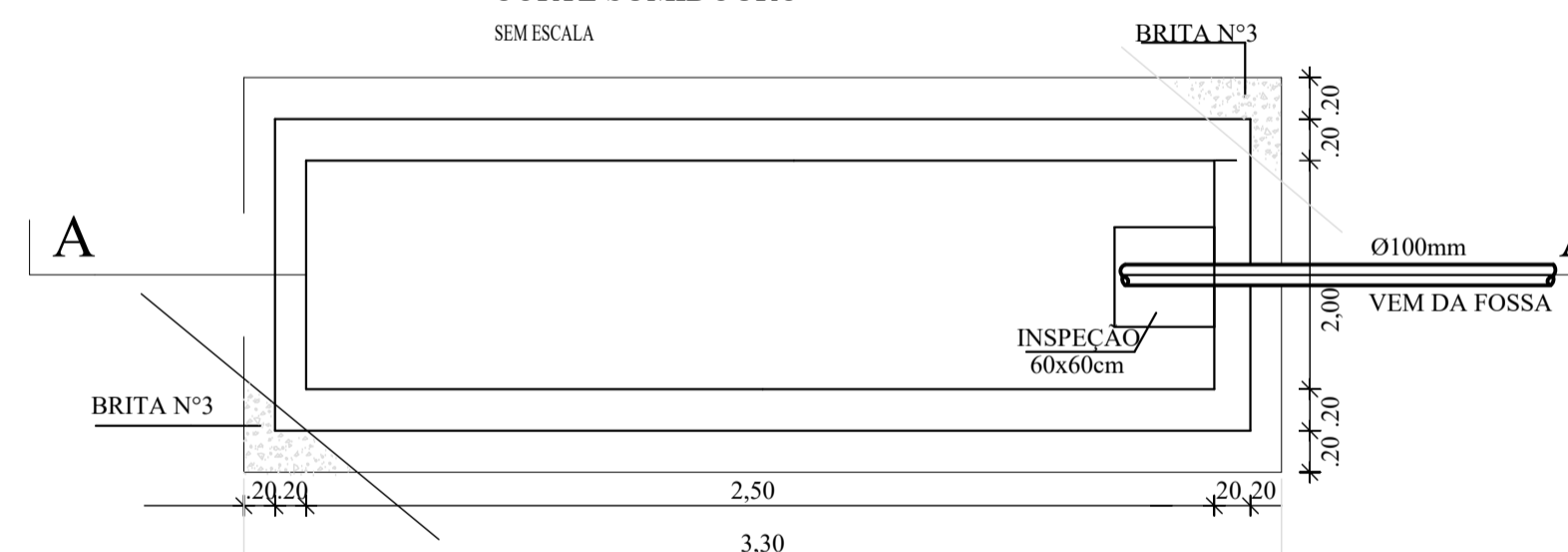
SEM ESCALA

TAMPÃO DE FECHAMENTO



CORTE SUMIDOURO

SEM ESCALA



PLANTA SUMIDOURO

SEM ESCALA

PREFEITURA MUNICIPAL DE CAMPOS SALES

PROJETO: CONSTRUÇÃO DE PARQUE DE FEIRAS E EVENTOS

LOCALIDADE: CENTRO - CAMPOS SALES / CE

DATA: 20.03.2020

ESCALA: SEM ESCALA

ASSUNTO: PROJETO SANITÁRIO - DETALHES

PROJETO: MARCELO MELO JUNIOR CREA: 0607557370

PRANCHA: 09