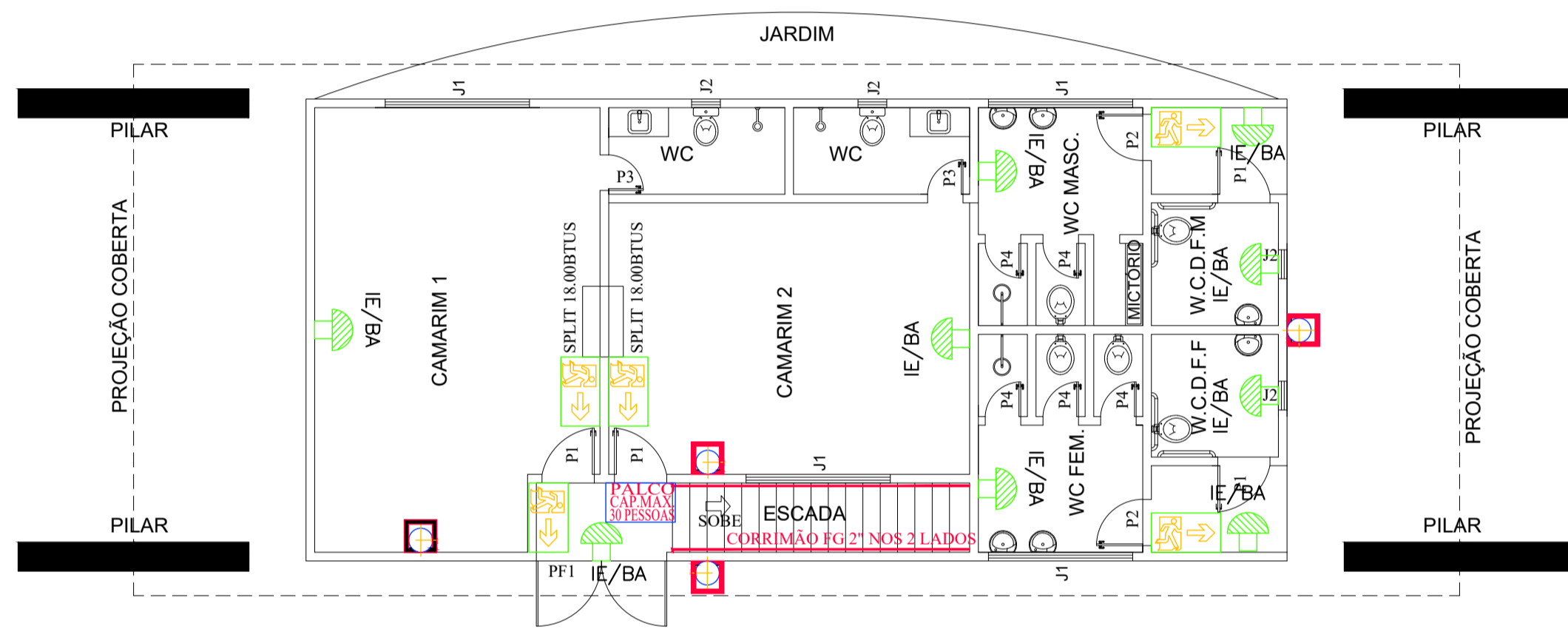


PLANTA - PAV. SUPERIOR  
ESCALA : 1 / 100

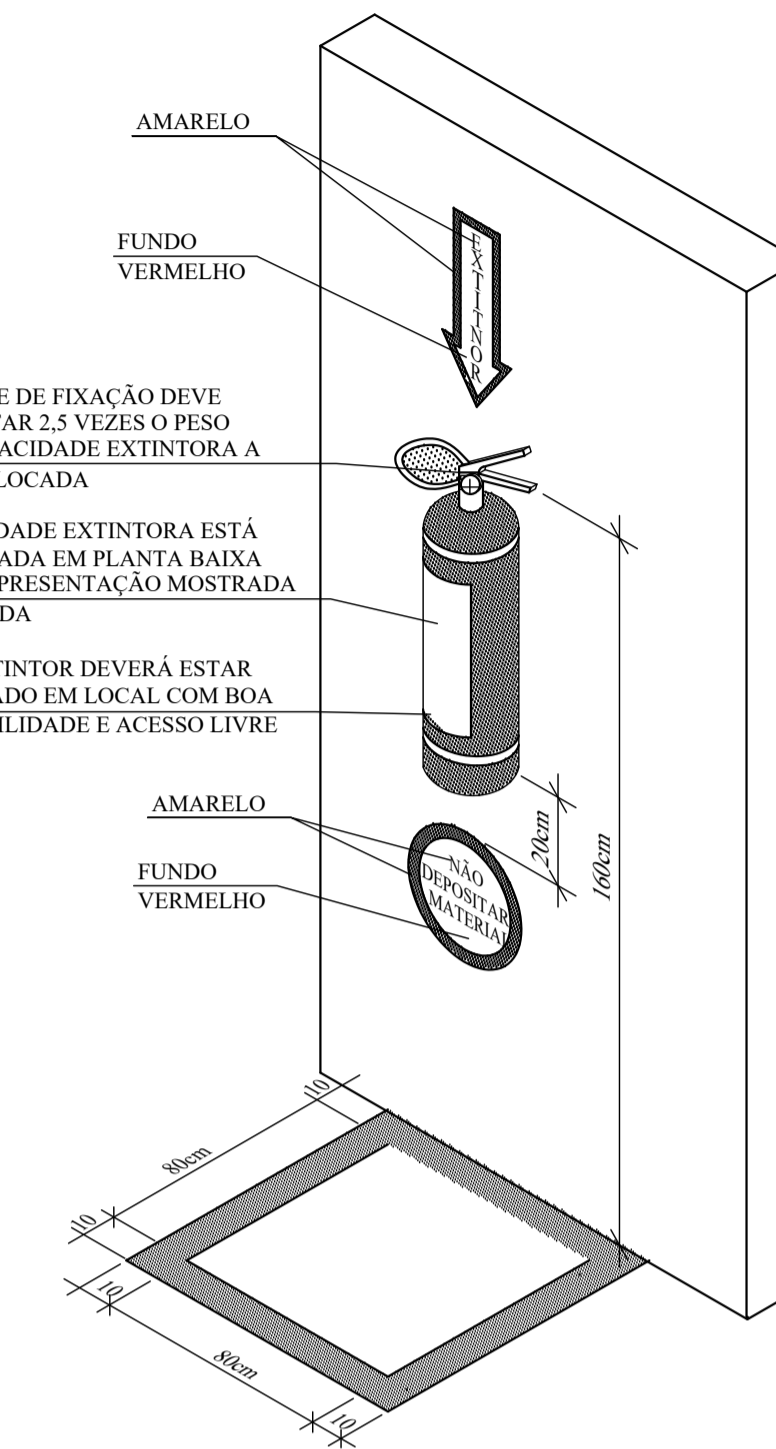


PLANTA - PAV. TÉRREO  
ESCALA : 1 / 100

**LEGENDA :**  
**PORTAS / JANELAS**

- P1 - PORTA DE MADEIRA 0,90x2,10cm
- P2 - PORTA DE MADEIRA 0,80x2,10cm
- P3 - PORTA DE MADEIRA 0,60x2,10cm
- P4 - PORTA DE MADEIRA 0,60x1,80cm
- J1 - JANELA DE ALUMINIO C/ VIDRO 2,50x0,50cm
- J2 - JANELA DE ALUMINIO C/ VIDRO 0,50x0,50cm
- PF1 - PORTÃO DE FERRO DE 2 FOLHAS - 2,26x2,35cm

**SINALIZAÇÃO DE PISO**  
QUADRADO COM 01 (UM) METRO DE LADO, SENDO 10cm DE BORDAS NAS SEGUINTES CORES:  
- QUADRADO VERMELHO COM BORDA EM AMARELO;  
- QUADRADO VERMELHO COM BORDA EM BRANCO;  
- QUADRADO EM AMARELO COM BORDA EM VERMELHO.



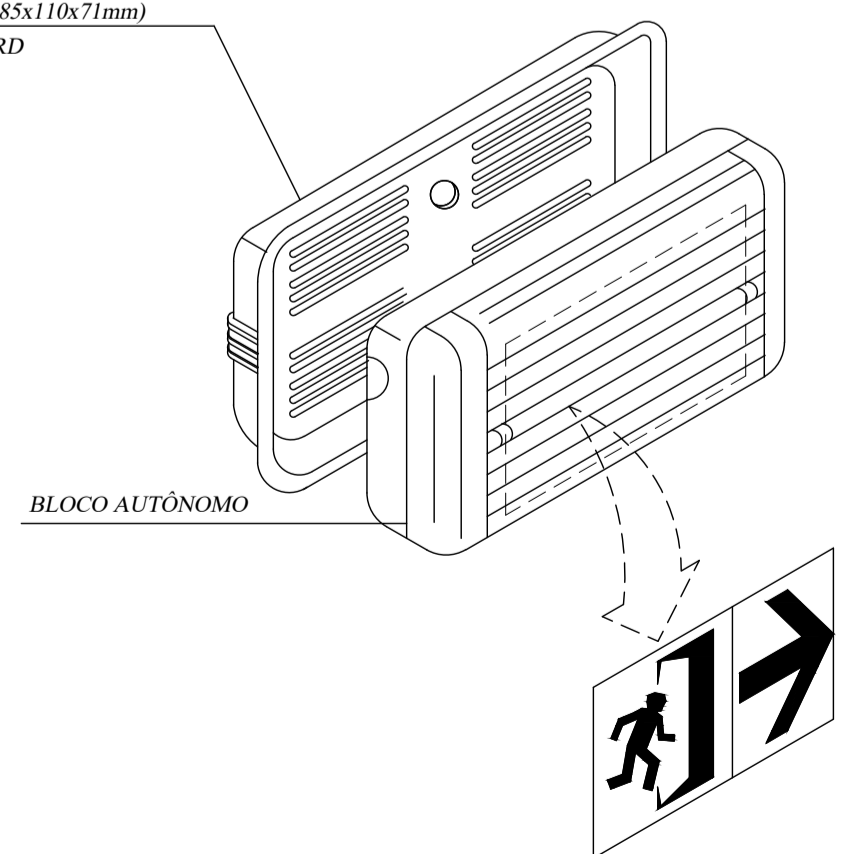
A HASTE DE FIXAÇÃO DEVE SUPORTAR 2,5 VEZES O PESO DA CAPACIDADE EXTINTORA A SER COLOCADA  
A CAPACIDADE EXTINTORA ESTÁ ESPECIFICADA EM PLANTA BAIXA COM A REPRESENTAÇÃO MOSTRADA NA LEGENDA  
O EXTINTOR DEVERÁ ESTAR SITUADO EM LOCAL COM BOA VISIBILIDADE E ACESSO LIVRE

**OBSERVAÇÃO:**  
SOMENTE SERÃO ACEITOS OS EXTINTORES MANUAIS OU SOBRE RODAS QUE POSSUIREM IDENTIFICAÇÃO DO FABRICANTE E OS SELOS DE MARCA DE CONFORMIDADE EMITIDOS POR ÓRGÃOS OFICIAIS, SEJA DE VISTORIA OU DE INSPEÇÃO, RESPEITANDO AS DATA DE VIGÊNCIA E DEVIDAMENTE LACRADOS.

**EXTINTOR - COM SINALIZAÇÃO NA PAREDE**

**BLOCO AUTÔNOMO PARA ROTA DE FUGA EMBUTIDO NA PAREDE**

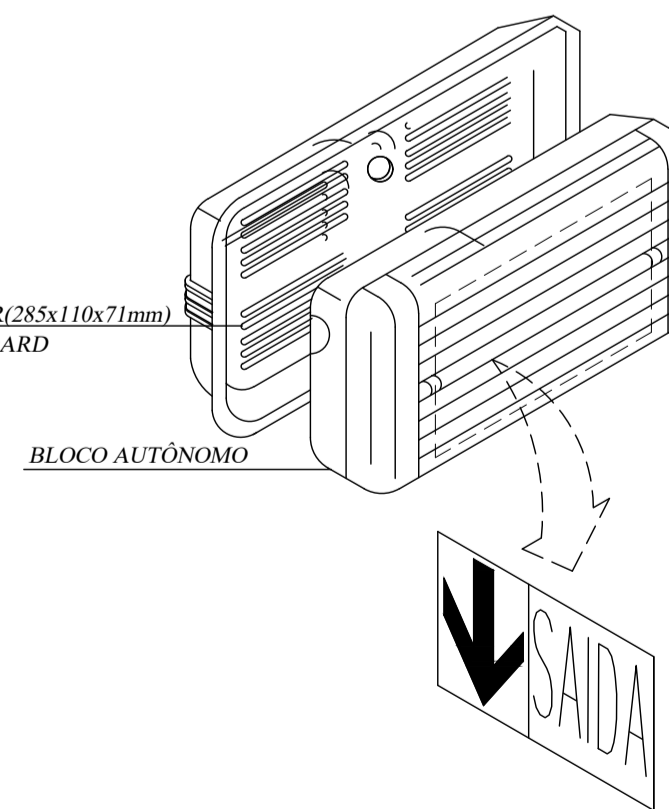
CAIXA DE IMBUTIR(285x110x71mm)  
REF.: 615 79-STANDARD



**BLOCO AUTÔNOMO PARA ROTA DE FUGA EMBUTIDO NA PAREDE SOBRE A PORTA**

SEM ESCALA

CAIXA DE IMBUTIR(285x110x71mm)  
REF.: 615 79-STANDARD



**LEGENDA**

- EXTINTOR PÓ TRI-CLASSE - 4KG (ABC - 2A : 20B : C) A 1,60 DO PISO
- IE/BA ILLUMINAÇÃO DE EMERGENCIA LIGADA AO GRUPO GERADOR OU BLOCO AUTÔNOMO COM AUTONOMIA DE 4 HORAS
- INDICAÇÃO DE ROTA DE FUGA NAS PAREDES OU PENDURADA NO TETO
- INDICAÇÃO DA CAPACIDADE MÁXIMA DO PALCO 30 PESSOAS FIXADA NA PAREDE H=2,00m

ART CREA Nº: CE20180425407

**PREFEITURA MUNICIPAL DE CAMPOS SALES**

PROJETO :  
CONSTRUÇÃO DE PARQUE DE FEIRAS E EVENTOS

LOCALIDADE : CENTRO - CAMPOS SALES / CE DATA : SET / 2018 ESCALA : INDICADA

ASSUNTO : PLANTAS BAIXAS E DETALHES PROTEÇÃO CONTRA INCÊNDIO E PÂNICO PROJETO : PRANCHA : 02