

TRAVESSA BRASIL
 PAVIMENTAÇÃO EM PARALELEPIPEDO
 COORDENADAS UTM:
 N:349267.64 / E: 9217513.44

CONFIGURAÇÃO DE IMPRESSÃO

FENL	ESP.	COH
01	0.10	PRETO
02	0.20	PRETO
03	0.10	PRETO
04	0.25	PRETO
05	0.10	PRETO
06	0.25	PRETO
07	0.40	PRETO
08	0.10	DYLAER

TAMANHO A3 - 297x420mm



PROJETO	PAVIMENTAÇÃO EM PARALELEPIPEDO
CONTRATANTE	GOVERNO MUNICIPAL DE CAMPOS SALES - CE
ENDEREÇO	TRAVESSA BRASIL
CONTEÚDO	PLANTA DE LOCALIZAÇÃO

PROJETO GEOMÉTRICO

LEGENDA PLANTA	
	CERCA
	IMÓVEIS
	AÇUDES / LAGOAS
	VIAS DE ACESSO
	EIXO PROJETO
	BUEIRO CAPEADO
	BUEIRO TUBULAR

LEGENDA PERFIL	
	PROJETO
	TERRENO NATURAL

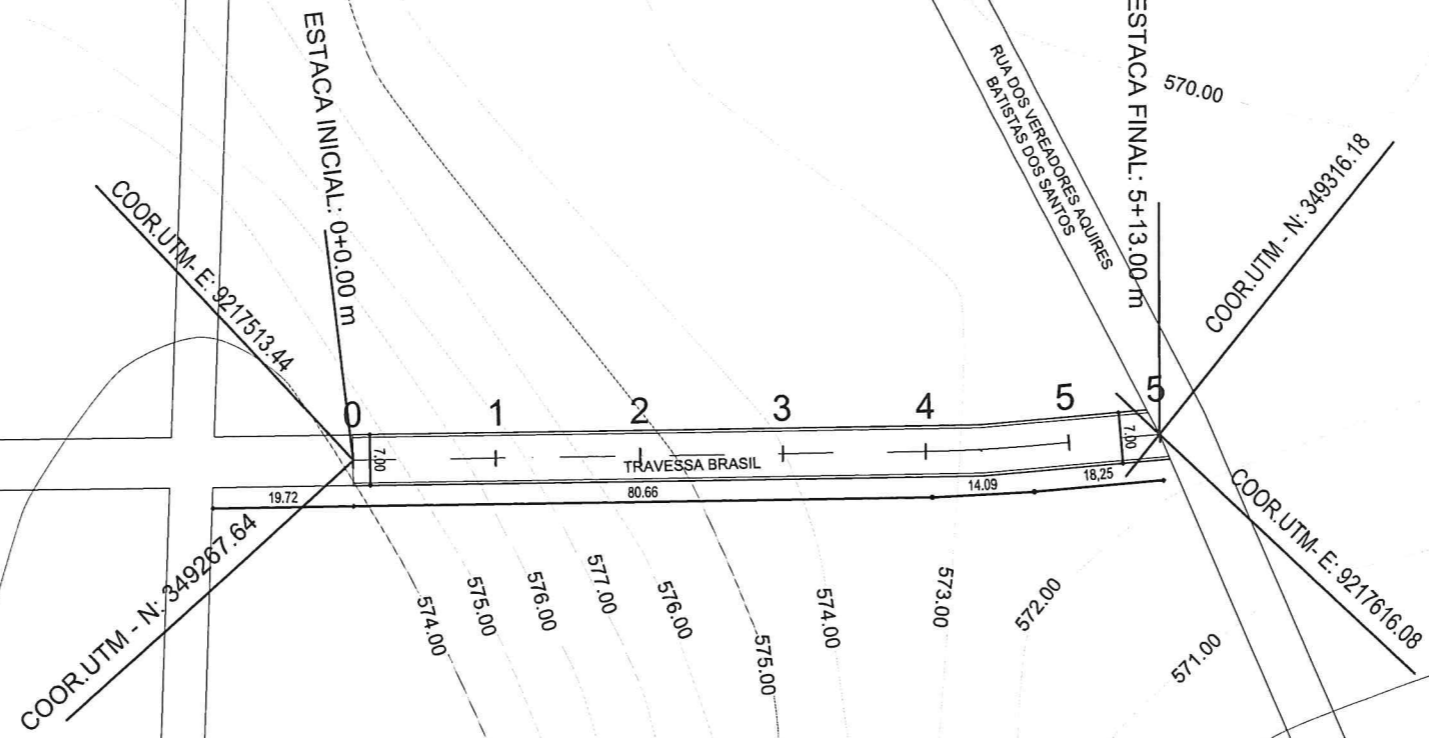
RESPONSÁVEL	CLAUDIA VILLAS BOAS
DESENHO	JOELSON MIRANDA
EXTENSÃO	113,00 m
LARGURA	7,00 m

DATA	JUNHO/2020	ESCALA	INDICADA
01-05			

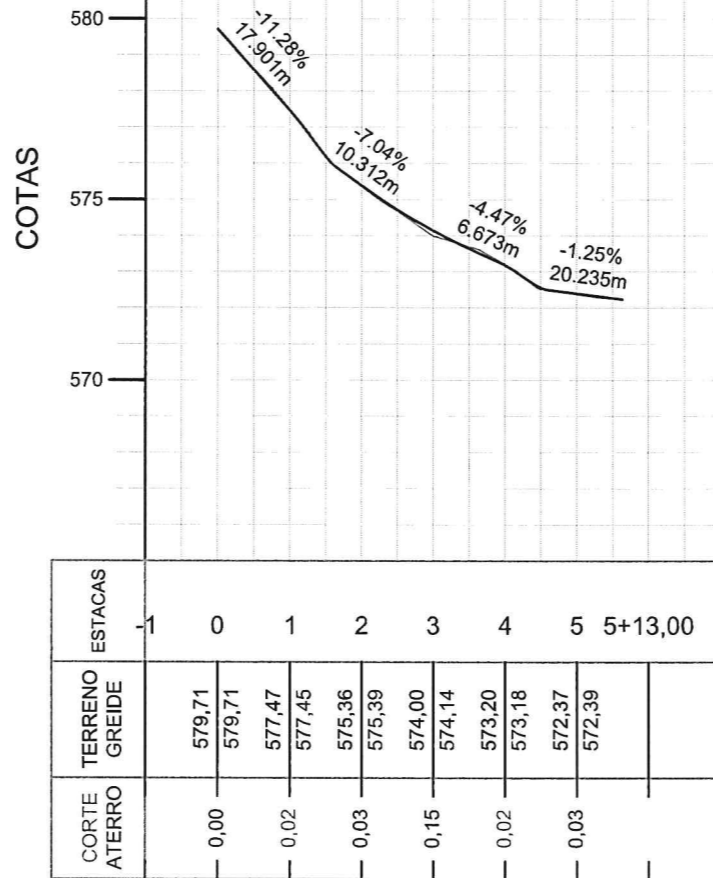
Cláudia Villas Boas
 Eng.ª CIVIL
 CREA-CE 14365-D

PLANTA BAIXA ESCALA : 1/1000

RUA CORONEL NEALS ARRAIS



PERFIL LONGITUDINAL
ESCALA H : 1/2000 / V : 1/200



PROJETO GEOMÉTRICO

CONFIGURAÇÃO DE IMPRESSÃO

PEMS	ESP.	COR
01	0.40	PRETO
02	0.20	PRETO
03	0.40	PRETO
04	0.25	PRETO
05	0.40	PRETO
06	0.25	PRETO
07	0.40	PRETO
08	0.40	BYLAYER

TAMANHO A3 - 297x420mm



PROJETO	PAVIMENTAÇÃO EM PARALELEPIPEDO
CONTRATANTE	GOVERNO MUNICIPAL DE CAMPOS SALES -CE
ENDEREÇO	TRAVESSA BRASIL
CONTEÚDO	PLANTA E PERFIL

LEGENDA PLANTA

	IMÓVEIS
	AÇUDES / LAGOAS
	VIAS DE ACESSO
	CERCA
	EIXO PROJETO
	BUEIRO CAPEADO
	BUEIRO TUBULAR

LEGENDA PERFIL

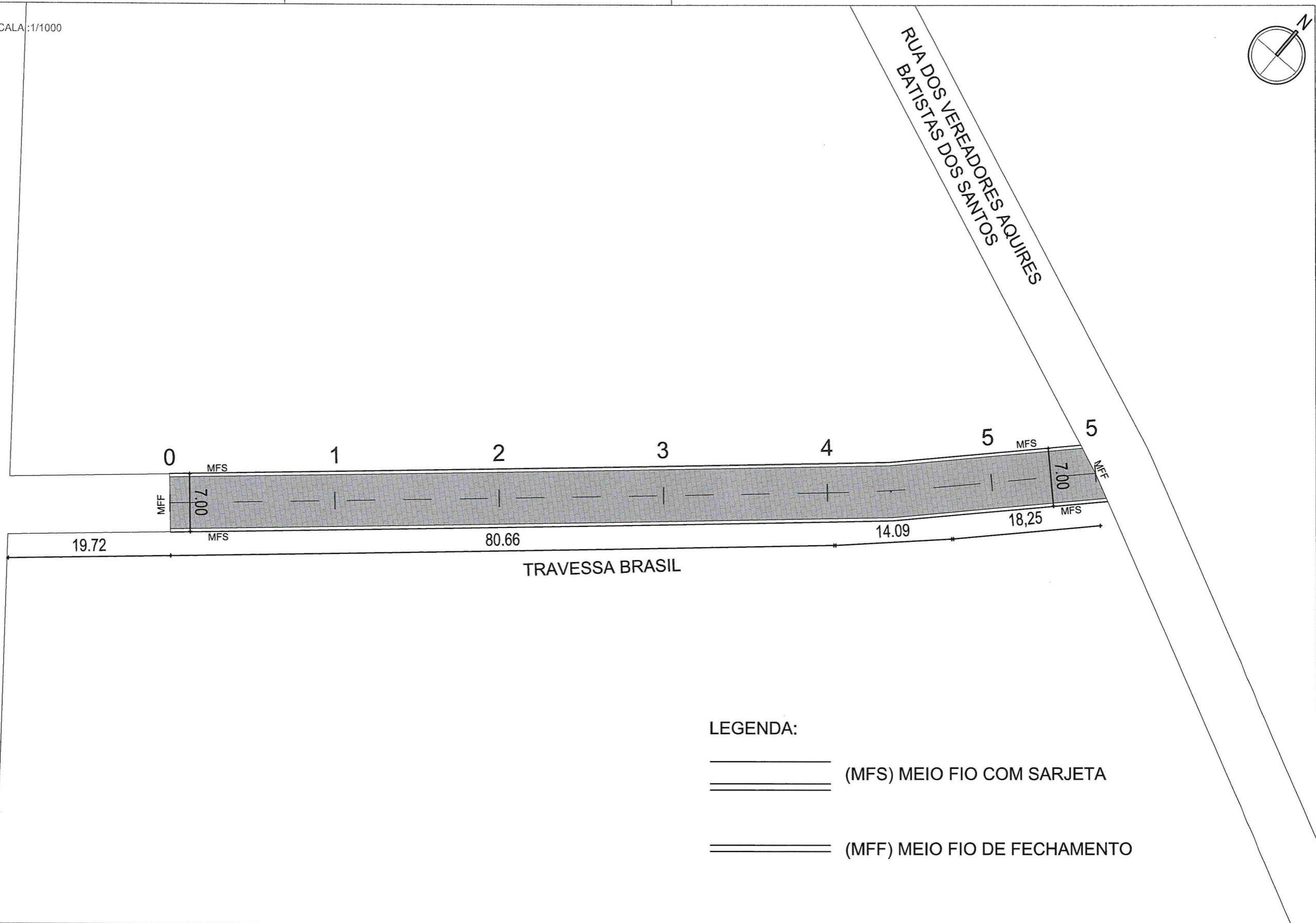
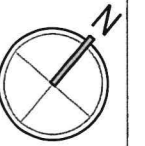
	PROJETO
	TERRENO NATURAL

RESPONSÁVEL	CLAUDIA VILLAS BOAS
DESENHO	JOELSON MIRANDA
EXTENSÃO	113,00 m
ARGURA	7,00 m

DATA	MAIO/2020	ESCALA	INDICADA
02-05			

Claudia Villas Boas
Eng. Civil
CREA-CE 14365-D

PLANTA BAIXA ESCALA: 1/1000



LEGENDA:

==== (MFS) MEIO FIO COM SARJETA

==== (MFF) MEIO FIO DE FECHAMENTO

CONFIGURAÇÃO DE IMPRESSÃO		
PEN	ESP.	COH
01	0.10	PRETO
02	0.20	PRETO
03	0.10	PRETO
04	0.25	PRETO
05	0.10	PRETO
06	0.25	PRETO
07	0.40	PRETO
08	0.10	PRETO
09	0.10	BYLAYER



PROJETO	PAVIMENTAÇÃO EM PARALELEPIPEDO
CONTRATANTE	GOVERNO MUNICIPAL DE CAMPOS SALES -CE
ENDEREÇO	TRAVESSA BRASIL
CONTEÚDO	PLANTA BAIXA

Cláudia Villas Boas
Eng^o CIVIL
CREA-CE 14365-D

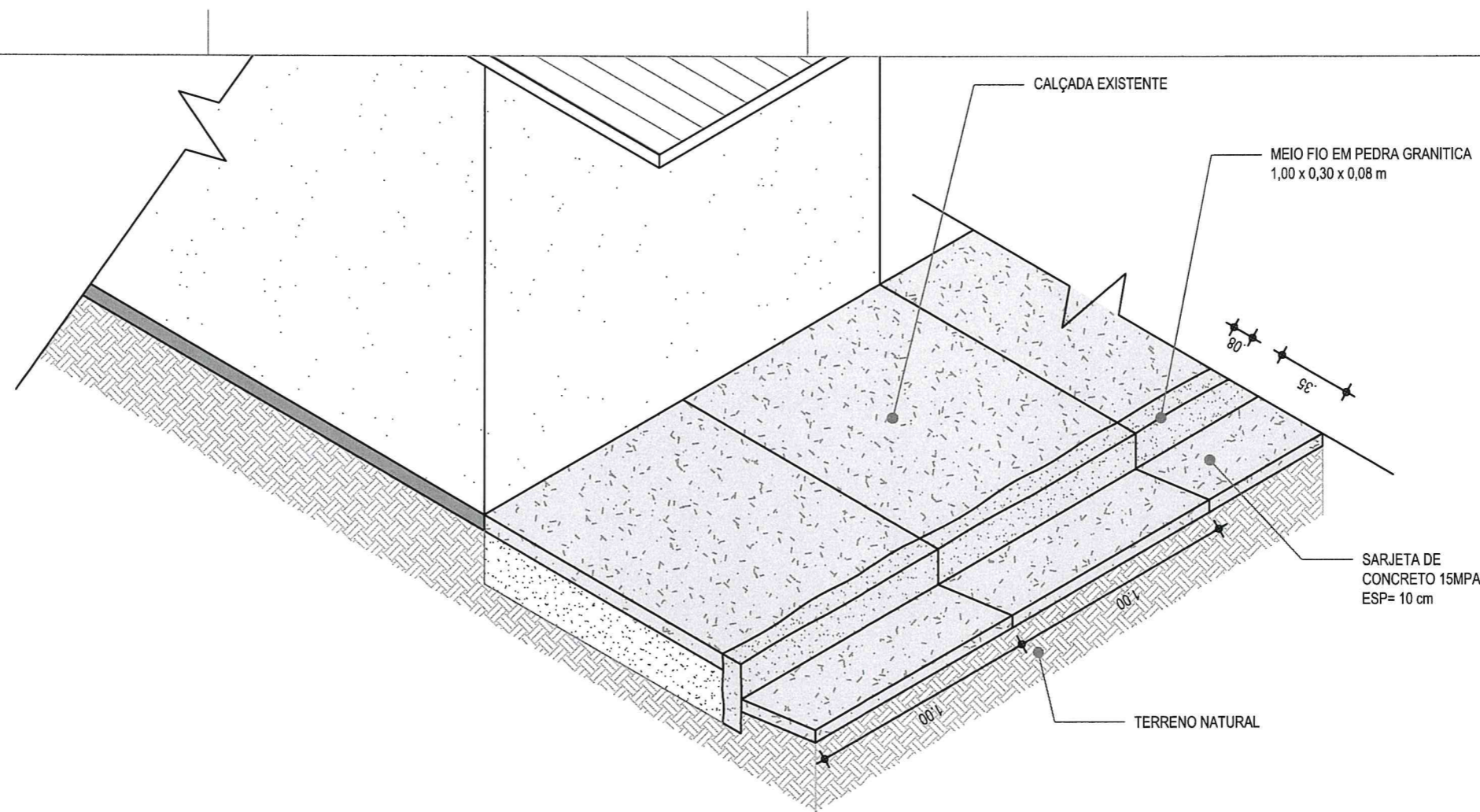
PROJETO GEOMÉTRICO

LEGENDA PLANTA	
— x —	CERCA
—	EIXO PROJETO
—	BUEIRO CAPEADO
—	BUEIRO TUBULAR
■	IMÓVEIS
—	AÇUDES / LAGOAS
—	VIAS DE ACESSO

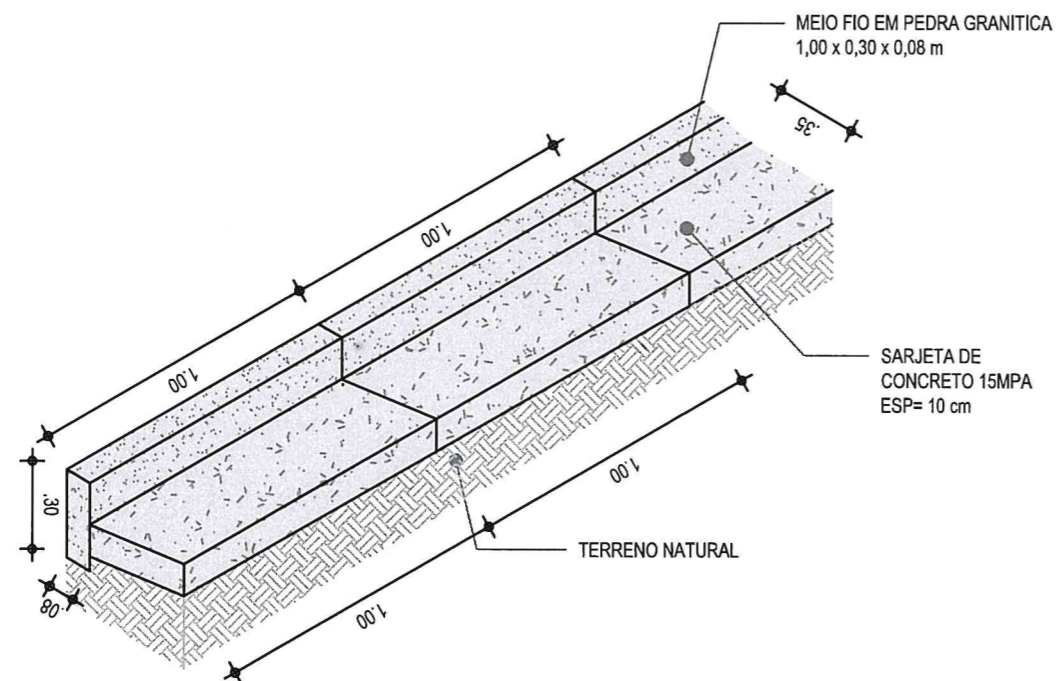
LEGENDA PERFIL	
—	PROJETO
—	TERRENO NATURAL

RESPONSÁVEL	CLAUDIA VILLAS BOAS
DESENHO	JOELSON MIRANDA
EXTENSÃO	113,00 m
LARGURA	7,00 m

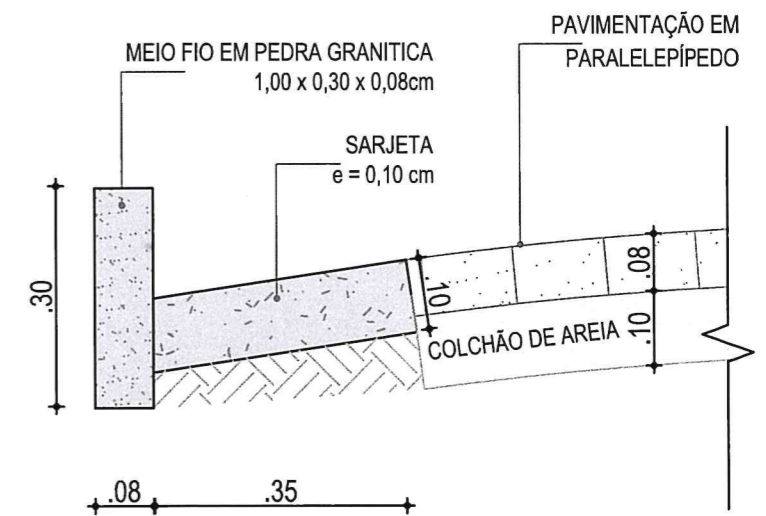
DATA	MAIO/2020	ESCALA	INDICADA
03-05			



01 | DETALHE - MEIO FIO DE PEDRA GRANITICA E SARJETA DE CONCRETO
ESC.: 1/25



02 | DETALHE - MEIO FIO PEDRA GRANITICA E SARJETA
ESC.: 1/25



03 | DETALHE - MEIO FIO PEDRA GRANITICA E SARJETA
ESC.: 1/10

CONFIGURAÇÃO DE IMPRESSÃO		
PENA	ESP.	GOR
01	0,10	PRETO
02	0,20	PRETO
03	0,10	PRETO
04	0,25	PRETO
05	0,10	PRETO
06	0,25	PRETO
07	0,40	PRETO
DEMAIS	0,10	BYLAYER



PROJETO GEOMÉTRICO	
PROJETO	PAVIMENTAÇÃO EM PARALELEPÍPEDO
CONTRATANTE	GOVERNO MUNICIPAL DE CAMPOS SALES-CE
ENDEREÇO	TRAVESSA BRASIL
CONTEÚDO	DETALHES CONSTRUTIVOS - MEIO FIO PEDRA GRANÍTICA E SARJETA DE CONCRETO

LEGENDA PLANTA	
---	CERCA
---	EIXO PROJETO
---	BUEIRO CAPEADO
---	BUEIRO TUBULAR
---	IMÓVEIS
---	ÁÇUDES / LAGOAS
---	VIAS DE ACESSO

LEGENDA PERFIL	
---	PROJETO
---	TERRENO NATURAL

Cláudia Villas Boas
Eng. Civil
CREA-CE 14365-D

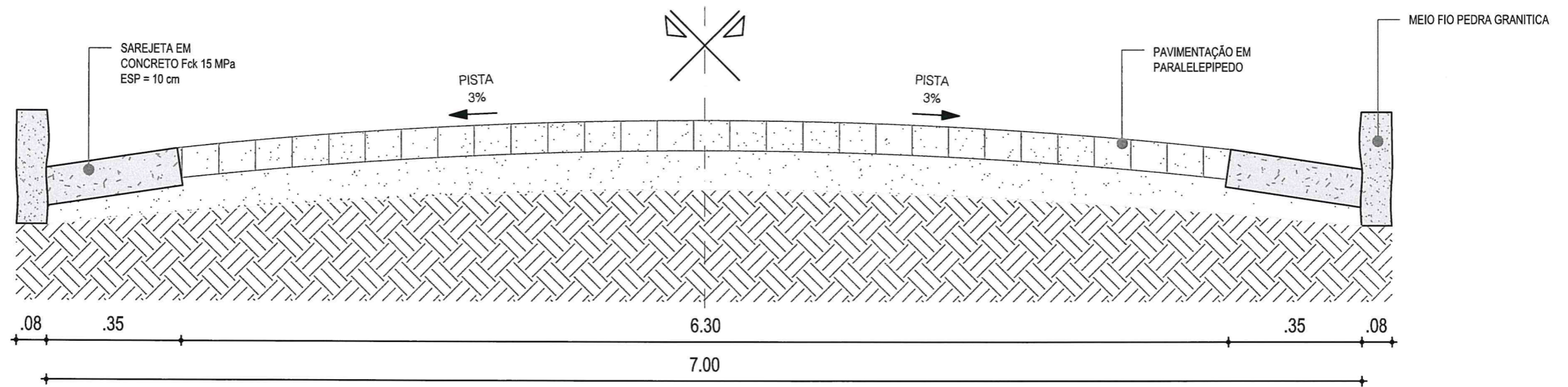
RESPONSÁVEL	CLAUDIA VILLAS BOAS
DESENHO	JOELSON MIRANDA
EXTENSÃO	113,00 m
LARGURA	7,00 m

DATA	ESCALA	INDICADA
JUNHO/2020		04-05

TRAVESSA BRASIL

PISTA SIMPLES

ESTACAS : 5 + 13,00 m



01 | SEÇÃO TIPO DE PAVIMENTAÇÃO
ESC.: 1/25

CONFIGURAÇÃO DE IMPRESSÃO		
PEÇA	ESP.	COR
01	0.10	PRETO
02	0.20	PRETO
03	0.10	PRETO
04	0.25	PRETO
05	0.10	PRETO
06	0.25	PRETO
07	0.40	PRETO
DEMAIS	0.10	BYLAYER



PROJETO GEOMÉTRICO			
PROJETO	PAVIMENTAÇÃO EM PARALELEPÍPEDO	LEGENDA PLANTA	RESPONSÁVEL
CONTRATANTE	GOVERNO MUNICIPAL DE CAMPOS SALES-CE	<ul style="list-style-type: none"> - * - * - CERCA □ IMÓVEIS ☁ AÇUDES / LAGOAS - - - - - VIAS DE ACESSO 	CLAUDIA VILLAS BOAS
ENDEREÇO	TRAVESSA BRASIL	<ul style="list-style-type: none"> - - - - - EIXO PROJETO ○ BUEIRO CAPEADO ○ BUEIRO TUBULAR 	DATA
CONTEÚDO	SEÇÃO TIPO DE PAVIMENTAÇÃO	<ul style="list-style-type: none"> — PROJETO - - - - - TERRENO NATURAL 	JUNHO/2020
			ESCALA
			INDICADA
			05-05

Claudia Villas Boas
Eng. Civil
CREA-GE.14365-D