

TRAVESSA JACOB CORTEZ
 PAVIMENTAÇÃO EM PARALELEPIPEDO
 COORDENADAS UTM:
 N:348615.82 / E: 9218143.92



CONFIGURAÇÃO DE IMPRESSÃO		
FENSA	ESPA	COH
01	0.10	PRETO
02	0.20	PRETO
03	0.10	PRETO
04	0.20	PRETO
05	0.10	PRETO
06	0.20	PRETO
07	0.40	PRETO
08	0.10	BYLAYER



PROJETO	PAVIMENTAÇÃO EM PARALELEPIPEDO
CONTRATANTE	GOVERNO MUNICIPAL DE CAMPOS SALES - CE
ENDEREÇO	TRAVESSA JACOB CORTEZ
CONTEÚDO	PLANTA DE LOCALIZAÇÃO

PROJETO GEOMÉTRICO

LEGENDA PLANTA	
	CERCA
	IMÓVEIS
	AÇUDES / LAGOAS
	VIAS DE ACESSO

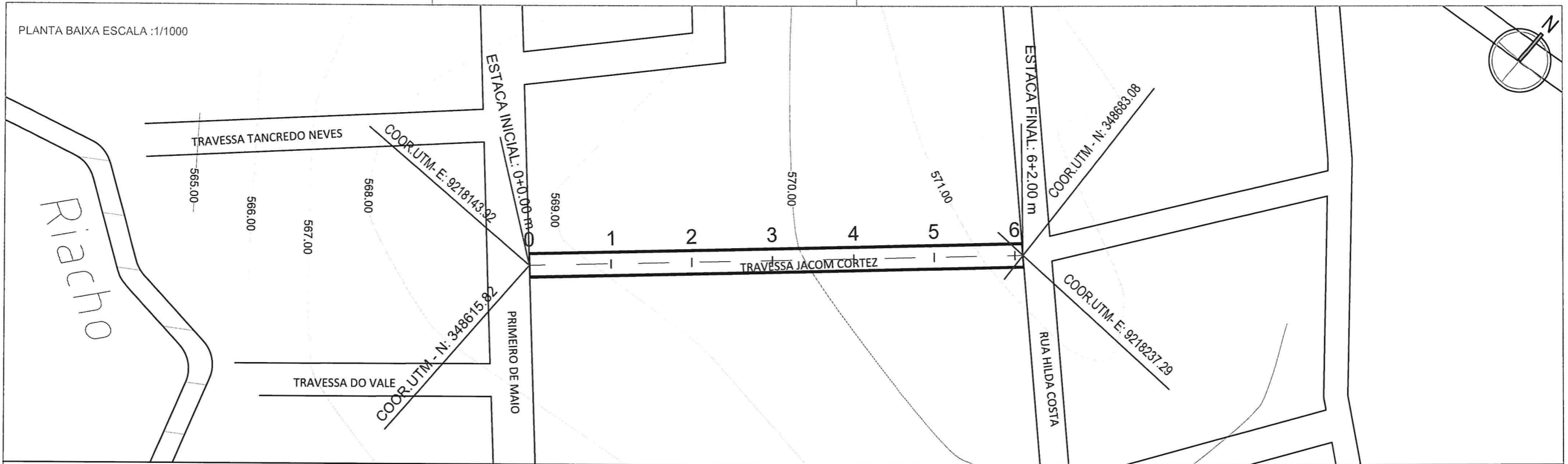
LEGENDA PERFIL	
	EIXO PROJETO
	BUEIRO CAPEADO
	BUEIRO TUBULAR

RESPONSÁVEL	
CLAUDIA VILLAS BOAS	CLAUDIA VILLAS BOAS
DESENHO	JOELSON MIRANDA
EXTENSÃO	122,00 m
LARGURA	6,00 m

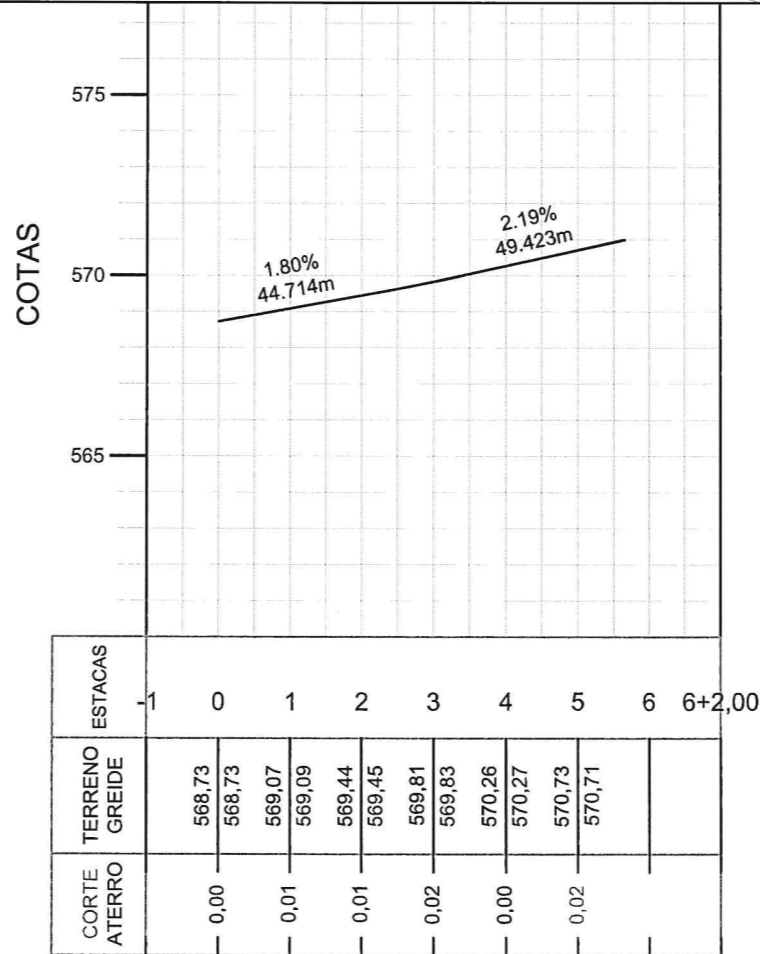
DATA	ESCALA
JUNHO/2020	INDICADA
01-05	

Claudia Villas Boas
 Eng^a Civil
 CREX-CE 14365-D

PLANTA BAIXA ESCALA :1/1000



PERFIL LONGITUDINAL
ESCALA H :1/2000 / V :1/200



CONFIGURAÇÃO DE IMPRESSÃO

PENAS	ESP.	COH
01	0,10	PRETO
02	0,20	PRETO
03	0,10	PRETO
04	0,25	PRETO
05	0,10	PRETO
06	0,25	PRETO
07	0,40	PRETO
08/09	0,10	BYLAYER

TAMANHO: A3 - 297x420mm



PROJETO	PAVIMENTAÇÃO EM PARALELEPIPEDO
CONTRATANTE	GOVERNO MUNICIPAL DE CAMPOS SALES -CE
ENDEREÇO	TRAVESSA JACOB CORTEZ
CONTEÚDO	PLANTA E PERFIL

PROJETO GEOMÉTRICO

LEGENDA PLANTA	
	CERCA
	IMÓVEIS
	AÇUDES / LAGOAS
	VIAS DE ACESSO
	EIXO PROJETO
	BUEIRO CAPEADO
	BUEIRO TUBULAR

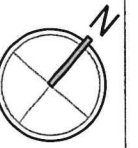
LEGENDA PERFIL	
	PROJETO
	TERRENO NATURAL

RESPONSÁVEL	CLAUDIA VILLAS BOAS
DESENHO	JOELSON MIRANDA
EXTENSÃO	122,00 m
LARGURA	6,00 m

DATA	MAIO/2020	ESCALA	INDICADA
02-05			

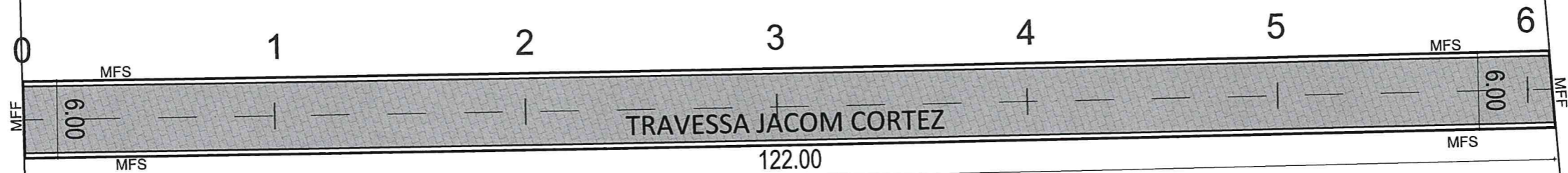
Claudia Villas Boas
Eng.ª Civil
CREA-CE 14365-D

PLANTA BAIXA ESCALA :1/1000



PRIMEIRO DE MAIO

RUA HILDA COSTA



LEGENDA:

- (MFS) MEIO FIO COM SARJETA
- (MFF) MEIO FIO DE FECHAMENTO

ITEM	ESQ.	QD.
01	0.10	PRETO
02	0.20	PRETO
03	0.10	PRETO
04	0.25	PRETO
05	0.10	PRETO
06	0.75	PRETO
07	0.40	PRETO
08	0.10	PRETO



PROJETO	PAVIMENTAÇÃO EM PARALELEPIEDO
CONTRATANTE	GOVERNO MUNICIPAL DE CAMPOS SALES -CE
ENDEREÇO	TRAVESSA JACOB CORTEZ
CONTEÚDO	PLANTA BAIXA

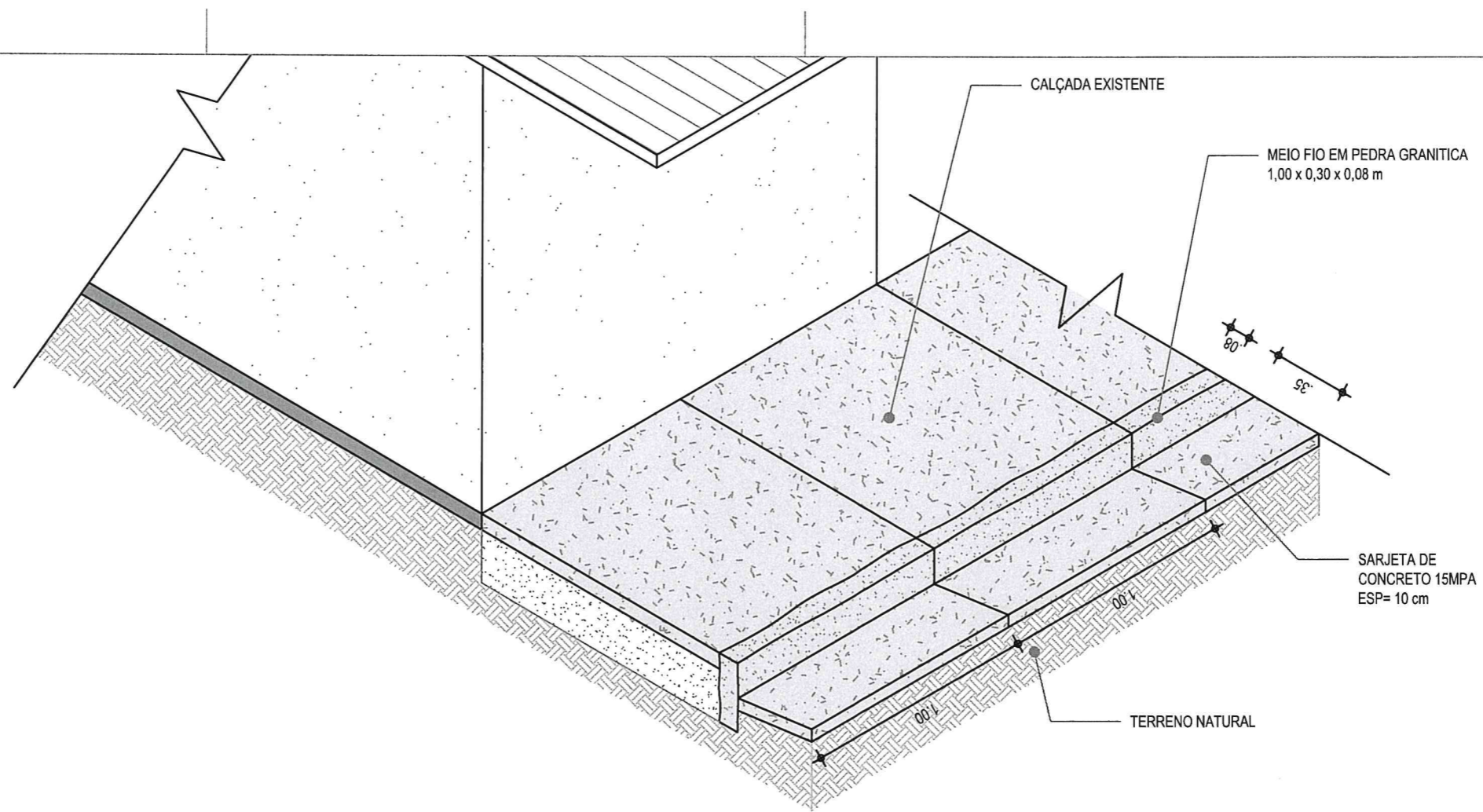
PROJETO GEOMÉTRICO

LEGENDA PLANTA	LEGENDA PERFIL
CERCA	PROJETO
IMÓVEIS	TERRENO NATURAL
AÇUDES / LAGOAS	
VIAS DE ACESSO	
BUEIRO CAPEADO	
BUEIRO TUBULAR	

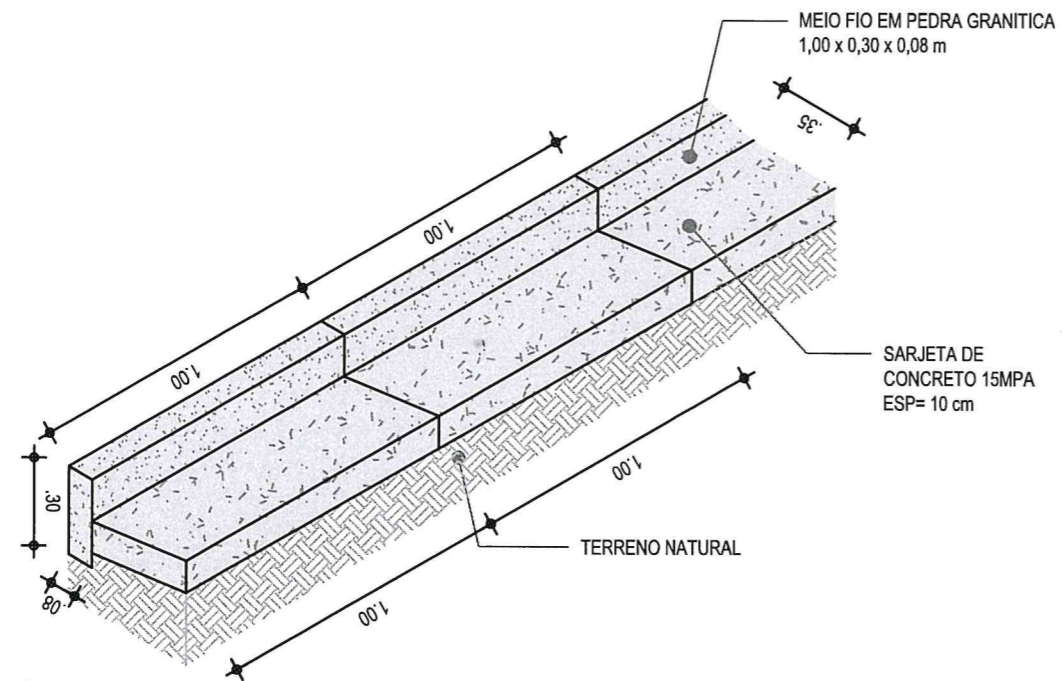
RESPONSÁVEL	CLAUDIA VILLAS BOAS
DESENHO	JOELSON MIRANDA
EXTENSÃO	122,00 m
LARGURA	6,00 m

Cláudia Villas Boas
Eng.ª Civil
CREA-CE 14365-D

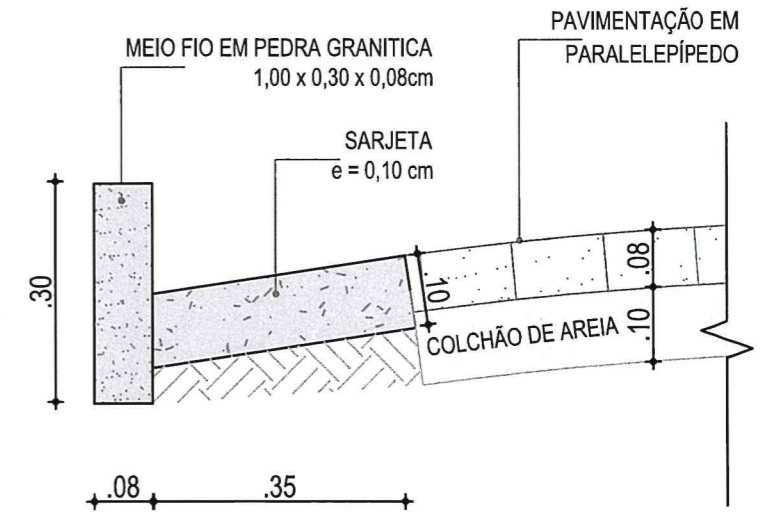
DATA	MAIO/2020	ESCALA	INDICADA
03-05			



01 | DETALHE - MEIO FIO DE PEDRA GRANITICA E SARJETA DE CONCRETO
ESC.: 1/25



02 | DETALHE - MEIO FIO PEDRA GRANITICA E SARJETA
ESC.: 1/25



03 | DETALHE - MEIO FIO PEDRA GRANITICA E SARJETA
ESC.: 1/10

CONFIGURAÇÃO DE IMPRESSÃO		
PEÇA	ESP.	COR
01	0,40	PRETO
02	0,25	PRETO
03	0,10	PRETO
04	0,25	PRETO
05	0,10	PRETO
06	0,25	PRETO
07	0,40	PRETO
DEMAIS	0,10	BYLAYER



PROJETO GEOMÉTRICO	
PROJETO	PAVIMENTAÇÃO EM PARALELEPÍPEDO
CONTRATANTE	GOVERNO MUNICIPAL DE CAMPOS SALES-CE
ENDEREÇO	TRAVESSA JACOB CORTEZ
CONTEÚDO	DETALHES CONSTRUTIVOS - MEIO FIO PEDRA GRANÍTICA E SARJETA DE CONCRETO

LEGENDA PLANTA	
---x---x---	CERCA
---	EIXO PROJETO
	BUEIRO CAPEADO
	BUEIRO TUBULAR
---	VIAS DE ACESSO

LEGENDA PERFIL	
---	PROJETO
---	TERRENO NATURAL

RESPONSÁVEL	CLAUDIA VILLAS BOAS
DESENHO	JOELSON MIRANDA
EXTENSÃO	122,00 m
LARGURA	6,00 m

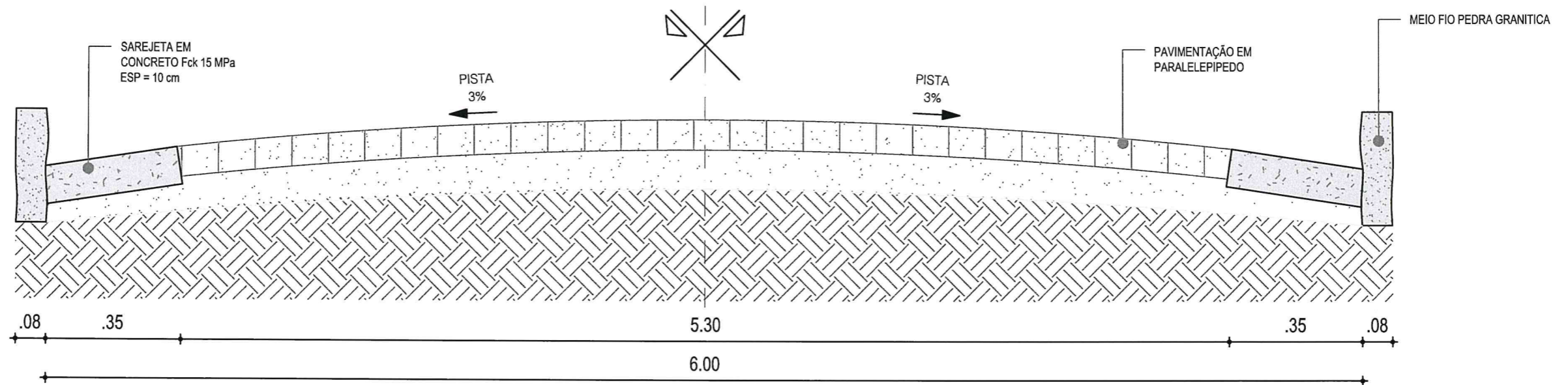
DATA	ESCALA
JUNHO/2020	INDICADA
04-05	

Claudia Villas Boas
Eng. Civil
CREA-CE 14365-D

TRAVESSA JACOB CORTEZ

PISTA SIMPLES

ESTACAS : 6 + 2,00 m



01 | SEÇÃO TIPO DE PAVIMENTAÇÃO
ESC.: 1/25

CONFIGURAÇÃO DE IMPRESSÃO		
PENA	ESP.	COR
01	0.10	PRETO
02	0.20	PRETO
03	0.10	PRETO
04	0.25	PRETO
05	0.10	PRETO
06	0.25	PRETO
07	0.40	PRETO
DEMAIS	0.10	BYLAYER



PROJETO GEOMÉTRICO	
PROJETO	PAVIMENTAÇÃO EM PARALELEPÍPEDO
CONTRATANTE	GOVERNO MUNICIPAL DE CAMPOS SALES-CE
ENDEREÇO	TRAVESSA JACOB CORTEZ
CONTEÚDO	SEÇÃO TIPO DE PAVIMENTAÇÃO

LEGENDA PLANTA	
— * — * —	CERCA
— — — —	EIXO PROJETO
— — — —	BUEIRO CAPEADO
— — — —	BUEIRO TUBULAR
— — — —	IMÓVEIS
— — — —	AÇUDES / LAGOAS
— — — —	VIAS DE ACESSO

LEGENDA PERFIL	
— — — —	PROJETO
— — — —	TERRENO NATURAL

RESPONSÁVEL	CLAUDIA VILLAS BOAS
DESENHO	JOELSON MIRANDA
EXTENSÃO	122,00 m
LARGURA	6,00 m

DATA	ESCALA
JUNHO/2020	INDICADA
05-05	

Cláudia Villas Boas
Eng. Civil
CREA-CE 14365-D