

RUA DO JUIZ TRECHO II
 PAVIMENTAÇÃO EM PARALELEPÍEDO
 COORDENADAS UTM:
 N:349436.24 / E: 9217448.68

CONFIGURAÇÃO DE IMPRESSÃO

PRN	ESP.	COR
01	0.10	PRETO
02	0.20	PRETO
03	0.40	PRETO
04	0.25	PRETO
05	0.10	PRETO
06	0.25	PRETO
07	0.40	PRETO
08	0.10	BYLAYER

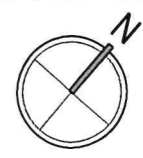
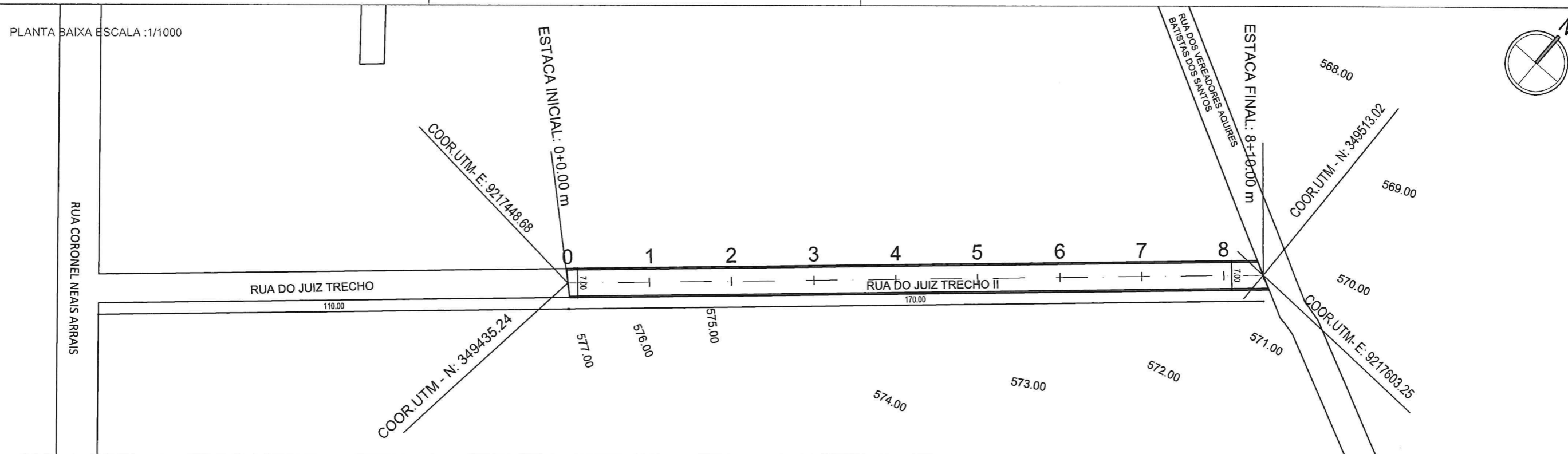
TAMANHO A3 - 297x420mm

PROJETO		LEGENDA PLANTA		LEGENDA PERFIL		RESPONSÁVEL	DATA	ESCALA
PROJETO	PAVIMENTAÇÃO EM PARALELEPÍEDO	IMÓVEIS	---x--- CERCA	PROJETO	—	CLAUDIA VILLAS BOAS	JUNHO/2020	INDICADA
CONTRATANTE	GOVERNO MUNICIPAL DE CAMPOS SALES - CE	AÇUDES / LAGOAS	--- EIXO PROJETO	TERRENO NATURAL	- - - - -	DESENHO	JOELSON MIRANDA	
ENDEREÇO	RUA DO JUIZ TRECHO II	VIAS DE ACESSO	--- BUEIRO CAPEADO			EXTENSÃO	170,00 m	
CONTEÚDO	PLANTA DE LOCALIZAÇÃO		--- BUEIRO TUBULAR			LARGURA	7,00 m	

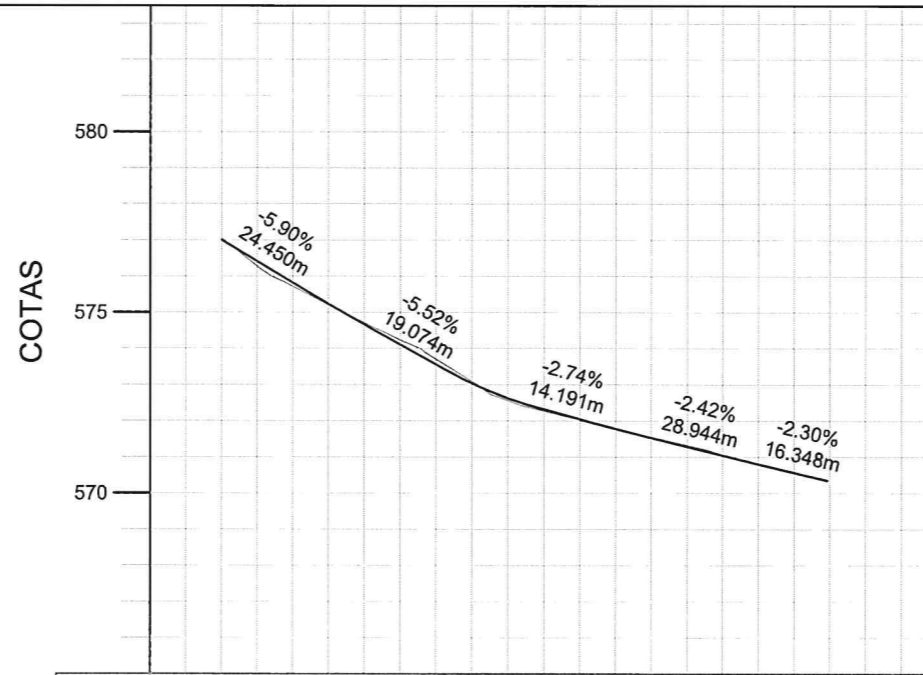
Claudia Villas Boas
 Eng^a Civil
 CREA-CE 14365-D

01-05

PLANTA BAIXA ESCALA : 1/1000



PERFIL LONGITUDINAL
ESCALA H : 1/2000 / V : 1/200



ESTACAS	-1	0	1	2	3	4	5	6	7	8	8+10,00							
TERRENO GREIDE	577.03	577.00	575.72	575.82	574.71	574.67	573.71	573.56	572.55	572.63	572.02	572.04	571.55	571.53	571.05	571.04	570.57	570.57
CORTE ATERRO		0.03	0.10	0.05	0.14	0.07	0.02	0.02	0.02	0.00	0.00							

PROJETO GEOMÉTRICO

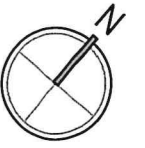
	PROJETO PAVIMENTAÇÃO EM PARALELEPIPEDO CONTRATANTE GOVERNO MUNICIPAL DE CAMPOS SALES -CE ENDEREÇO RUA DO JUIZ TRECHO II CONTEÚDO PLANTA E PERFIL	LEGENDA PLANTA IMÓVEIS AÇUDES / LAGOAS VIAS DE ACESSO	CERCA EIXO PROJETO BUEIRO CAPEADO BUEIRO TUBULAR	LEGENDA PERFIL PROJETO TERRENO NATURAL	RESPONSÁVEL CLAUDIA VILLAS BOAS DESENHO JOELSON MIRANDA EXTENSÃO 170,00 m LARGURA 7,00 m	DATA MAIO/2020 ESCALA INDICADA 02-05 Cláudia Villas Boas Engª Civil CRECA-CE 14365-D
--	---	---	---	---	---	--

CONFIGURAÇÃO DE IMPRESSÃO

PEÇA	ESP.	COR
01	0.10	PRETO
02	0.20	PRETO
03	0.10	PRETO
04	0.25	PRETO
05	0.10	PRETO
06	0.25	PRETO
07	0.40	PRETO
08/09	0.10	B/LAYER

TAM: A3 - 297x420mm

PLANTA BAIXA ESCALA :1/1000



RUA DOS VEREDORES ACUIRES BATISTAS DOS SANTOS
7.00



LEGENDA:

===== (MFS) MEIO FIO COM SARJETA

===== (MFF) MEIO FIO DE FECHAMENTO

CONFIGURAÇÃO DE IMPRESSÃO		
PENSA	ESCALA	COR
01	0.10	PRETO
02	0.20	PRETO
03	0.10	PRETO
04	0.20	PRETO
05	0.10	PRETO
06	0.20	PRETO
07	0.40	PRETO
08	0.10	PRETO



PROJETO	
PROJETO	PAVIMENTAÇÃO EM PARALELEPIPEDO
CONTRATANTE	GOVERNO MUNICIPAL DE CAMPOS SALES -CE
ENDEREÇO	RUA DO JUIZ TRECHO II
CONTEÚDO	PLANTA BAIXA

PROJETO GEOMÉTRICO

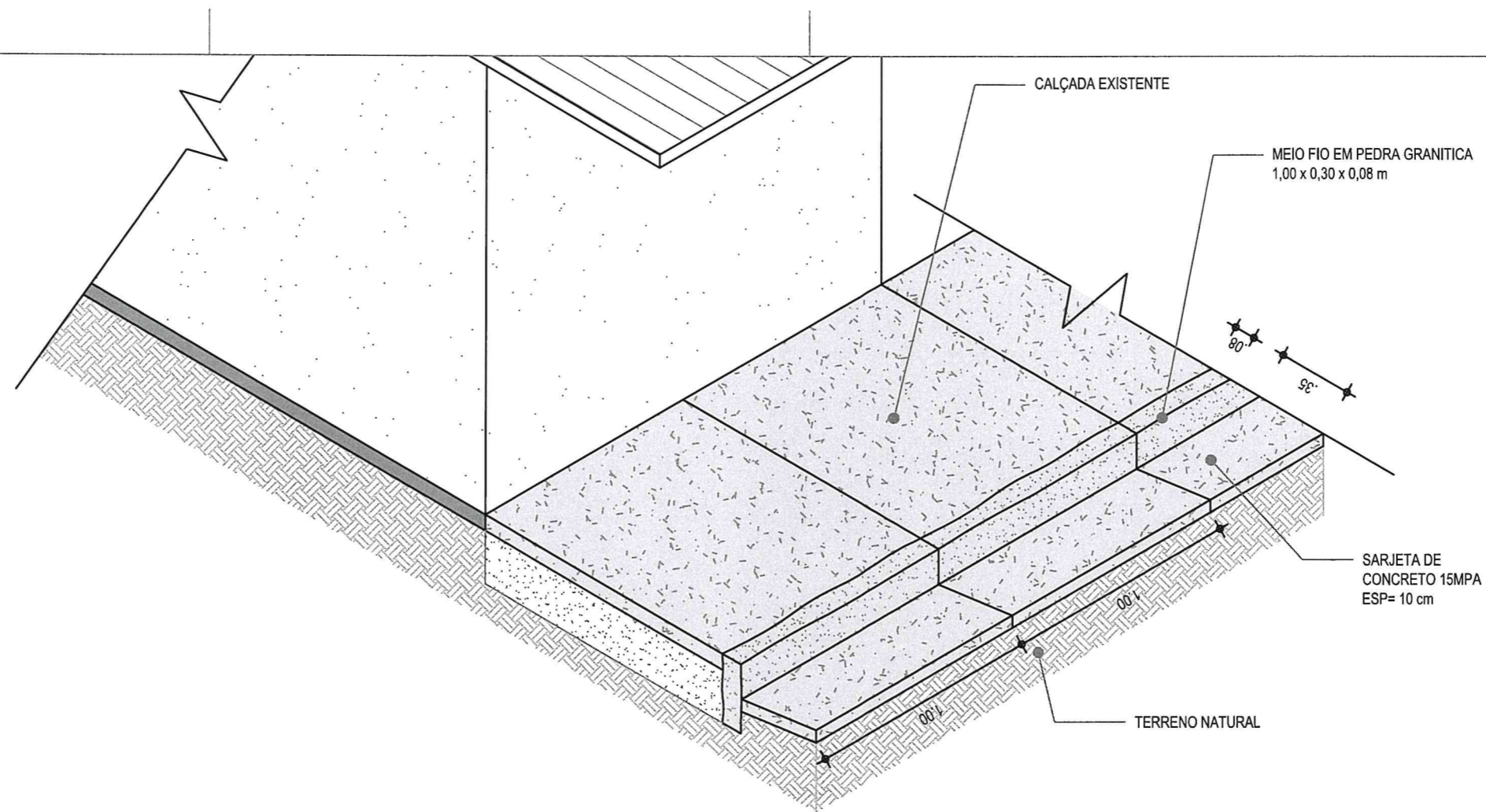
LEGENDA PLANTA	
— x — x —	CERCA
—	EIXO PROJETO
—	BUEIRO CAPEADO
—	BUEIRO TUBULAR
—	VIAS DE ACESSO
■	IMÓVEIS
—	AÇUDES / LAGOAS

LEGENDA PERFIL	
—	PROJETO
—	TERRENO NATURAL

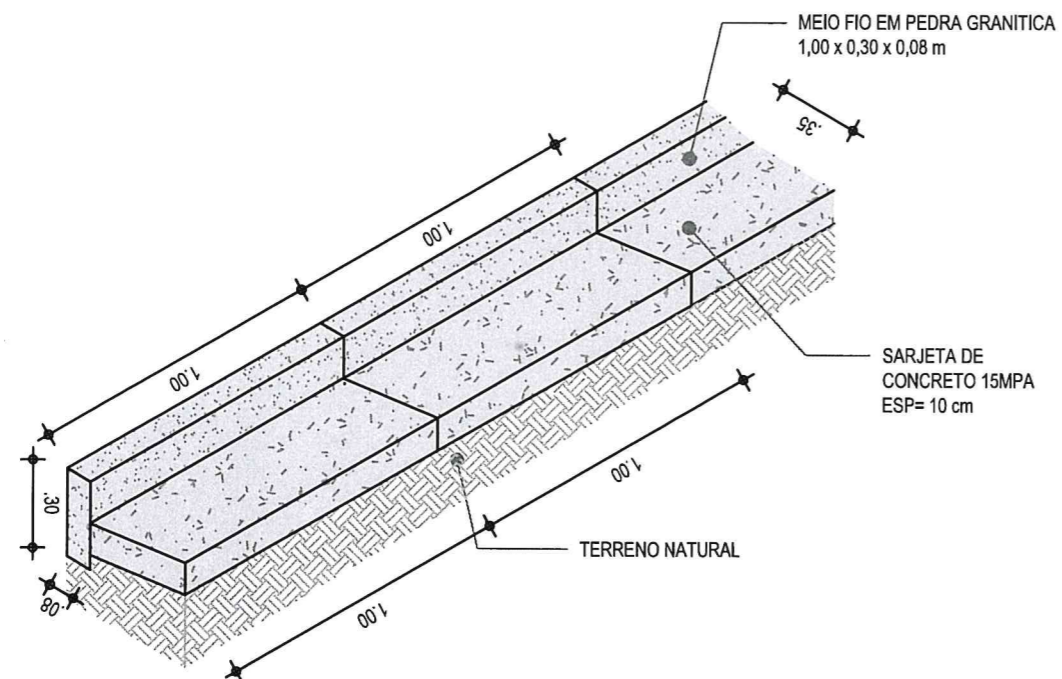
RESPONSÁVEL	CLAUDIA VILLAS BOAS
DESENHO	JOELSON MIRANDA
EXTENSÃO	170,00 m
LARGURA	7,00 m

DATA	MAIO/2020	ESCALA	INDICADA
03-05			

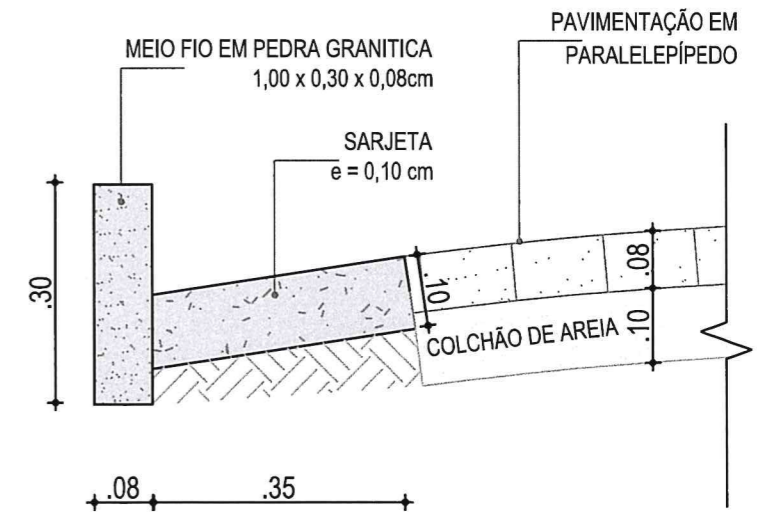
Claudia Villas Boas
Eng.º Civil
CREA-CE 14365-D



01 | DETALHE - MEIO FIO DE PEDRA GRANITICA E SARJETA DE CONCRETO
ESC.: 1/25



02 | DETALHE - MEIO FIO PEDRA GRANITICA E SARJETA
ESC.: 1/25



03 | DETALHE - MEIO FIO PEDRA GRANITICA E SARJETA
ESC.: 1/10

CONFIGURAÇÃO DE IMPRESSÃO		
PENA	ESP.	COR
01	0,10	PRETO
02	0,20	PRETO
03	0,10	PRETO
04	0,25	PRETO
05	0,10	PRETO
06	0,25	PRETO
07	0,40	PRETO
DEMAIS	0,10	BYLAYER



PROJETO	PAVIMENTAÇÃO EM PARALELEPÍEDO
CONTRATANTE	GOVERNO MUNICIPAL DE CAMPOS SALES-CE
ENDEREÇO	RUA DO JUIZ TRECHO II
CONTEÚDO	DETALHES CONSTRUTIVOS - MEIO FIO PEDRA GRANÍTICA E SARJETA DE CONCRETO

PROJETO GEOMÉTRICO

LEGENDA PLANTA	
---x---x---x---	CERCA
■	IMÓVEIS
☁	AÇUDES / LAGOAS
---	VIAS DE ACESSO
---	BUEIRO CAPEADO
---	BUEIRO TUBULAR

LEGENDA PERFIL	
---	PROJETO
---	TERRENO NATURAL

RESPONSÁVEL	CLAUDIA VILLAS BOAS
DESENHO	JOELSON MIRANDA
EXTENSÃO	170,00 m
LARGURA	7,00 m

DATA	JUNHO/2020	ESCALA	INDICADA
------	------------	--------	----------

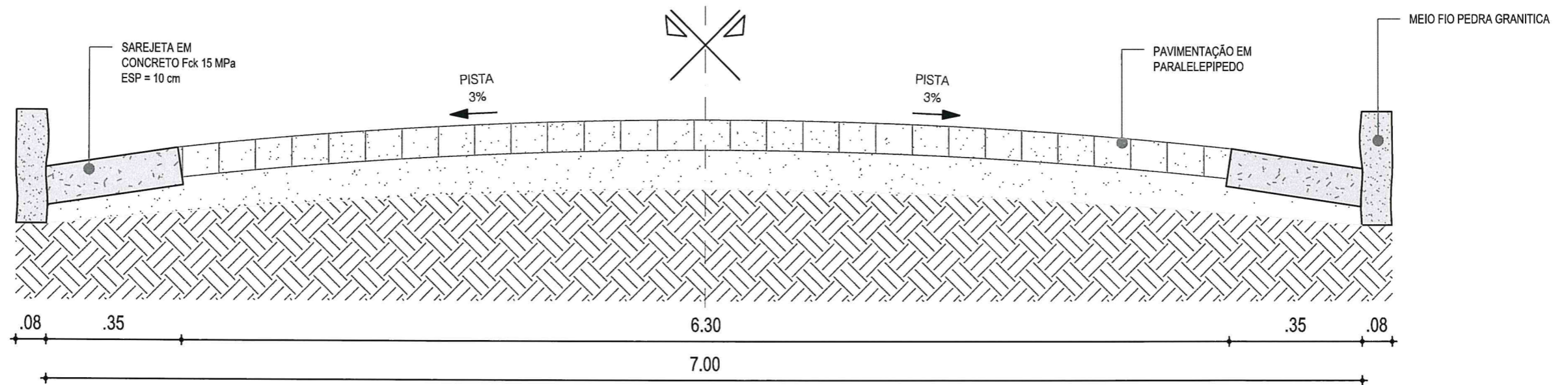
04-05

Cláudia Villas Boas
Eng. Civil
CREA-CE 14365-0

RUA DO JUIZ TRECHO II

PISTA SIMPLES

ESTACAS : 8 + 10,00 m



01 | SEÇÃO TIPO DE PAVIMENTAÇÃO
ESC.: 1/25

CONFIGURAÇÃO DE IMPRESSÃO		
PEÇA	ESP.	COR
01	0.10	PRETO
02	0.20	PRETO
03	0.10	PRETO
04	0.25	PRETO
05	0.10	PRETO
06	0.25	PRETO
07	0.40	PRETO
DEMAIS	0.10	BYLAYER



PROJETO GEOMÉTRICO	
PROJETO	PAVIMENTAÇÃO EM PARALELEPIPEDO
CONTRATANTE	GOVERNO MUNICIPAL DE CAMPOS SALES-CE
ENDEREÇO	RUA DO JUIZ TRECHO II
CONTEÚDO	SEÇÃO TIPO DE PAVIMENTAÇÃO

LEGENDA PLANTA	
---*--- CERCA	---
■ IMÓVEIS	--- EIXO PROJETO
☁ AÇUDES / LAGOAS	≡ BUEIRO CAPEADO
--- VIAS DE ACESSO	≡ BUEIRO TUBULAR

LEGENDA PERFIL	
— PROJETO	--- TERRENO NATURAL

RESPONSÁVEL	CLAUDIA VILLAS BOAS
DESENHO	JOELSON MIRANDA
EXTENSÃO	170,00 m
LARGURA	7,00 m

DATA	JUNHO/2020	ESCALA	INDICADA
			05-05