

RUA CENTRO COMUNITARIO
 PAVIMENTAÇÃO EM PARALELEPIPEDO
 COORDENADAS UTM:
 N:349435.24 / E:9217448.68

CONFIGURAÇÃO DE IMPRESSÃO		
FINA	ESP.	COR
01	0.10	PRETO
02	0.20	PRETO
03	0.10	PRETO
04	0.20	PRETO
05	0.10	PRETO
06	0.20	PRETO
07	0.40	PRETO
08	0.10	BYLAYER



PROJETO	PAVIMENTAÇÃO EM PARALELEPIPEDO
CONTRATANTE	GOVERNO MUNICIPAL DE CAMPOS SALES - CE
ENDEREÇO	RUA CENTRO COMUNITARIO
CONTEÚDO	PLANTA DE LOCALIZAÇÃO

Claudia Villas Boas
 Eng^o Civil
 CREA-CE-34365-D

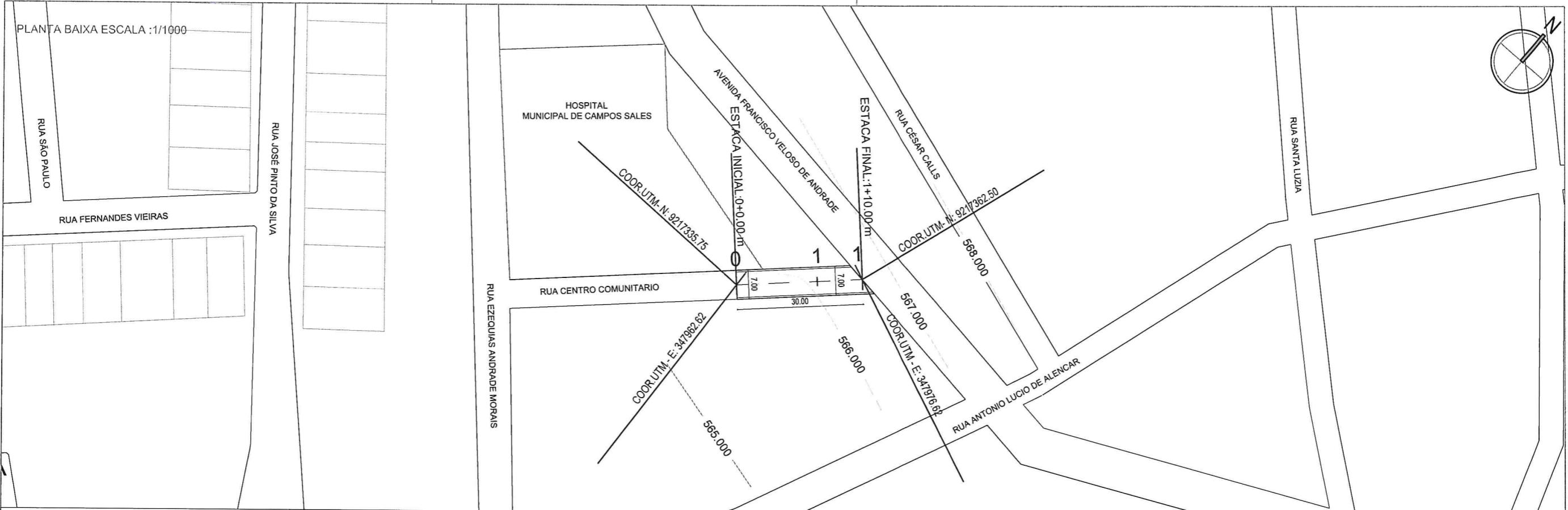
PROJETO GEOMÉTRICO

LEGENDA PLANTA	
	CERCA
	IMÓVEIS
	AÇUDES / LAGOAS
	VIAS DE ACESSO

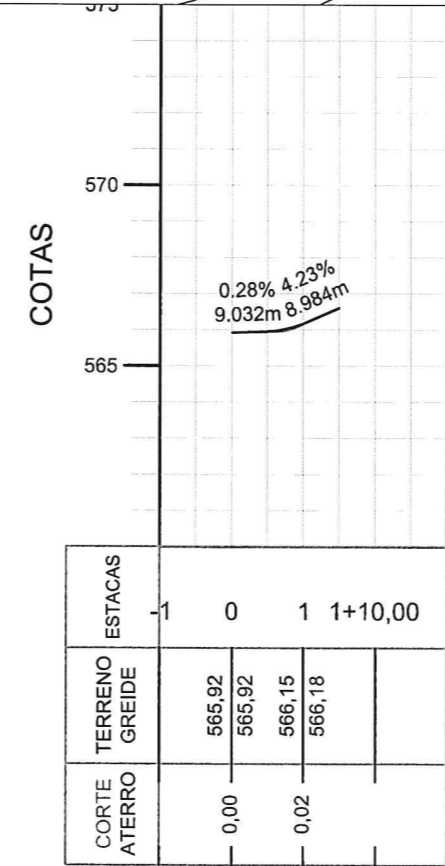
LEGENDA PERFIL	
	PROJETO
	TERRENO NATURAL

RESPONSÁVEL	CLAUDIA VILLAS BOAS
DESENHO	JOELSON MIRANDA
EXTENSÃO	30,00 m
LARGURA	7,00 m

DATA	JUNHO/2020	ESCALA	INDICADA
01-05			



PERFIL LONGITUDINAL
ESCALA H : 1/2000 / V : 1/200



TIPO	E-SP.	CON.
01	0.10	PRETO
02	0.20	PRETO
03	0.10	PRETO
04	0.20	PRETO
05	0.10	PRETO
06	0.10	PRETO
07	0.40	PRETO
08	0.10	PRETO



PROJETO	PAVIMENTAÇÃO EM PARALELEPIPEDO
CONTRATANTE	GOVERNO MUNICIPAL DE CAMPOS SALES -CE
ENDEREÇO	RUA CENTRO COMUNITARIO
CONTEÚDO	PLANTA E PERFIL

Claudia Villas Boas
 Eng. Civil
 CREA-CE 14365-D

PROJETO GEOMÉTRICO

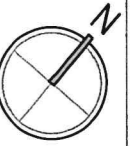
LEGENDA PLANTA	LEGENDA PERFIL
<ul style="list-style-type: none"> MÓVEIS ÁÇUDES / LAGOAS VIAS DE ACESSO 	<ul style="list-style-type: none"> CERCA EIXO PROJETO BUEIRO CAPEADO BUEIRO TUBULAR

LEGENDA PERFIL
<ul style="list-style-type: none"> PROJETO TERRENO NATURAL

RESPONSÁVEL	CLAUDIA VILLAS BOAS
DESENHO	JOELSON MIRANDA
EXTENSÃO	30,00 m
LARGURA	7,00 m

DATA	MAIO/2020	ESCALA INDICADA
02.05		

PLANTA BAIXA ESCALA :1/1000

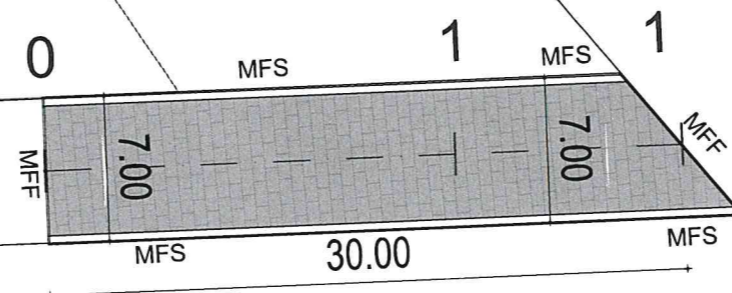


HOSPITAL
MUNICIPAL DE CAMPOS SALES

AVENIDA FRANCISCO VELOSO DE ANDRADE

RUA CÉSAR CALLS

RUA CENTRO COMUNITARIO



RUA ANTONIO LUCIO DE ALENCAR

CONFIGURAÇÃO DE IMPRESSÃO		
PENSA	EST.	CON
01	0.10	PRETO
02	0.20	PRETO
03	0.40	PRETO
04	0.25	PRETO
05	0.10	PRETO
06	0.25	PRETO
07	0.40	PRETO
08	0.10	BYLAYER



PROJETO	PAVIMENTAÇÃO EM PARALELEPIEDO
CONTRATANTE	GOVERNO MUNICIPAL DE CAMPOS SALES -CE
ENDEREÇO	RUA CENTRO COMUNITARIO
CONTEÚDO	PLANTA BAIXA

Claudia Villas Boas
Eng^a Civil
CREA-CE 14365-D

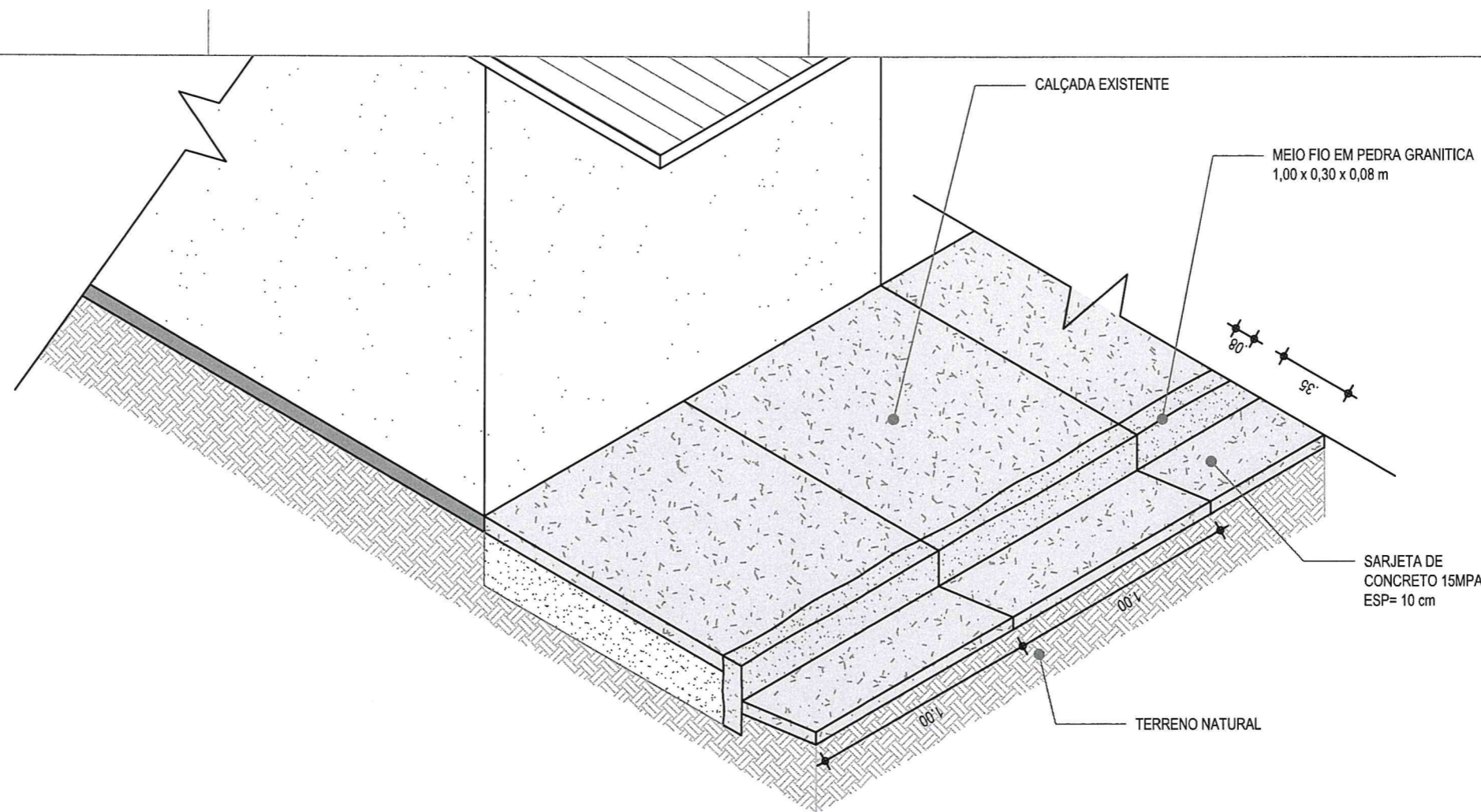
PROJETO GEOMÉTRICO

LEGENDA PLANTA	
	CERCA
	EIXO PROJETO
	BUEIRO CAPEADO
	BUEIRO TUBULAR
	IMÓVEIS
	AÇUDES / LAGOAS
	VIAS DE ACESSO

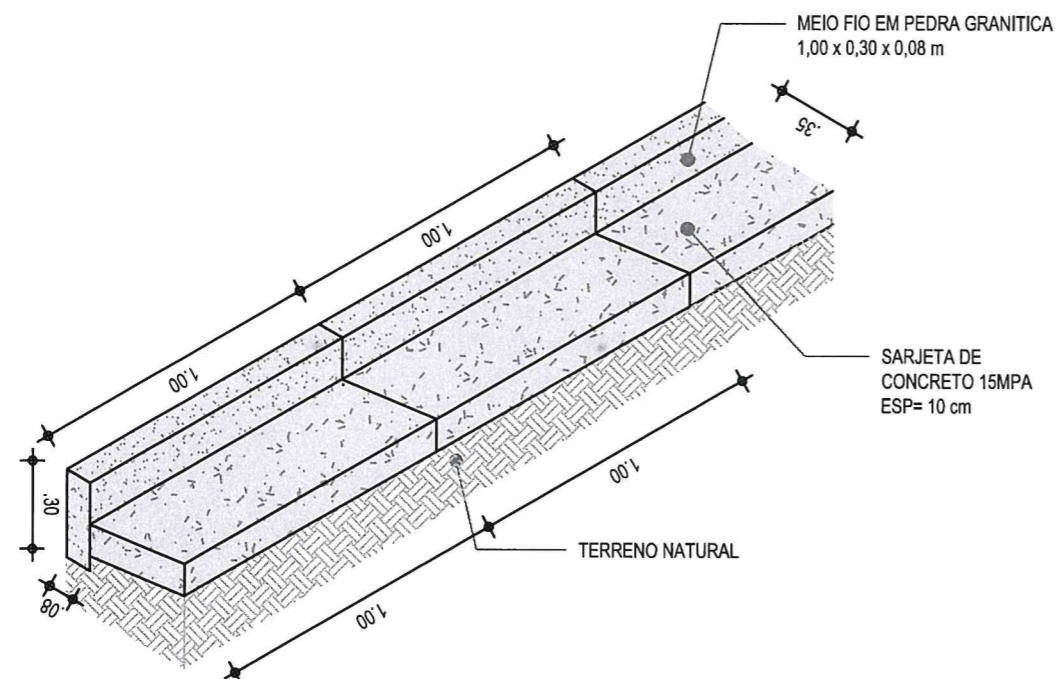
LEGENDA PERFIL	
	PROJETO
	TERRENO NATURAL

RESPONSÁVEL	CLAUDIA VILLAS BOAS
DESENHO	JOELSON MIRANDA
EXTENSÃO	30,00 m
LARGURA	7,00 m

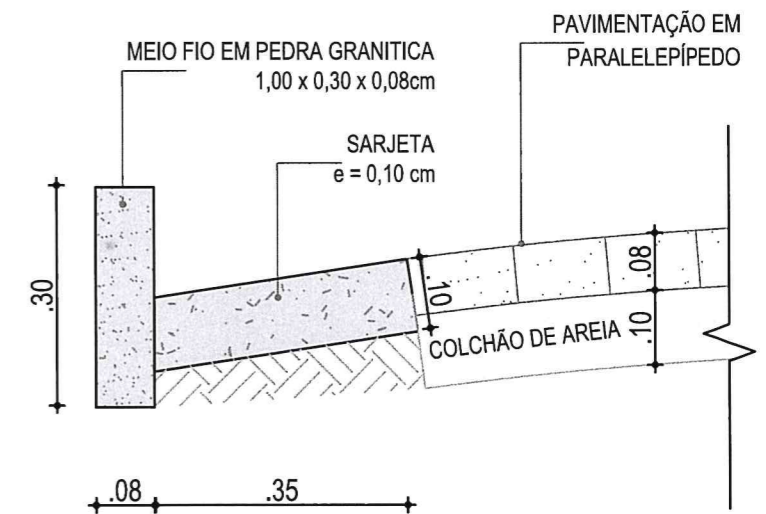
DATA	MAIO/2020	ESCALA	INDICADA
03-05			



01 | DETALHE - MEIO FIO DE PEDRA GRANITICA E SARJETA DE CONCRETO
ESC.: 1/25



02 | DETALHE - MEIO FIO PEDRA GRANITICA E SARJETA
ESC.: 1/25



03 | DETALHE - MEIO FIO PEDRA GRANITICA E SARJETA
ESC.: 1/10

CONFIGURAÇÃO DE IMPRESSÃO		
PENA	ESP.	COR
01	0,10	PRETO
02	0,20	PRETO
03	0,10	PRETO
04	0,25	PRETO
05	0,10	PRETO
06	0,25	PRETO
07	0,40	PRETO
DEM. MAIS	0,10	BYLAYER



PROJETO GEOMÉTRICO	
PROJETO	PAVIMENTAÇÃO EM PARALELEPÍPEDO
CONTRATANTE	GOVERNO MUNICIPAL DE CAMPOS SALES-CE
ENDEREÇO	RUA CENTRO COMUNITARIO
CONTEÚDO	DETALHES CONSTRUTIVOS - MEIO FIO PEDRA GRANÍTICA E SARJETA DE CONCRETO

LEGENDA PLANTA	
---x---x---	CERCA
■	IMÓVEIS
☁	AÇUDES / LAGOAS
---	VIAS DE ACESSO
---	EIXO PROJETO
---	BUEIRO CAPEADO
---	BUEIRO TUBULAR

LEGENDA PERFIL	
---	PROJETO
---	TERRENO NATURAL

Cláudia Villas Boas
Eng^a Civil
CREA-CE-14365-0

RESPONSÁVEL	CLAUDIA VILLAS BOAS
DESENHO	JOELSON MIRANDA
EXTENSÃO	30,00 m
LARGURA	7,00 m

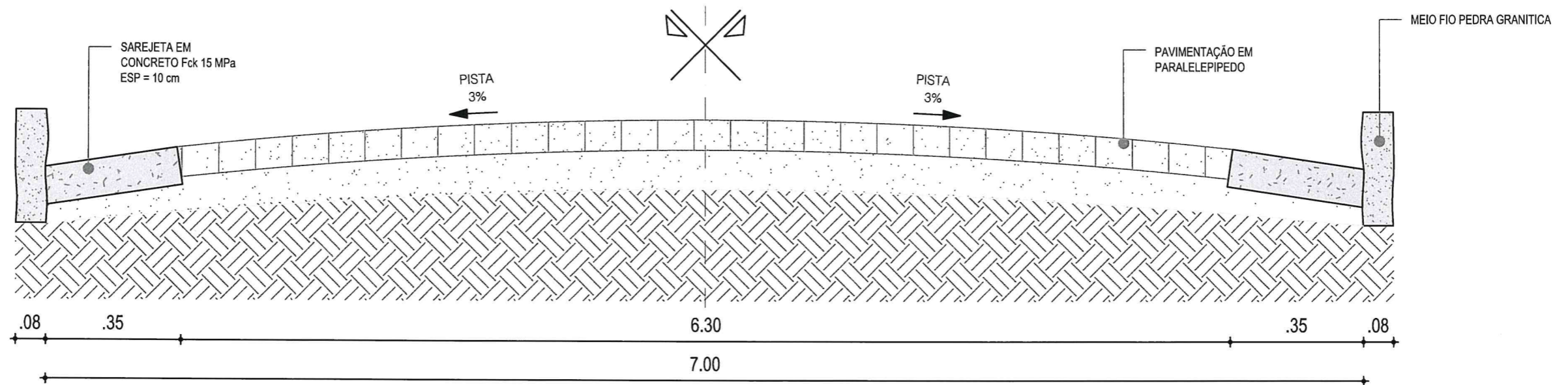
DATA	ESCALA
JUNHO/2020	INDICADA

04-05

RUA CENTRO COMUNITARIO

PISTA SIMPLES

ESTACAS : 1 + 10,00 m



01 | SEÇÃO TIPO DE PAVIMENTAÇÃO
ESC.: 1/25

PEÇA	ESP.	CCR
01	0,10	PRETO
02	0,20	PRETO
03	0,10	PRETO
04	0,25	PRETO
05	0,10	PRETO
06	0,25	PRETO
07	0,45	PRETO
DEMÁS	0,10	BYLAYER



PROJETO GEOMÉTRICO

PROJETO	PAVIMENTAÇÃO EM PARALELEPÍPEDO
CONTRATANTE	GOVERNO MUNICIPAL DE CAMPOS SALES-CE
ENDEREÇO	RUA CENTRO COMUNITARIO
CONTEÚDO	SEÇÃO TIPO DE PAVIMENTAÇÃO

Cláudia Villas Boas
Eng.ª Civil
CREA-CE 14365-D

LEGENDA PLANTA	
---x---x---	CERCA
---	EIXO PROJETO
---	BUEIRO CAPEADO
---	BUEIRO TUBULAR
---	VIAS DE ACESSO
---	IMÓVEIS
---	AÇUDES / LAGOAS

LEGENDA PERFIL	
---	PROJETO
---	TERRENO NATURAL

RESPONSÁVEL	CLAUDIA VILLAS BOAS
DESENHO	JOELSON MIRANDA
EXTENSÃO	30,00 m
LARGURA	7,00 m

DATA	JUNHO/2020	ESCALA	INDICADA
05-05			