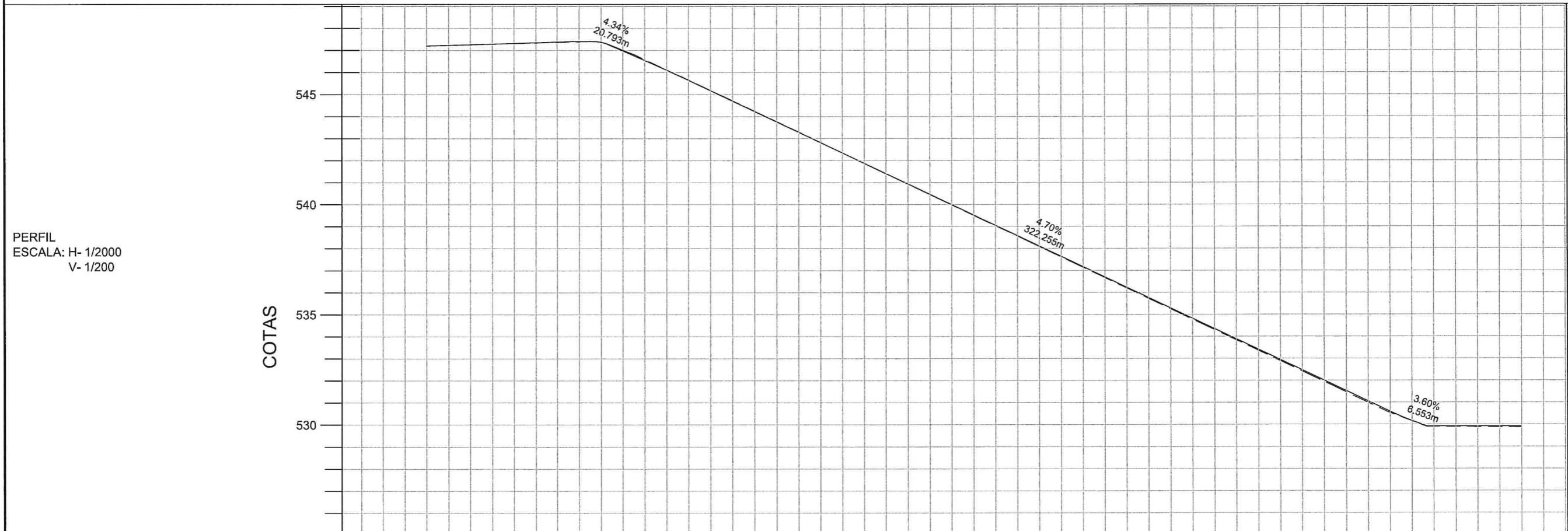
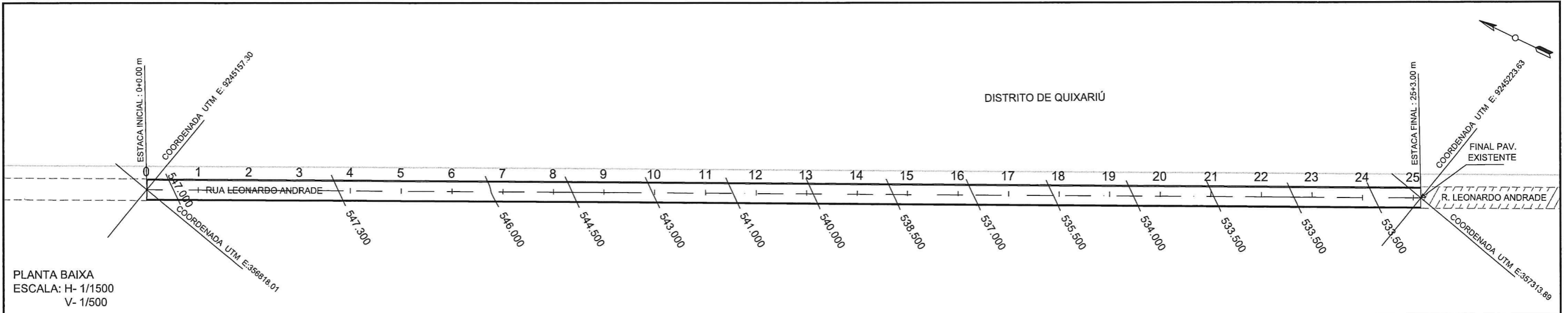
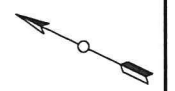


LEGENDA	NOTAS :	 Claudia Vilas Boas Eng ^o Civil - CRE4 - CE 14.366-D Prefeitura Municipal de Campos Sales	PAVIMENTAÇÃO EM PARALELEPÍEDO		
			Trecho RUA LEONARDO ANDRADE EXTENSÃO: 503,00 m / LARGURA: 8,00 m Objeto MAPA DE LOCALIZAÇÃO	Escala SEM ESCALA	Folha 01-05

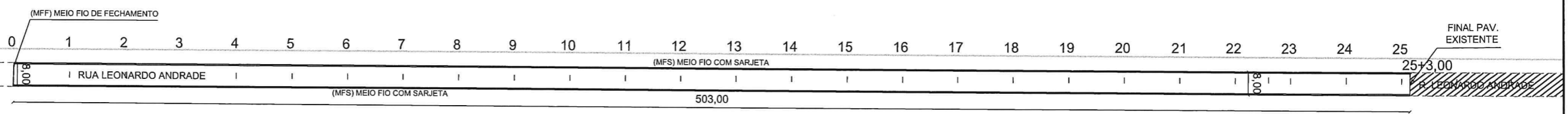


ESTACAS		0	1	2	3	4	5	6	7	8	9	10	11	12	13	14	15	16	17	18	19	20	21	22	23	24	25	25+3,00																									
TERRENO	GREIDE	547,14	547,14	547,21	547,21	547,28	547,28	547,35	547,35	547,41	547,41	546,55	546,59	545,64	545,66	544,70	544,71	543,76	543,76	542,82	542,82	541,88	541,87	540,94	540,93	540,00	539,98	539,05	539,03	538,11	538,09	537,17	537,14	536,23	536,20	535,29	535,25	534,35	534,30	533,41	533,36	532,47	532,41	531,53	531,47	530,59	530,53	529,81	529,71	529,81	529,71	529,81	529,71
CORTE	ATERRO	0,00	0,00	0,00	0,00	0,00	0,04	0,02	0,01	0,01	0,01	0,00	0,00	0,01	0,01	0,02	0,02	0,03	0,03	0,03	0,04	0,04	0,04	0,05	0,05	0,06	0,05	0,05	0,10	0,10	0,10	0,10	0,10	0,10	0,04	0,04	0,05	0,05	0,06	0,06	0,05	0,05	0,04	0,04	0,03	0,03	0,02	0,02	0,01	0,01	0,01		

LEGENDA PLANTA BAIXA: 	PERFIL: 	NOTAS : 1. 2. 3.			<p style="text-align: center;">PAVIMENTAÇÃO EM PARALELEPÍPEDO</p> <p>Trecho: RUA LEONARDO ANDRADE (ENTRADA DA CIDADE) - EXTENSÃO: 503,00 m / LARGURA: 8,00 m</p> <p>Objeto: PROJETO GEOMÉTRICO</p> <table border="1" style="width: 100%;"> <tr> <td>Escala</td> <td>Código</td> <td>Revisão</td> </tr> <tr> <td>INDICADA</td> <td>02-05</td> <td>0</td> </tr> </table>	Escala	Código	Revisão	INDICADA	02-05	0
Escala	Código	Revisão									
INDICADA	02-05	0									



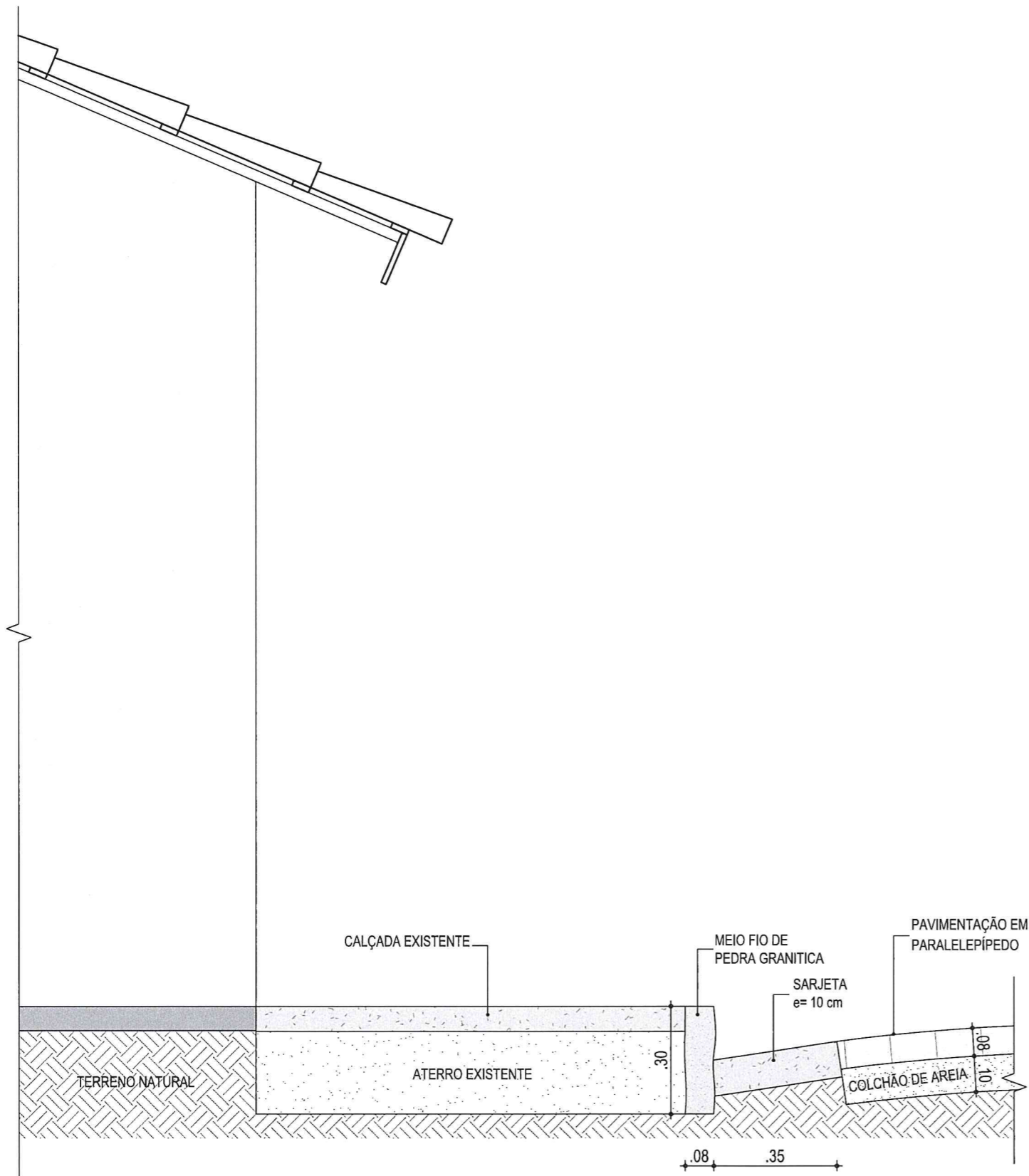
DISTRITO DE QUIXARIÚ



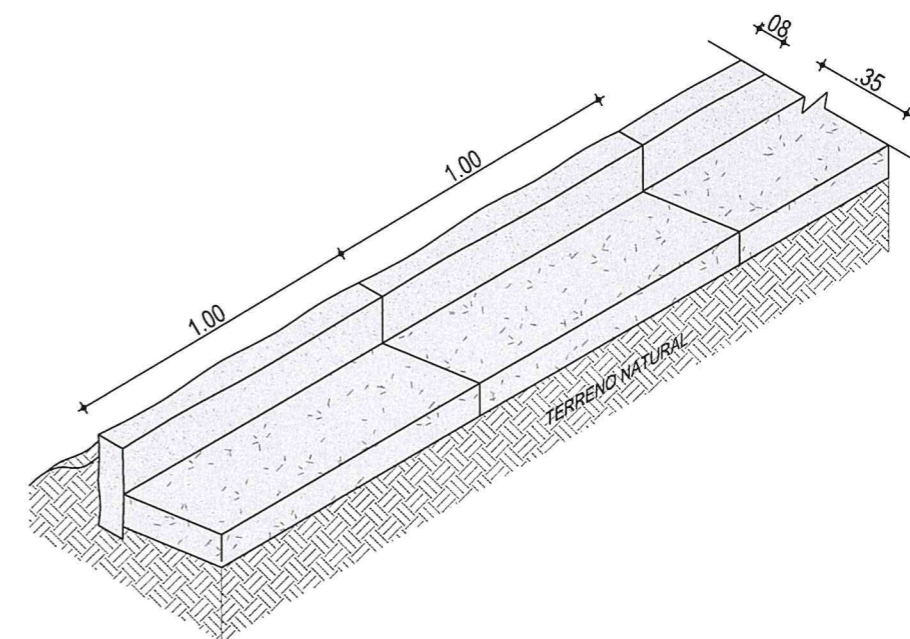
LEGENDA:

- ==== (MFS) MEIO FIO COM SARJETA
- ==== (MFF) MEIO FIO DE FECHAMENTO

<p>LEGENDA</p> <p>PLANTA BAIXA:</p> <ul style="list-style-type: none"> — EIXO DO PROJETO == VIAS AUXILIARES ~ CURVA MESTRA ~ CURVA INTERMEDIARIA 	<p>PERFIL:</p> <ul style="list-style-type: none"> — PROJETO --- TERRENO NATURAL 	<p>NOTAS :</p> <ol style="list-style-type: none"> 1. 2. 3. 		<p align="center">PAVIMENTAÇÃO EM PARALELEPÍPEDO</p> <table border="1"> <tr> <td>Trecho</td> <td colspan="3">RUA LEONARDO ANDRADE (ENTRADA DA CIDADE) -</td> </tr> <tr> <td></td> <td colspan="3">EXTENSÃO: 503,00 m / LARGURA: 8,00 m</td> </tr> <tr> <td>Objeto</td> <td colspan="3">PLANTA BAIXA</td> </tr> <tr> <td>Escala</td> <td>INDICADA</td> <td>Código</td> <td>03-05</td> </tr> <tr> <td></td> <td></td> <td>Revisão</td> <td>0</td> </tr> </table>	Trecho	RUA LEONARDO ANDRADE (ENTRADA DA CIDADE) -				EXTENSÃO: 503,00 m / LARGURA: 8,00 m			Objeto	PLANTA BAIXA			Escala	INDICADA	Código	03-05			Revisão	0
Trecho	RUA LEONARDO ANDRADE (ENTRADA DA CIDADE) -																							
	EXTENSÃO: 503,00 m / LARGURA: 8,00 m																							
Objeto	PLANTA BAIXA																							
Escala	INDICADA	Código	03-05																					
		Revisão	0																					



01 | DETALHE - MEIO FIO DE PEDRA GRANITICA COM SARJETA EM CONCRETO FCK 15 MPa
 ESC.: 1/15



02 | DETALHE - MEIO FIO DE PEDRA GRANITICA
 ESC.: 1/25

LEGENDA

NOTAS :

- 1.
- 2.
- 3.

Claudia Villas Bôa
 Eng^o Civil-CREA-CE 14.365-1
 Prefeitura Municipal de Campos Sales



PAVIMENTAÇÃO EM PARALELEPÍPEDO

Trecho RUA LEONARDO ANDRADE (ENTRADA DA CIDADE) -

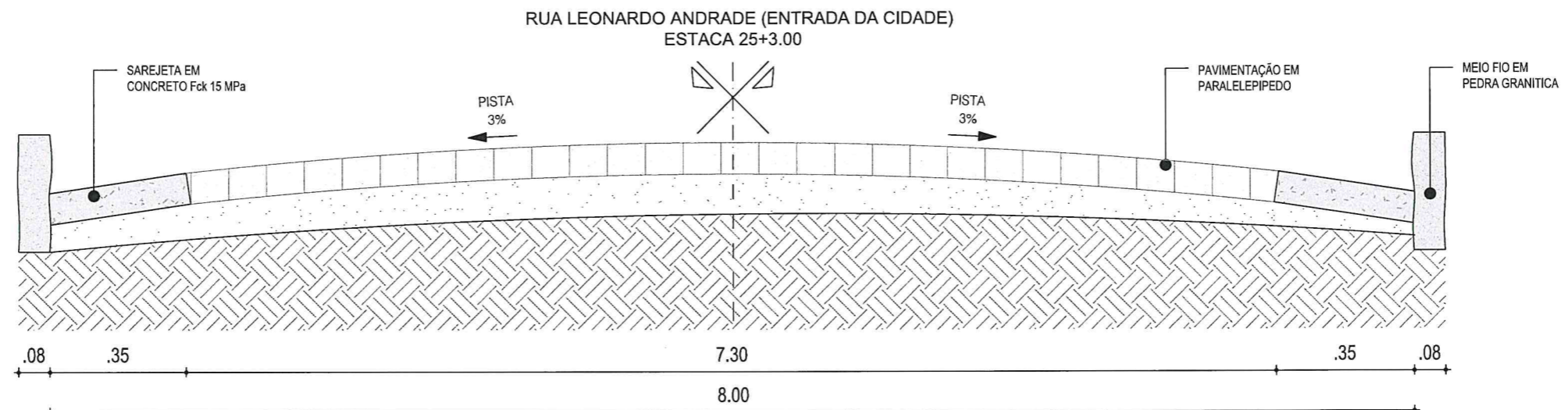
EXTENSÃO: 503,00 m / LARGURA: 8,00 m

Objeto DETALHES CONSTRUTIVOS

Escala INDICADA

Código 04-05

Revisão 0



01 SEÇÃO TIPO DE PAVIMENTAÇÃO
ESC.: 1/25

LEGENDA

NOTAS :

- 1.
- 2.
- 3.

Claudia Villas Bôa
Eng^o CIVIL - CREA - CE 14.355
Prefeitura Municipal de Campos Sales



PAVIMENTAÇÃO EM PARALELEPÍPEDO

Trecho RUA LEONARDO ANDRADE (ENTRADA DA CIDADE) -

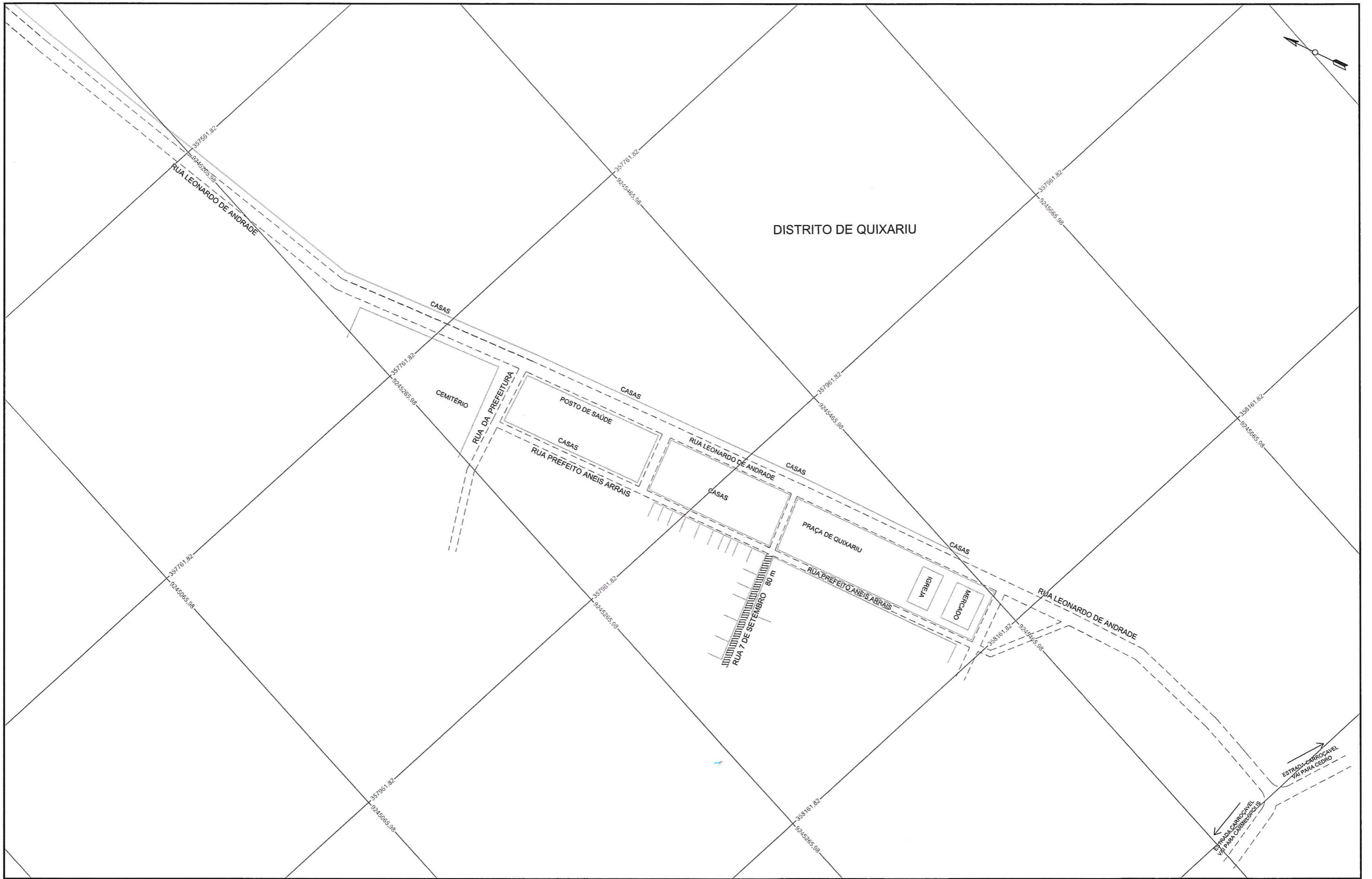
EXTENSÃO: 503,00 m / LARGURA: 8,00 m

Objeto SEÇÃO TIPO DE PAVIMENTAÇÃO

Escala INDICADA

Código 05-05

Revisão 0



LEGENDA

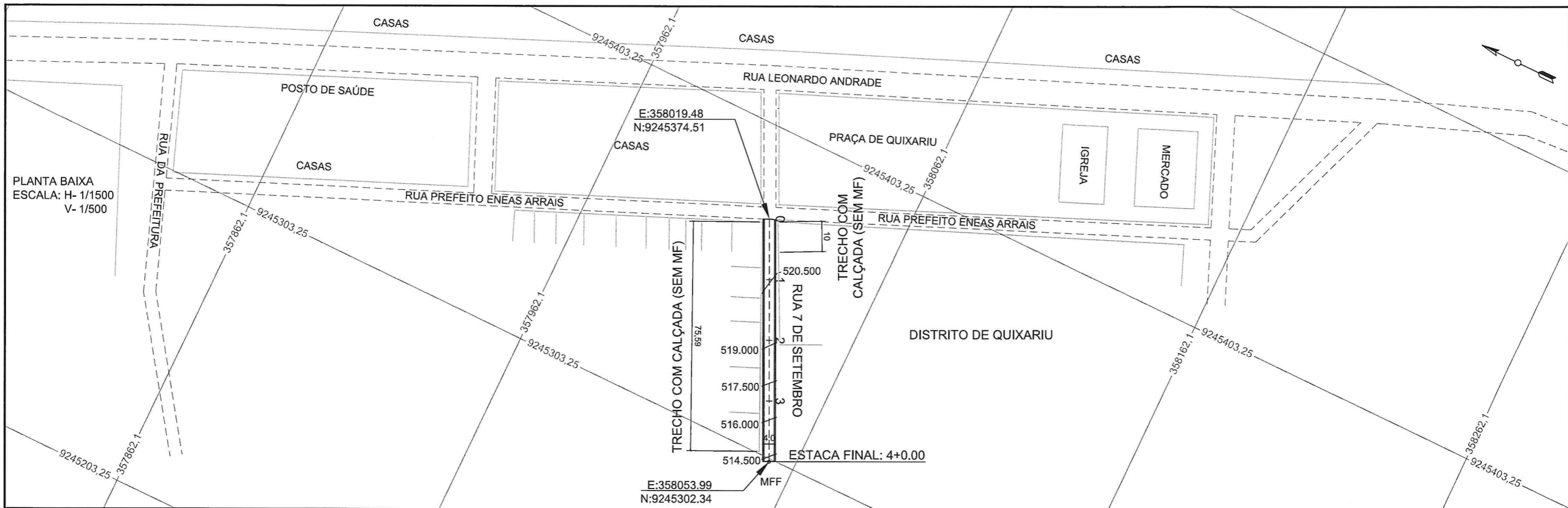
NOTAS :

- 1.
- 2.
- 3.

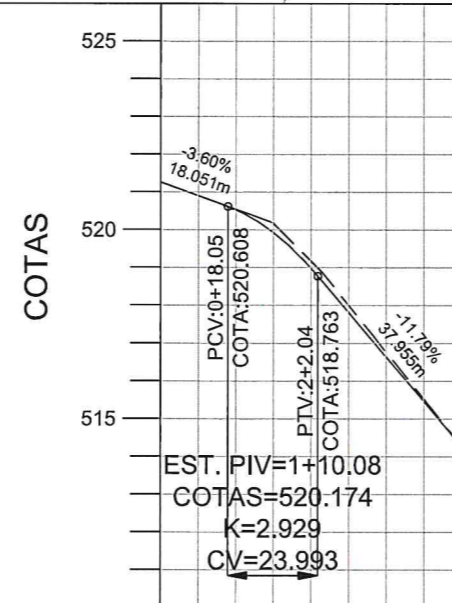




PAVIMENTAÇÃO EM PARALELEPÍEDO		
Trecho RUA 7 DE SETEMBRO		
EXTENSÃO: 80,00 m / LARGURA: 4,00 m		
Objeto MAPA DE LOCALIZAÇÃO		
Escala SEM ESCALA	Código 01-05	Revisão 0



PERFIL
ESCALA: H- 1/2000
V- 1/200



ESTACAS	0	1	2	3	4
TERRENO GREIDE	521,26	520,54	519,18	519,00	516,65
CORTE ATERRO	0,00	0,01	0,18	0,13	0,00

LEGENDA

PLANTA BAIXA:

- EIXO DO PROJETO
- VIAS AUXILIARES
- ~ CURVA MESTRA
- ~ CURVA INTERMEDIARIA

PERFIL:

- PROJETO
- TERRENO NATURAL

NOTAS:

- 1.
- 2.
- 3.

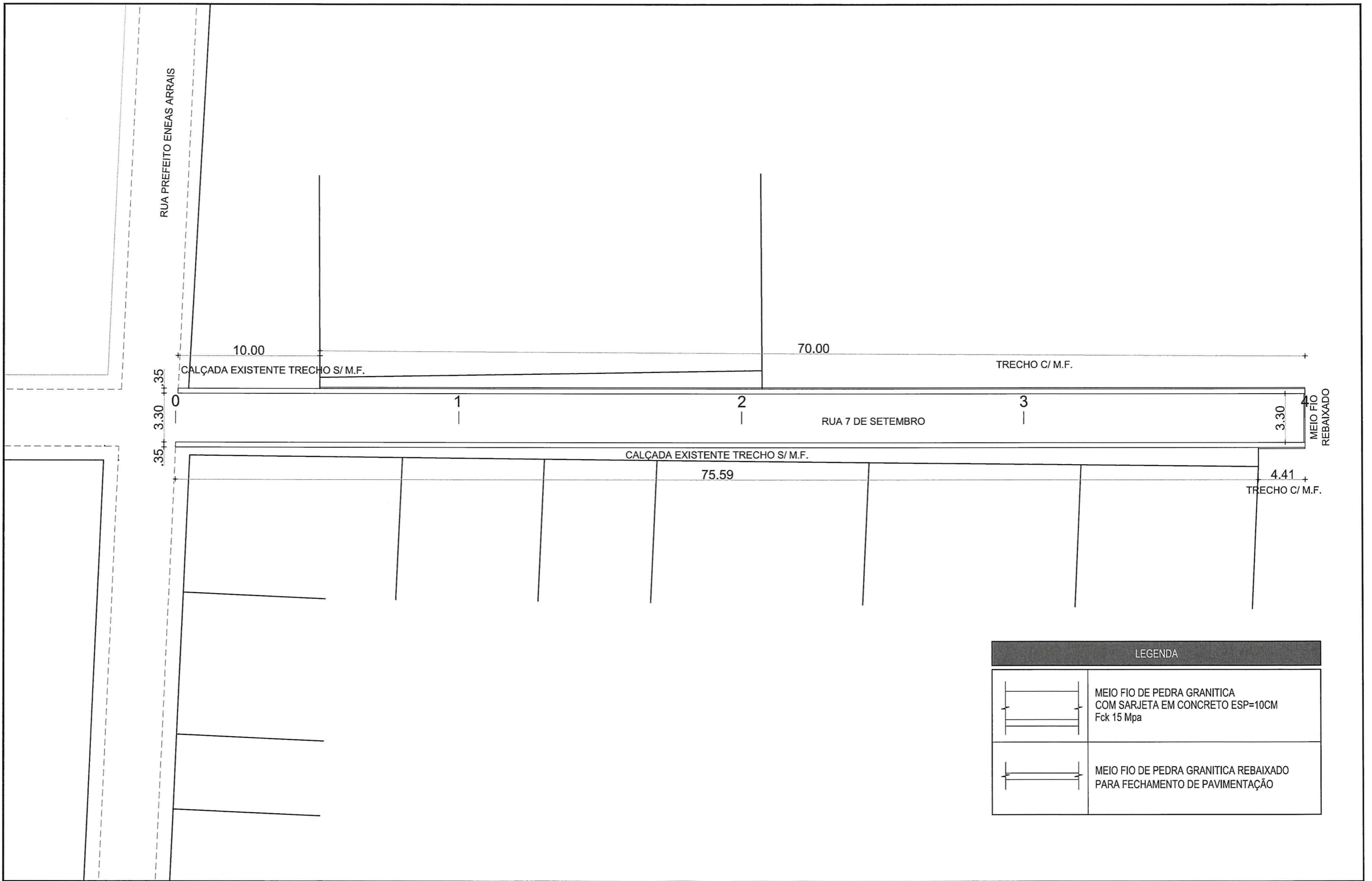
Claudia Vilas Boas
Eng.ª Civil - CREA-DF 14.365-D
Prefeitura Municipal de Campos Sales

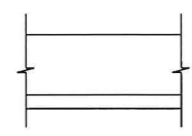
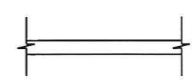


PAVIMENTAÇÃO EM PARALELEPÍEDO

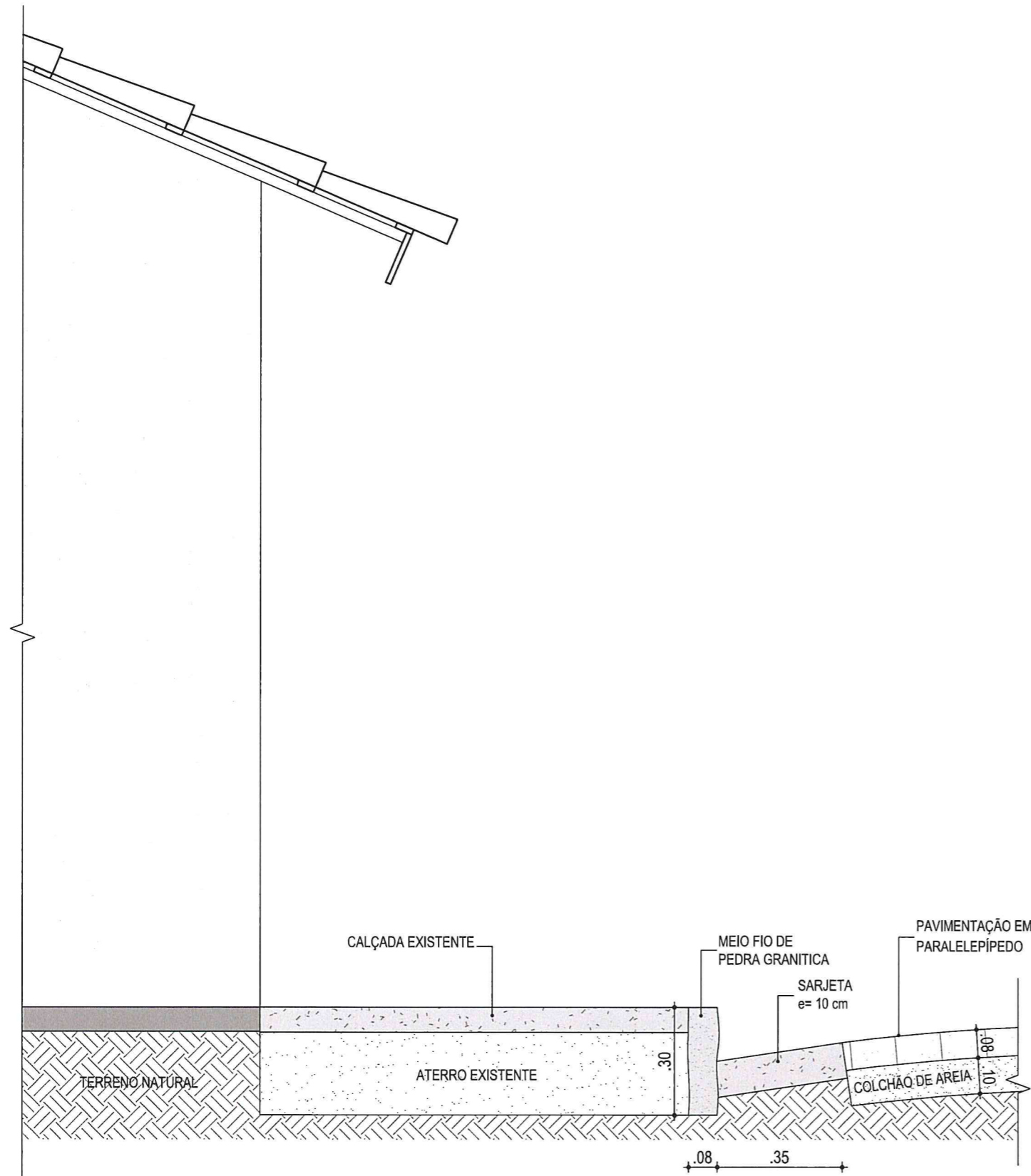
Trecho RUA 7 DE SETEMBRO
EXTENSÃO: 80,00 m / LARGURA: 4,00 m
Objeto PROJETO GEOMÉTRICO

Escola	Código	Revisão
INDICADA	02-05	0

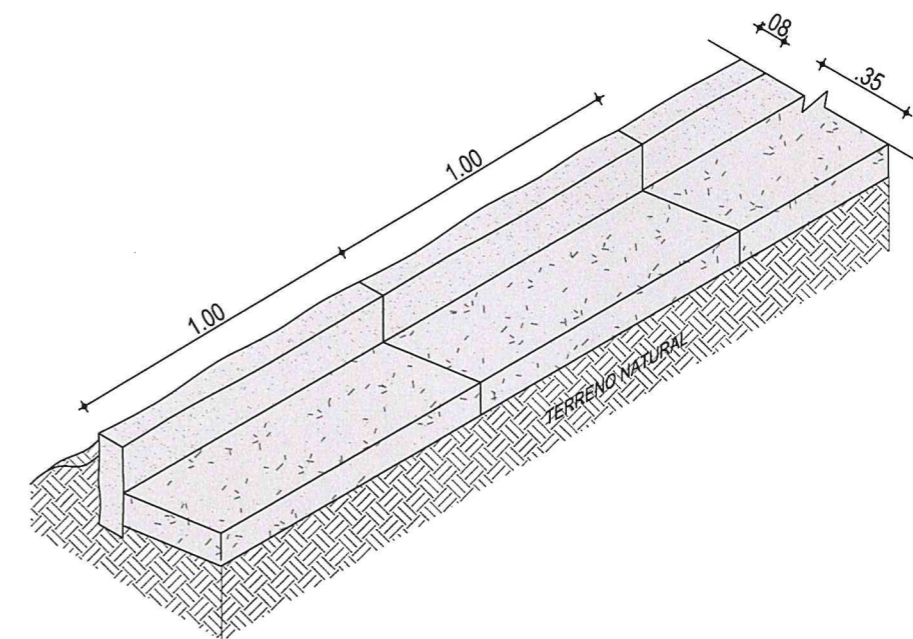


LEGENDA	
	MEIO FIO DE PEDRA GRANITICA COM SARJETA EM CONCRETO ESP=10CM Fck 15 Mpa
	MEIO FIO DE PEDRA GRANITICA REBAIXADO PARA FECHAMENTO DE PAVIMENTAÇÃO

LEGENDA	NOTAS: 1. 2. 3.			PAVIMENTAÇÃO EM PARALELEPÍPEDO		
				Trecho	RUA 7 DE SETEMBRO	
				EXTENSÃO: 80,00 m / LARGURA: 4,00 m		
				Objeto	PLANTA BAIXA	
				Escala	1/500	
				Código	03-05	
				Revisão		0



01 | DETALHE - MEIO FIO DE PEDRA GRANITICA COM SARJETA EM CONCRETO FCK 15 MPa
ESC.: 1/15



02 | DETALHE - MEIO FIO DE PEDRA GRANITICA
ESC.: 1/25

LEGENDA

NOTAS :

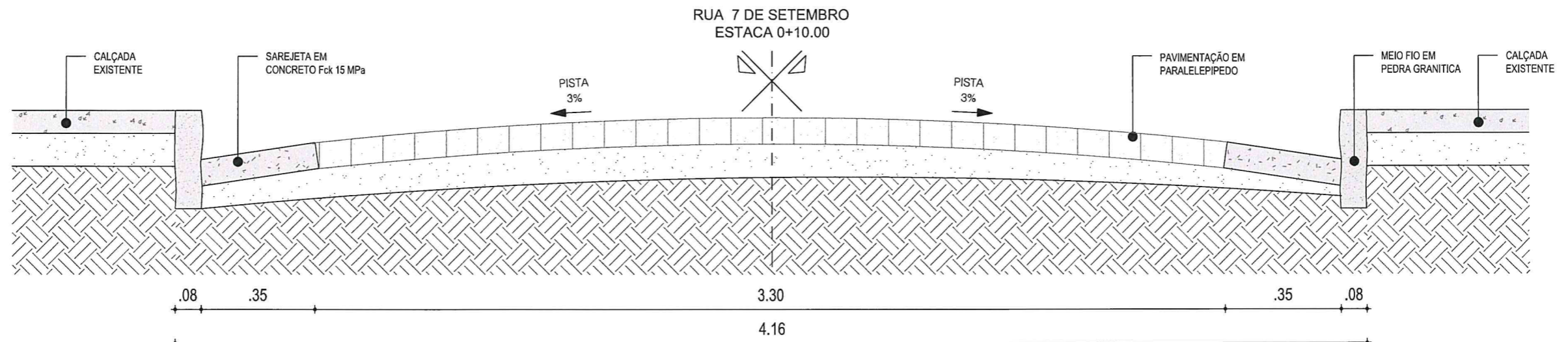
- 1.
- 2.
- 3.

Claudia Vilas Bôa
Eng.ª Civil - CRM - CE 14.385-
Prefeitura Municipal de Campos S/P

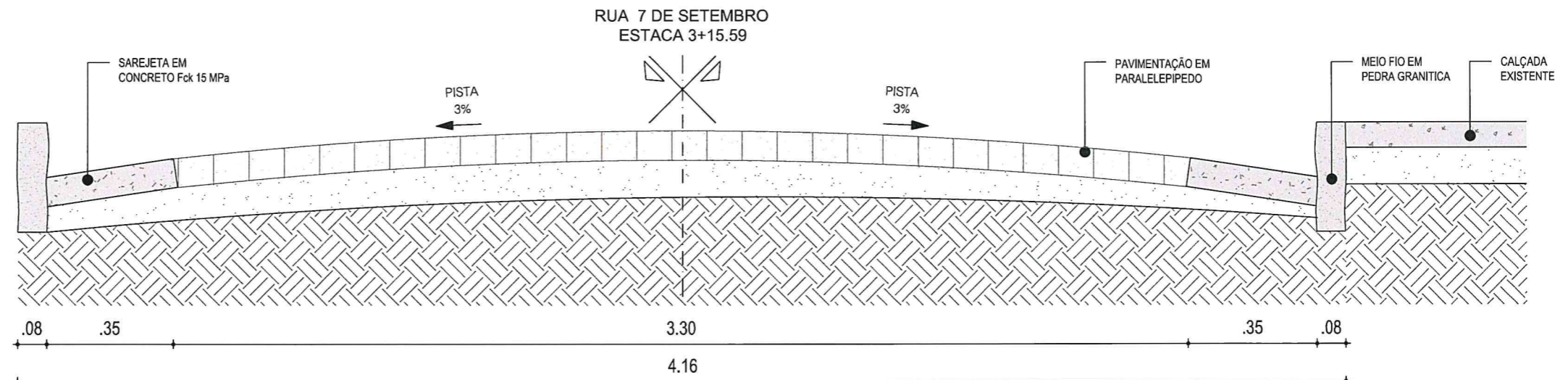


PAVIMENTAÇÃO EM PARALELEPÍPEDO

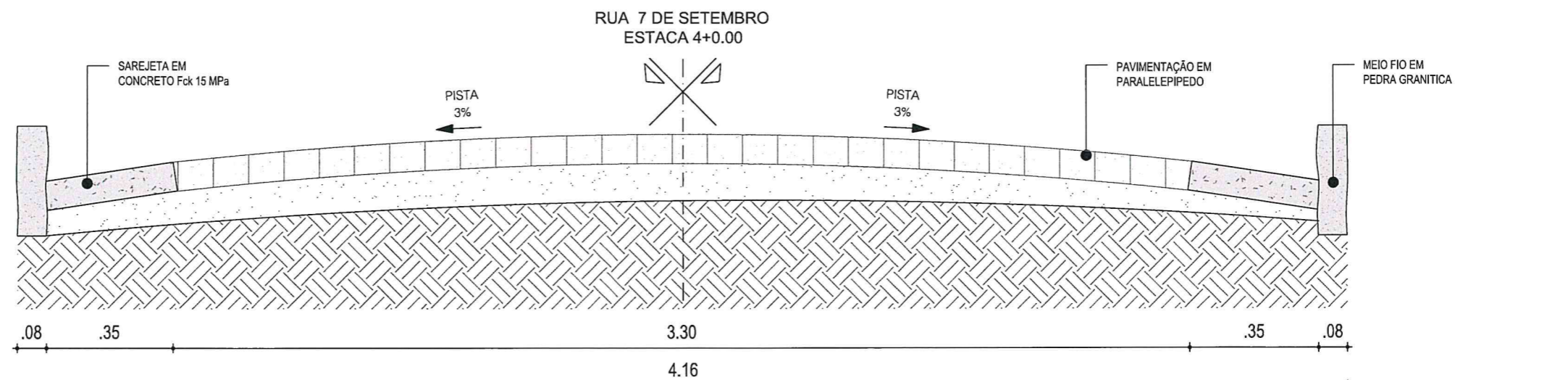
Trecho		RUA 7 DE SETEMBRO	
EXTENSÃO:		80,00 m / LARGURA: 4,00 m	
Objeto		DETALHES CONSTRUTIVOS	
Escala	Código	Revisão	
INDICADA	04-05	0	



01 | SEÇÃO TIPO DE PAVIMENTAÇÃO
ESC.: 1/25

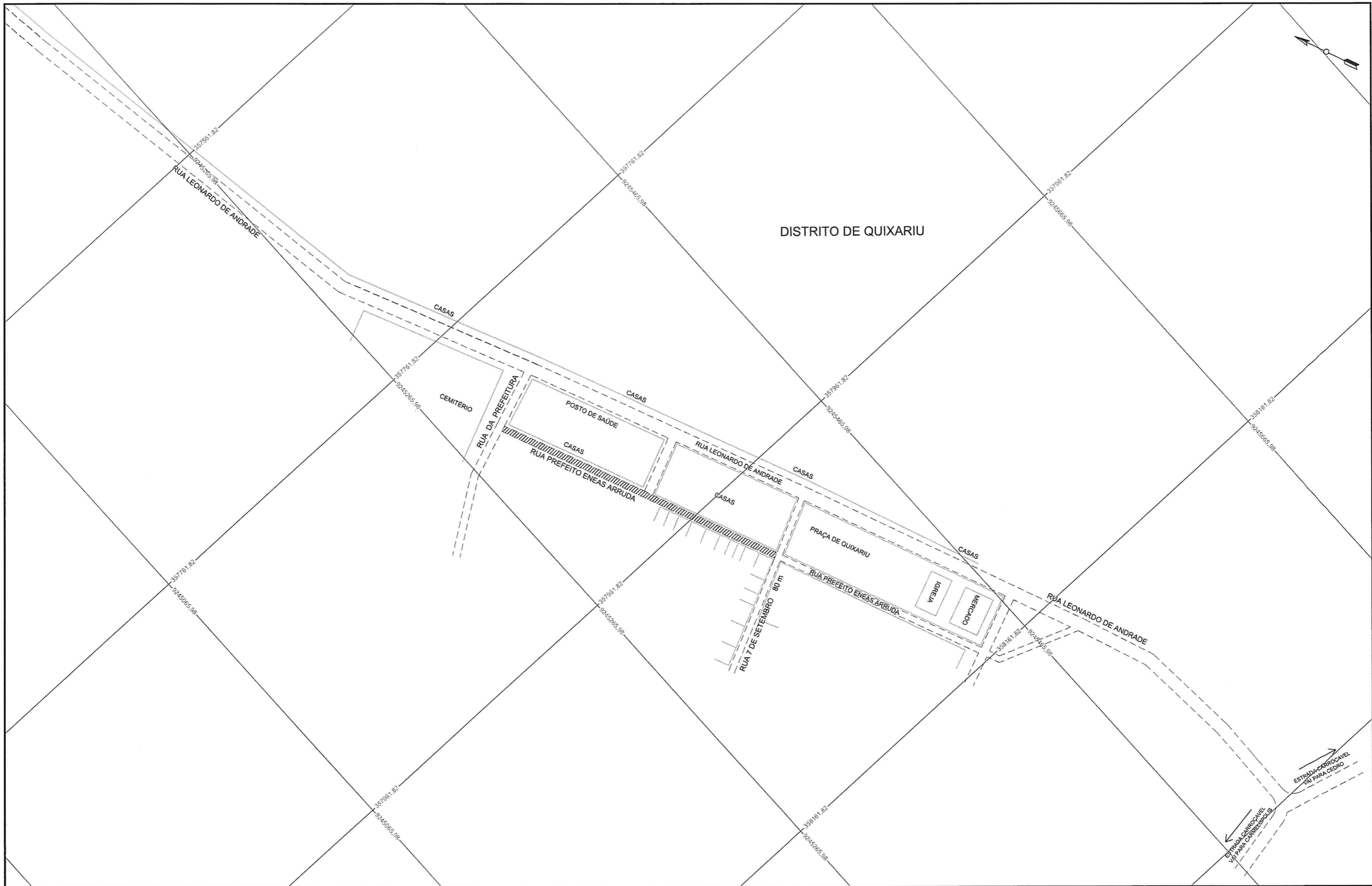


01 | SEÇÃO TIPO DE PAVIMENTAÇÃO
ESC.: 1/25



01 | SEÇÃO TIPO DE PAVIMENTAÇÃO


LEGENDA	NOTAS: 1. 2. 3.		PAVIMENTAÇÃO EM PARALELEPIPEDO			
			Trecho: RUA 7 DE SETEMBRO			
			EXTENSÃO: 80,00 m / LARGURA: 4,00 m			
			Objeto: SEÇÃO TIPO DE PAVIMENTAÇÃO			
Escala:	INDICADA	Código:	05-05	Revisão:	0	



LEGENDA

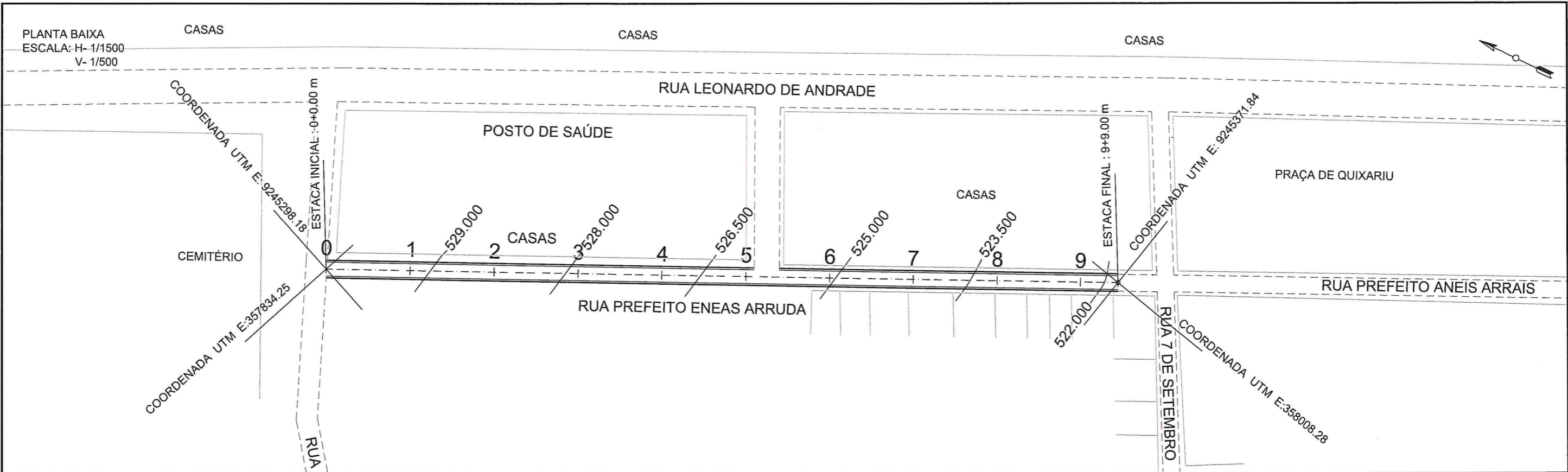
NOTAS :

- 1.
- 2.
- 3.

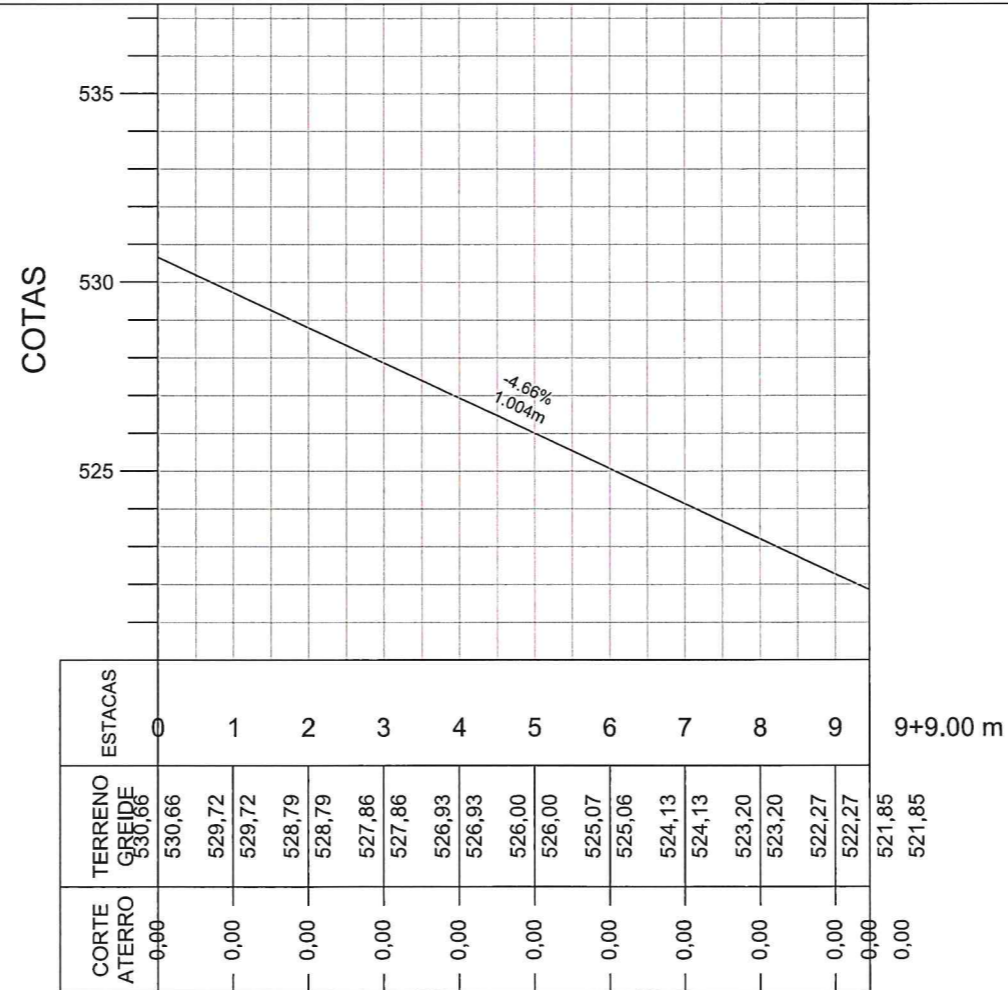




PAVIMENTAÇÃO EM PARALELEPÍEDO		
Trecho	RUA PREFEITO ENEAS ARRUDA	
	EXTENSÃO: 189,00 m / LARGURA: 4,00 m	
Objeto	MAPA DE LOCALIZAÇÃO	
Escala	Código	Revisão
SEM ESCALA	01-05	0



PERFIL
ESCALA: H- 1/2000
V- 1/200



LEGENDA

PLANTA BAIXA:

- EIXO DO PROJETO
- - - VIAS AUXILIARES
- ~ CURVA MESTRA
- ~ CURVA INTERMEDIARIA

PERFIL:

- PROJETO
- - - TERRENO NATURAL

NOTAS:

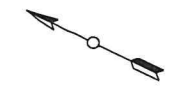
- 1.
- 2.
- 3.

Claudia Vilian Dôa
Engª Civil - CREA-CE 14.365
Prefeitura Municipal de Francisco Sales



PAVIMENTAÇÃO EM PARALELEPÍPEDO

Trecho	RUA PREFEITO ENEAS ARRUDA		
	EXTENSÃO: 189,00 m / LARGURA: 4,00 m		
Objeto	PROJETO GEOMÉTRICO		
Escala	Código	Revisão	
INDICADA	02-05	0	



CASAS

CASAS

RUA LEONARDO DE ANDRADE

POSTO DE SAÚDE

CASAS

CEMITÉRIO

0

1

2

CASAS

3

4

5

6,0

6

7

8

9

(MFF) MEIO FIO DE FECHAMENTO

PAVIMENTAÇÃO EXISTENTE

4,0

(MFS) MEIO FIO COM SARJETA

RUA PREFEITO ENEAS ARRUDA

(MFS) MEIO FIO COM SARJETA

(MFS) MEIO FIO COM SARJETA

189,00

(MFS) MEIO FIO COM SARJETA

4,0

(MFF) MEIO FIO DE FECHAMENTO

RUA DA PREFEITUR

RUA 7 DE SETEMBRO

LEGENDA:

==== (MFS) MEIO FIO COM SARJETA

==== (MFF) MEIO FIO DE FECHAMENTO

LEGENDA

PLANTA BAIXA:

- EIXO DO PROJETO
- VIAS AUXILIARES
- ~ CURVA MESTRA
- ~ CURVA INTERMEDIARIA

PERFIL:

- PROJETO
- TERRENO NATURAL

NOTAS :

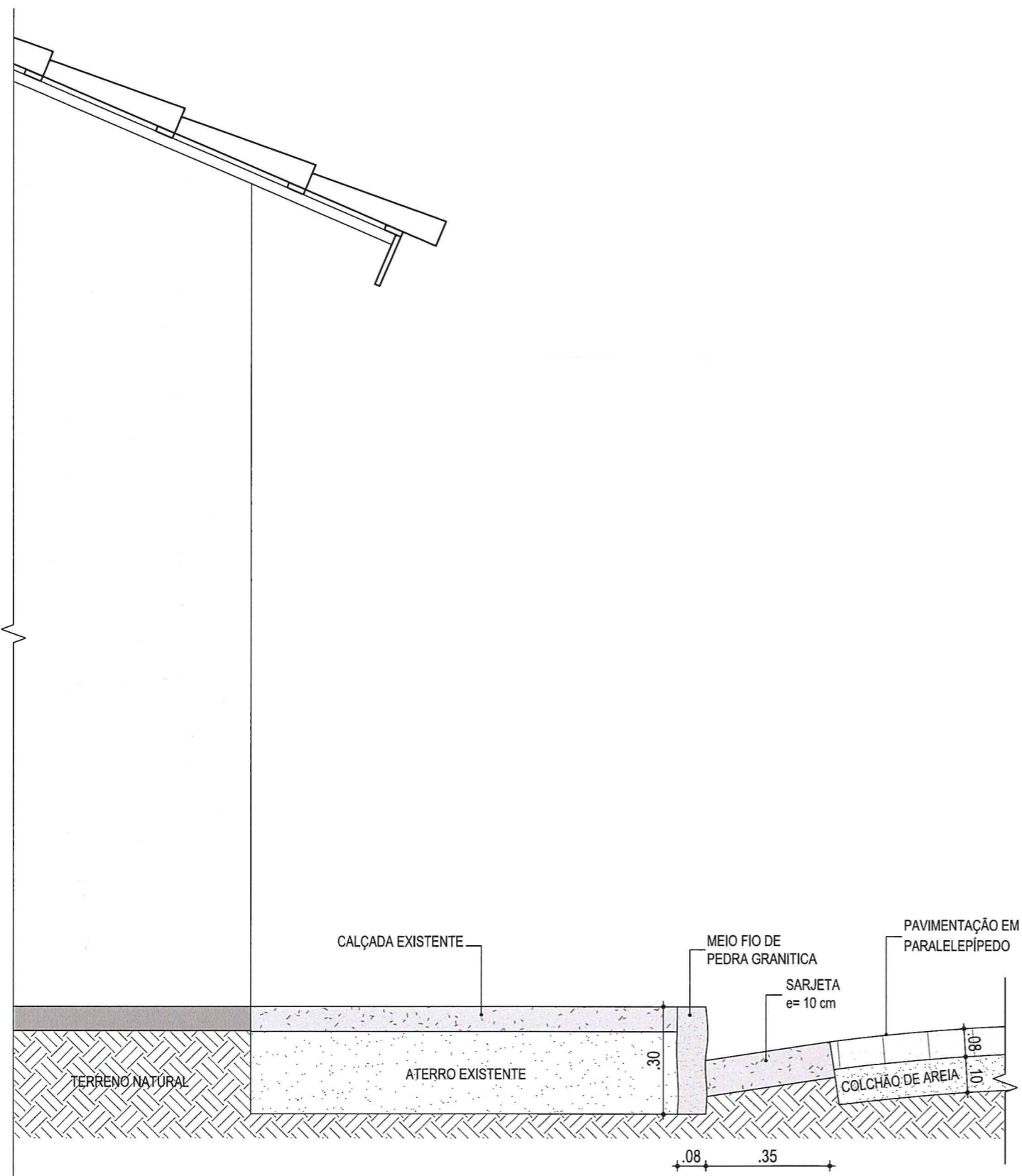
- 1.
- 2.
- 3.

Claudia Vilas Bôr
Engª Civil - CREA: 05-14.35
Prefeitura Municipal de Campos Sales

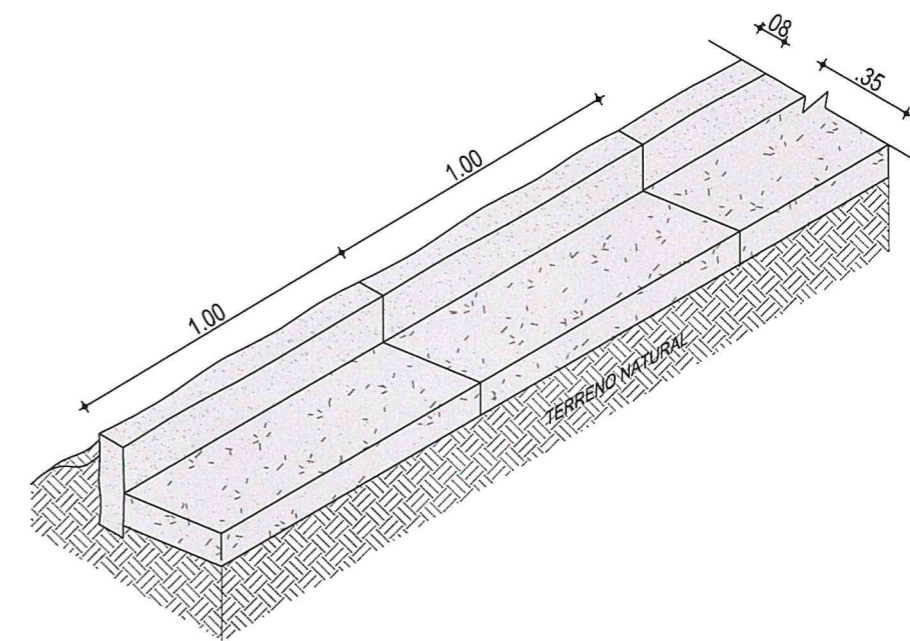


PAVIMENTAÇÃO EM PARALELEPÍPEDO

Trecho		RUA PREFEITO ENEAS ARRUDA	
EXTENSÃO:		189,00 m / LARGURA: 4,00 m	
Objeto		PLANTA BAIXA	
Escala	Código	Revisão	
INDICADA	03-05	0	



01 | DETALHE - MEIO FIO DE PEDRA GRANITICA COM SARJETA EM CONCRETO FCK 15 MPa
ESC.: 1/15



02 | DETALHE - MEIO FIO DE PEDRA GRANITICA
ESC.: 1/25

LEGENDA

NOTAS :

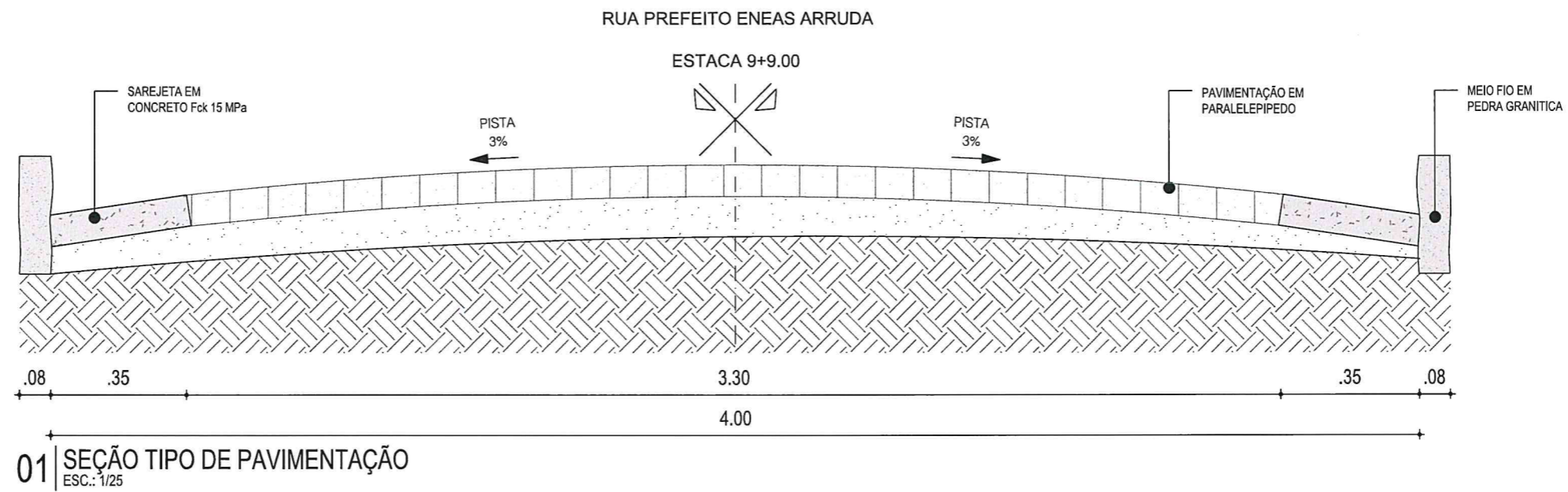
- 1.
- 2.
- 3.

Claudia Vilas Bôa
Eng. Civil - CREA - CE - 14.365 -
Prefeitura Municipal de Campos Sales



PAVIMENTAÇÃO EM PARALELEPÍPEDO

Trecho	RUA PREFEITO ENEAS ARRUDA		
	EXTENSÃO: 189,00 m / LARGURA: 4,00 m		
Objeto	DETALHES CONSTRUTIVOS		
Escala	INDICADA	Código	04-05
			Revisão
			0



LEGENDA	NOTAS :		PAVIMENTAÇÃO EM PARALELEPÍPEDO		
			Trecho RUA PREFEITO ENEAS ARRUDA		
			EXTENSÃO: 189,00 m / LARGURA: 4,00 m		
			Objeto SEÇÃO TIPO DE PAVIMENTAÇÃO		
Escala INDICADA	Código 05-05	Revisão 0			