

LEGENDA	
	CONDUTOR: NEUTRO, FASE, RETORNO, TERRA
	ELETRODUTO NO TETO / PAREDE
	TOMADA 130CM
	TOMADA 200CM
	TOMADA BAIXA 30CM
	FLUORESCENTE 28W
	FLUORESCENTE 2X32W
	INTERRUPTOR SIMPLES
	QUADRO GERAL DE LUZ E FORÇA
	DISJUNTOR A SECO + DISPOSITIVO DR 30A 2P
	DISJUNTOR A SECO + DISPOSITIVO DR 10A 1P
	DISJUNTOR A SECO + DISPOSITIVO DR 20A 1P

ESPAÇAMENTO E ALTURAS PADRÃO DE PONTOS ELÉTRICOS	
ALTURAS	ESPAÇAMENTO
	CAIXA SIMPLES (4x2") CAIXA DUPLA (4x4")
OBS. 01: AS DIMENSÕES INDICADAS SERÃO UTILIZADAS SEMPRE QUANDO NÃO ESPECIFICADO O CONTRÁRIO EM PLANTA.	
OBS. 02: AS ALTURAS DEVERÃO SER MARCADAS DO PISO À EXTREMIDADE INFERIOR DA TOMADAS.	
OBS. 03: O ESPAÇAMENTO ENTRE AS CAIXAS DEVERÃO SER MEDIDO DE EIXO A EIXO.	

PROJETO COMPLEMENTAR

PROJETO	URBANIZAÇÃO NOSSA SENHORA DA PENHA	ASSUNTO	PALCO
CLIENTE	GOVERNO MUNICIPAL DE CAMPOS SALES - CE	RESPONSÁVEL	CLAUDIA VILLAS BOAS
ENDEREÇO	RODOVIA BR - 230 CAMPOS SALES - CEARÁ	DESENHO	SAM LIMA
CONTEÚDO	PLANTA BAIXA INSTALAÇÕES ELÉTRICA		

DATA 11/06/18 ESCALA 1/100

01-02



Claudia Villas Boas
 Cláudia Villas Boas
 Engª Civil
 CREA-CE 14365-D

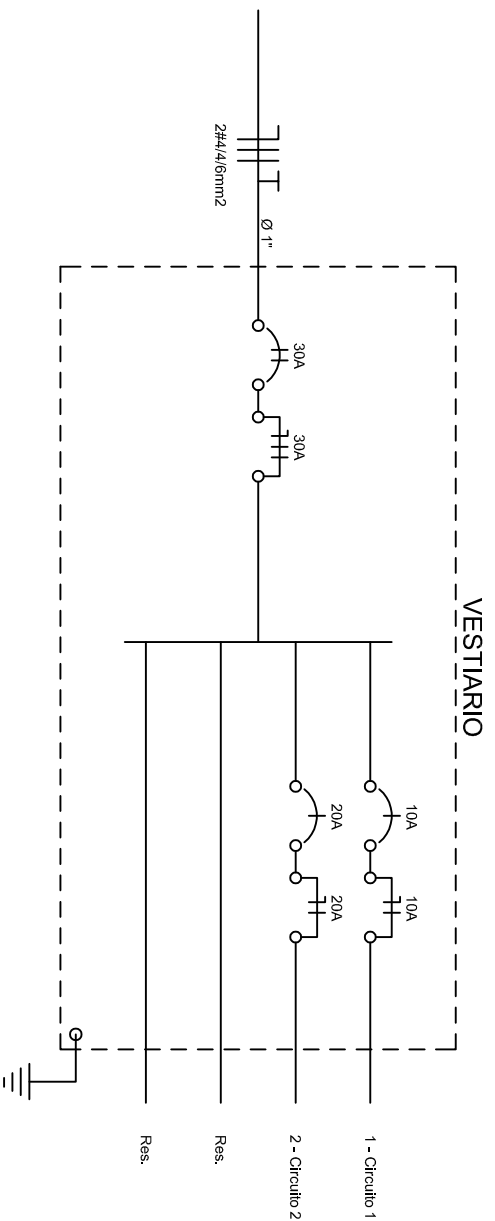
Quadro de Cargas

VESTIÁRIO

Circ.	Descrição	Iluminação		Tomadas		Pot. W	Demanda (%)	Fat. Pot.	Fases	Prot. A	Cond. mm ²	Fases ABC
		28W	2x32W	300W								
1	Circuito 1	7				196.0	100%	0.90	1	10A	2.5	A
2	Circuito 2			6		1.800	100%	0.80	1	20A	2.5	B
RES.	Circuito Reserva											
RES.	Circuito Reserva											
Total		7		6		1.996						
Aliment.	C=30m QT=2%					1.996	100%	0.82	2	30A	4	AB

Potência Demandada: 100% (1.996 W)

Corrente nas Fases: A=3.2A B=15.3A

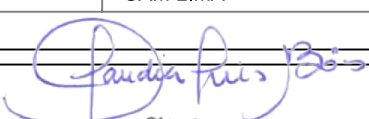


PROJETO COMPLEMENTAR

PROJETO	URBANIZAÇÃO NOSSA SENHORA DA PENHA	ASSUNTO	PALCO
CLIENTE	GOVERNO MUNICIPAL DE CAMPOS SALES - CE	RESPONSÁVEL	CLAUDIA VILLAS BOAS
ENDEREÇO	RODOVIA BR - 230 CAMPOS SALES - CEARÁ	DESENHO	SAM LIMA
CONTEÚDO	QUADRO DE CARGAS		

DATA 11/06/18 ESCALA 1/100

02-02


 Cláudia Villas Boas
 Eng^o Civil
 CREA-CE 14365-D

