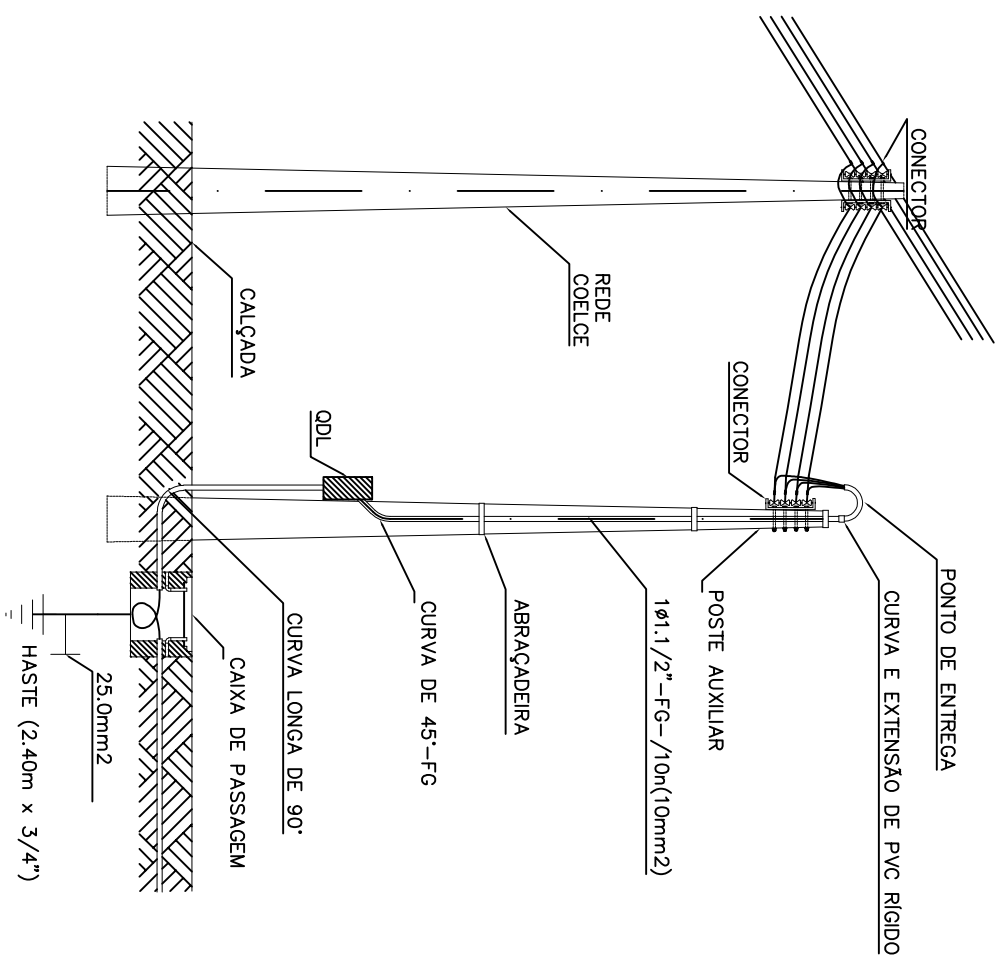
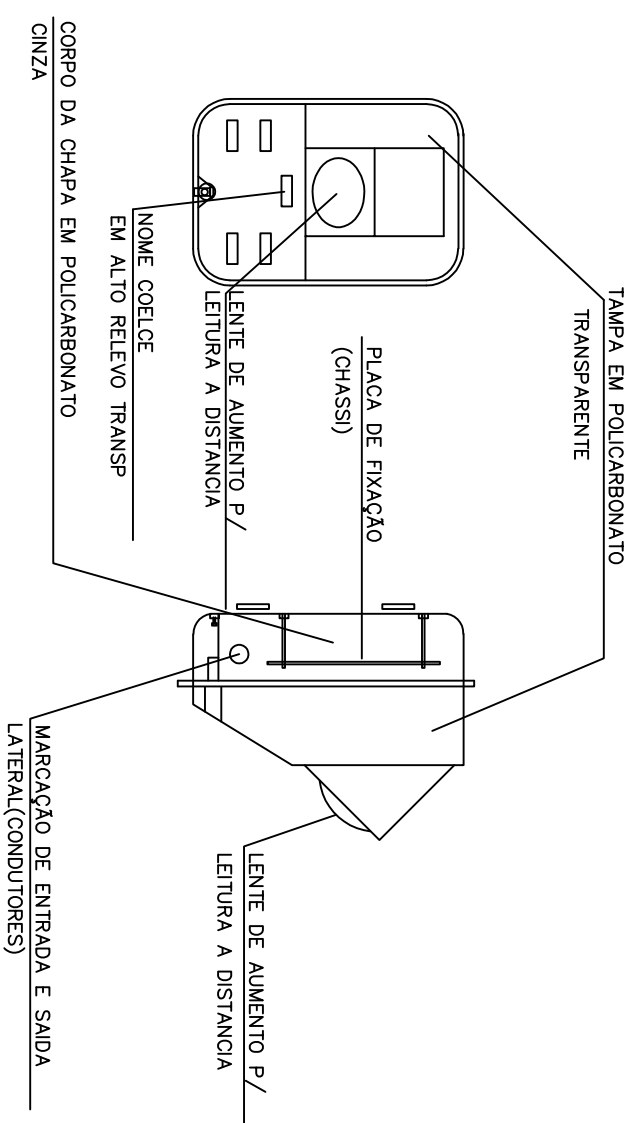


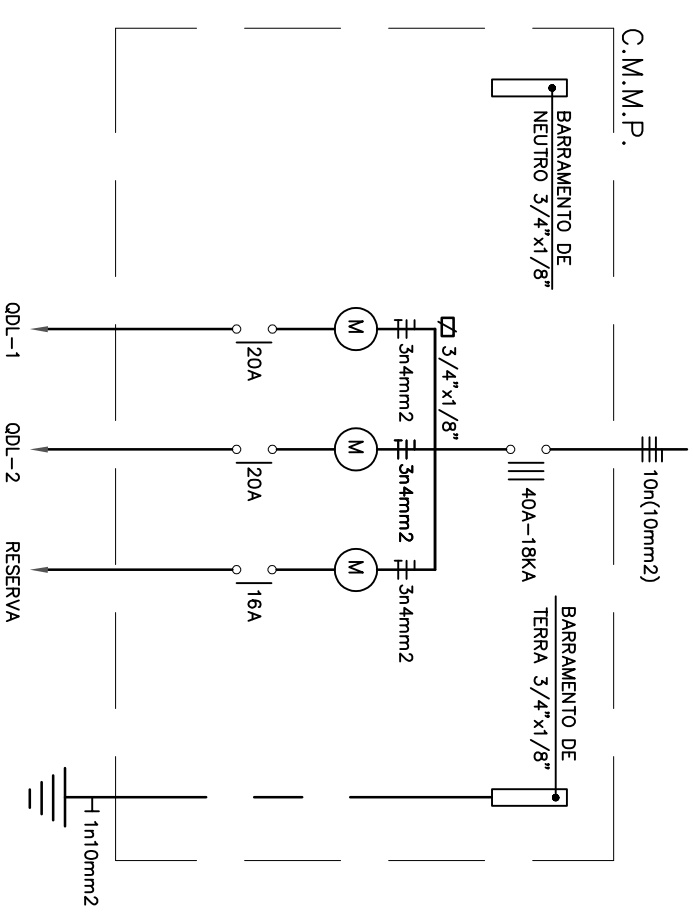
DETALHE QUADRO DE MEDIÇÃO EM POSTE



DETALHE QUADRO MEDIDOR

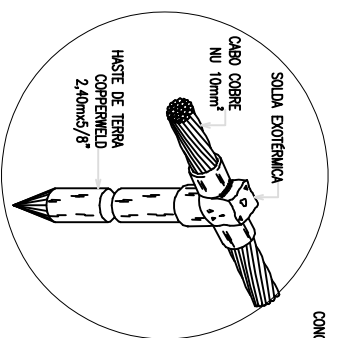


ESQUEMA UNIFILAR GERAL

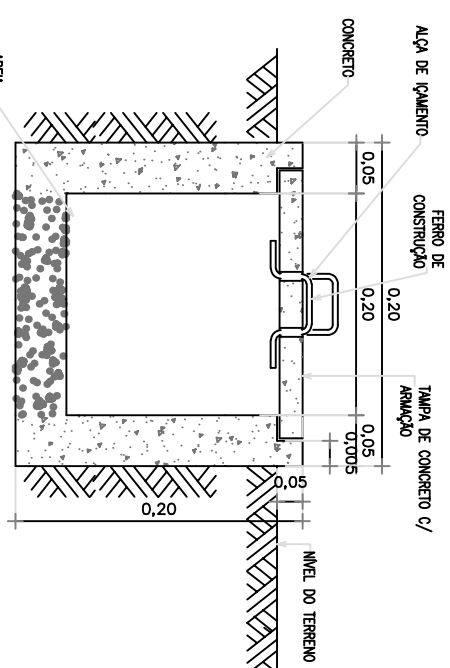
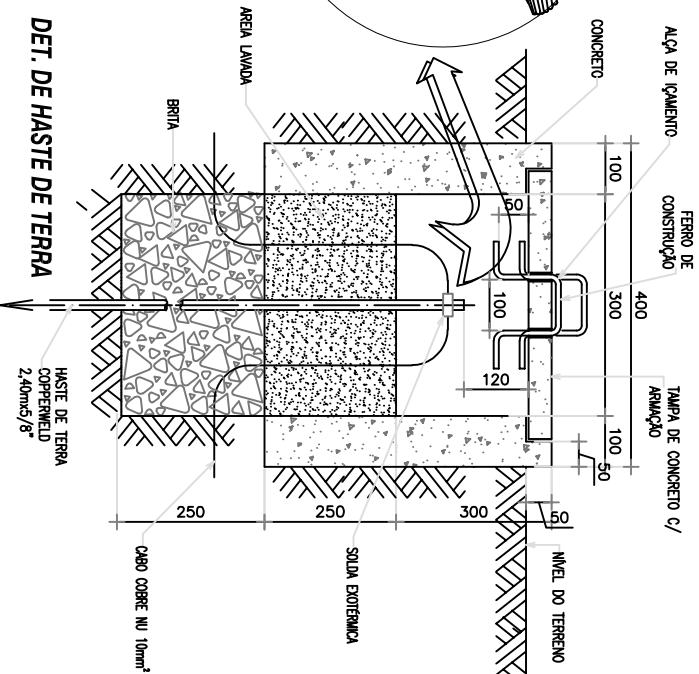


QUADRO DE CARGAS

CENTRO DE DISTRIBUIÇÃO	NÚMERO DO CIRCUITO	LÂMPADAS (WATTS)				TOMADAS (WATTS)			POTENCIA (WATTS)	DISJUNTOR (AMPERES)	FIO (mm2)	FASES		
		FLUORESCENTE	COMPACTA FLUORESC.	60W	80W	100W	300W	600W				R	S	T
QDL-01	1								3.900	16	4,0	X		
	2			04					1000	16	2,5	X	X	X
	3		RESERVA							10		X	X	X
	4		RESERVA							10		X		
	5		RESERVA							10		X		
	SOMA	19	04						4.900	20	6,0	X	X	X
QDL-02	1								3.800	16	4,0	X		
	2			04					1000	16	2,5	X	X	X
	3		RESERVA							10		X		
	4		RESERVA							10		X		
	SOMA	19	04						4.800	20	6,0	X		



DET. DE HASTE DE ATERRAMENTO



**PREFEITURA MUNICIPAL DE CAMPOS SALES**

ASSUNTO: CONSTRUÇÃO DE UMA UNIDADE BÁSICA DE SAÚDE TIPO I

PRONCHIA No. 01-01

ESPECIFICAÇÃO DA PRONCHIA: INSTALAÇÕES ELÉTRICA

AUTOR DO PROJETO: CLÁUDIA VILAS BOAS

DATA: JUNHO/2018

LOCALIDADE: BATALHADO

ZONA: URBANA

PREFEITURA MUNICIPAL DE CAMPOS SALES - CEARÁ  
TV, SUL, Nº 440 - CENTRO, CEP.: 60.150-000 CNPJ: 07.4716.704/001-99