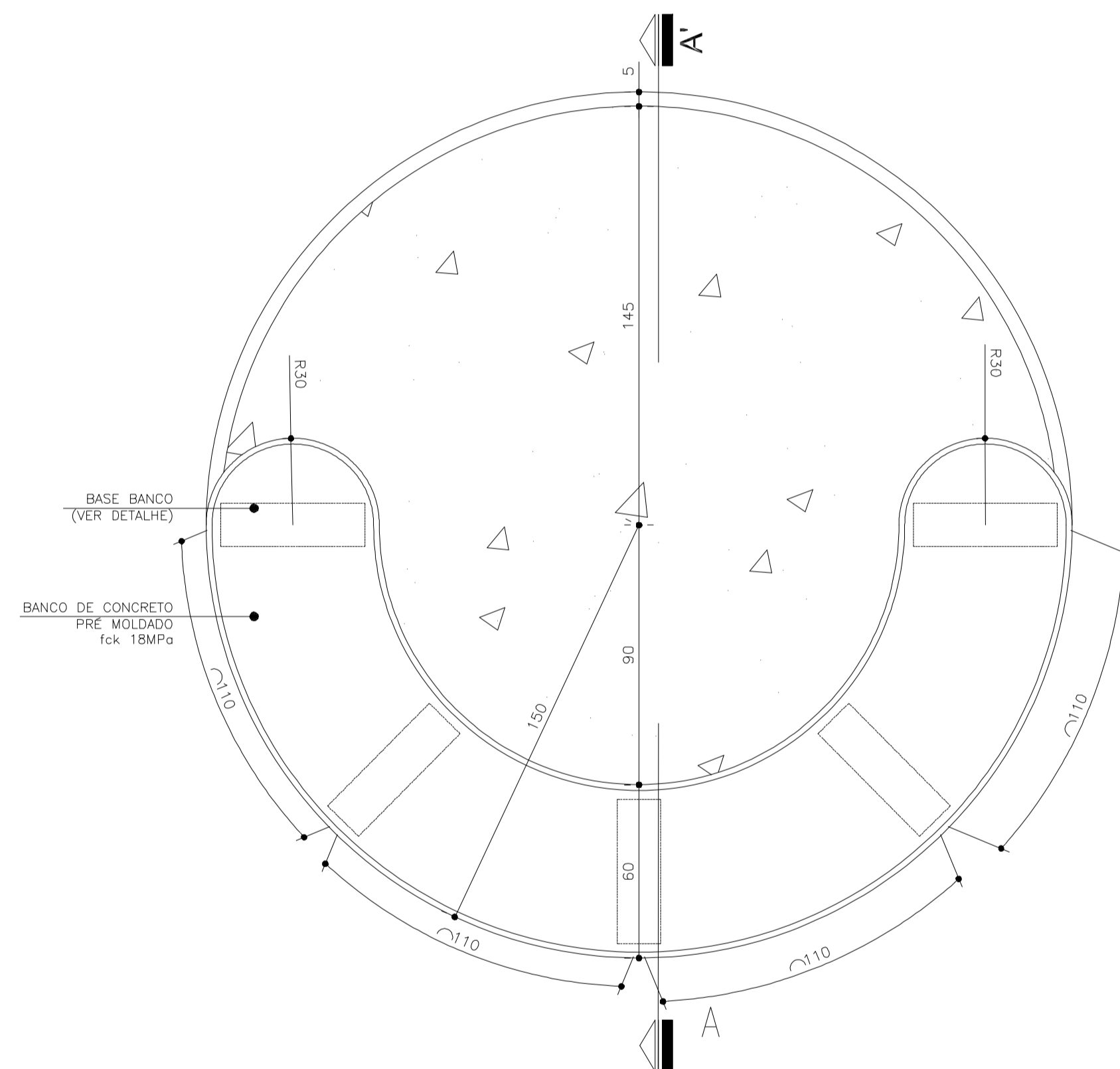
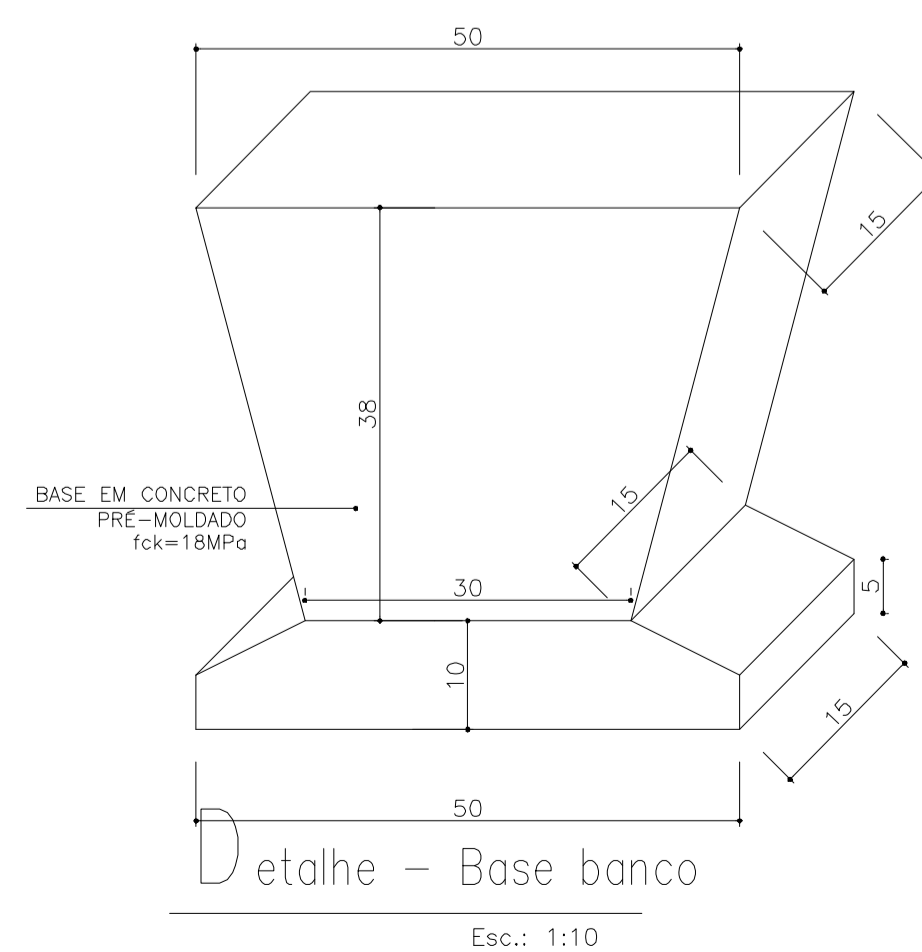
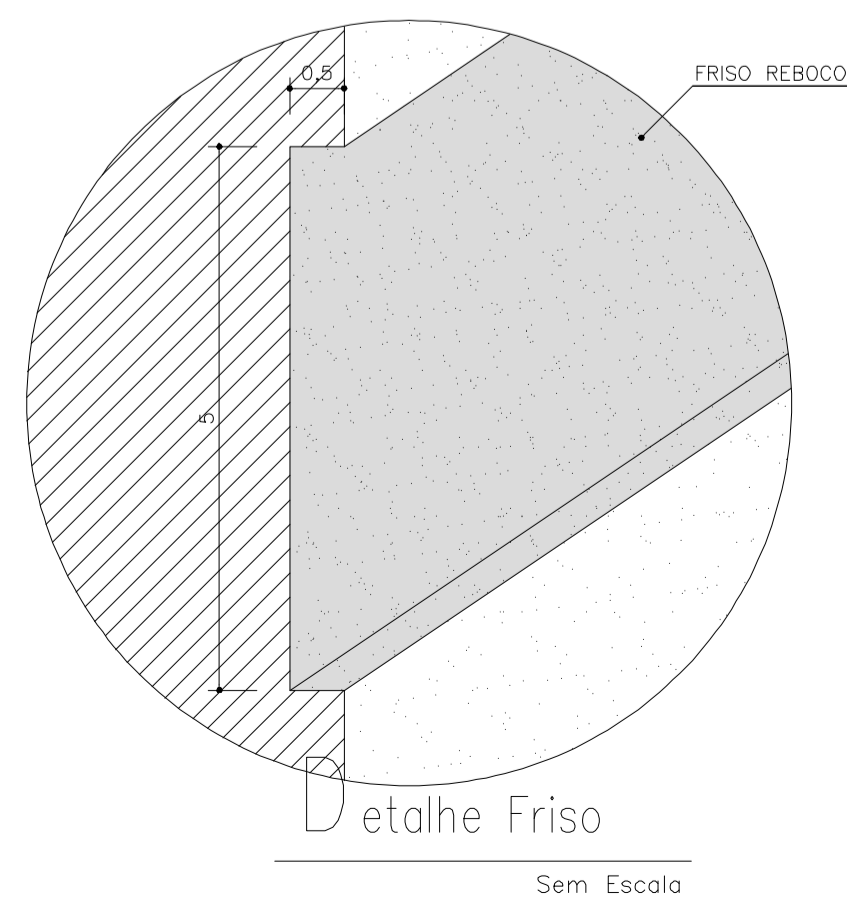


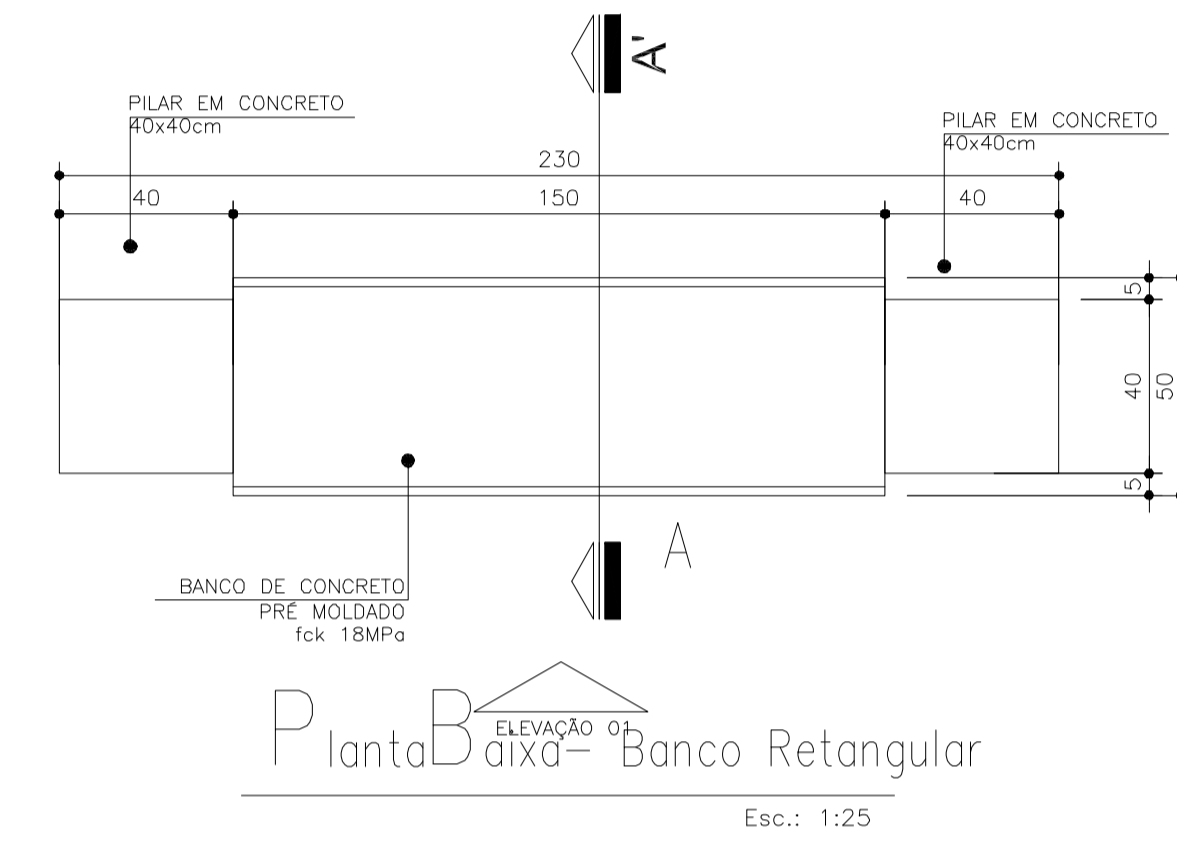
Detalhe 01 - Banco 01



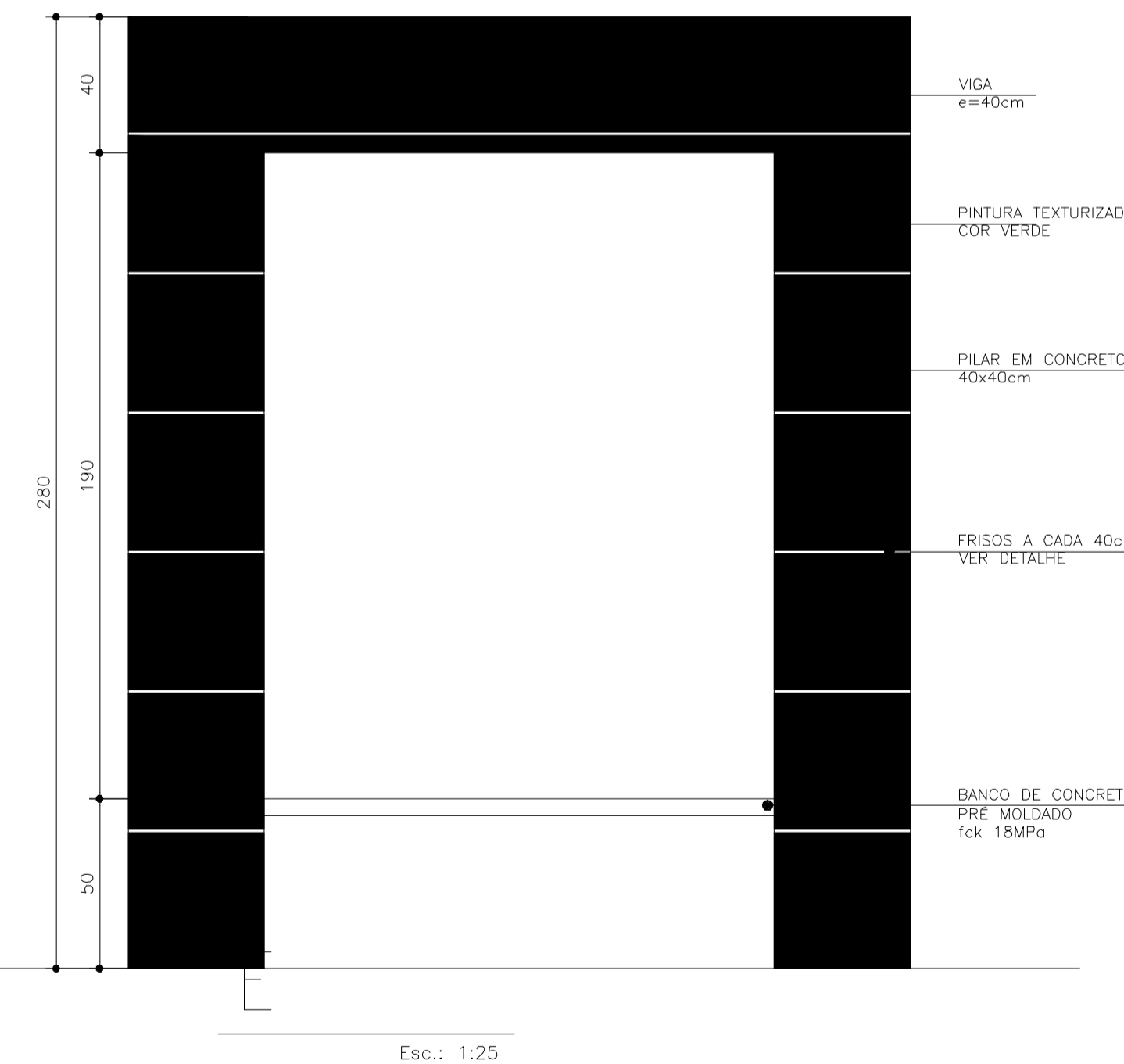
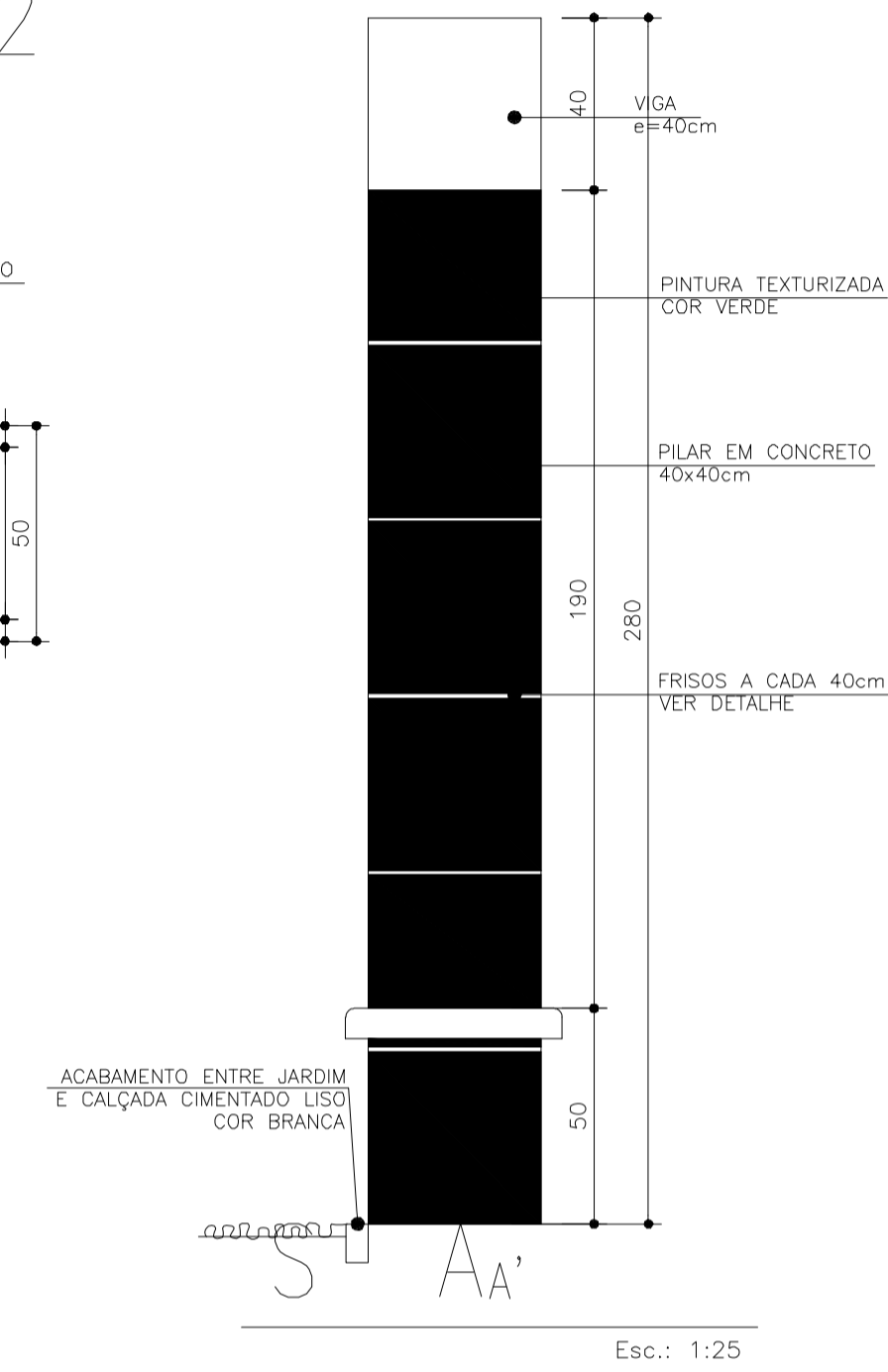
Planta Baixa - Banco Circular



Detalhe 02 - Banco 02



Planta Baixa - Banco Retangular



PRÓ SAÚDE
plantarequalificabubs@saude.gov.br
O valor da cota prevalece ao da escala.

Obra:
P
Assunto: Detalhamento Bancos Externos
Autor: Carlos Marchesi - CAU 61.789-9

DETALHE: 09
DET. BANCO EXTERNO
ESCALA: Indicada
DATA: Agosto/2013
DESENHO: Juliana

