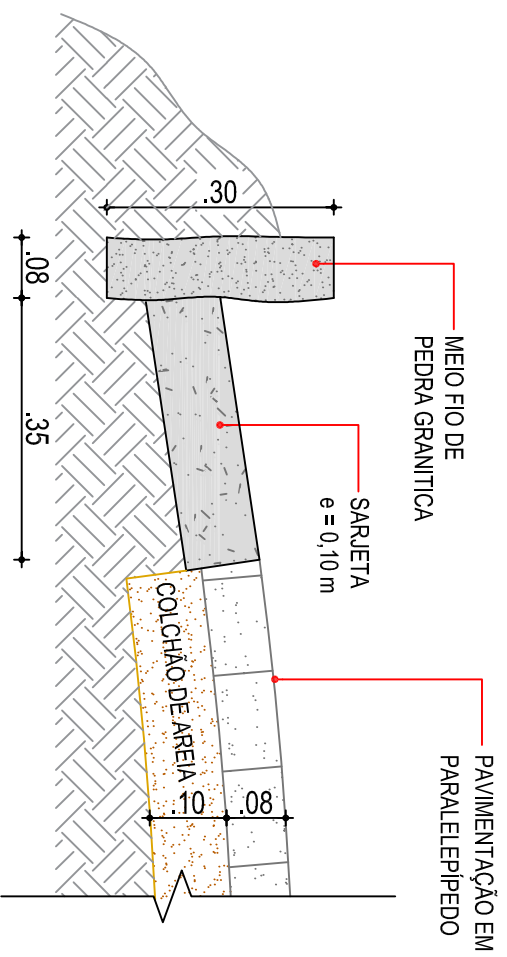
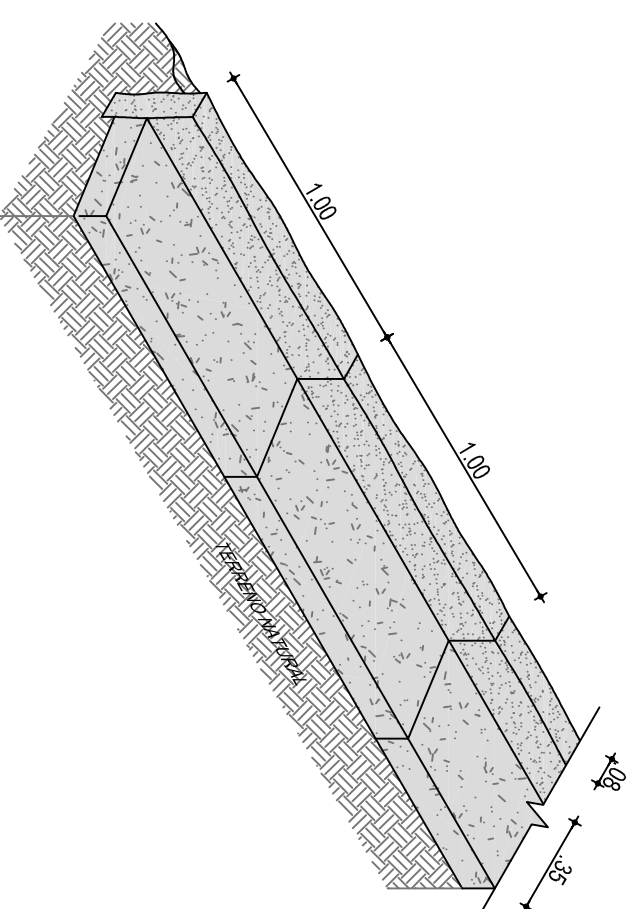


**01 | SEÇÃO TIPO DE PAVIMENTAÇÃO**  
ESC.: 1/20



**02 | DETALHE - MEIO FIO DE PEDRA GRANÍTICA**  
COM SARJETA EM CONCRETO FCK 15MPa  
ESC.: 1/10



**03 | DETALHE - MEIO FIO DE PEDRA GRANÍTICA**  
ESC.: 1/25

PLANTA BAIXA

PROJETO	1ª ETAPA PAVIMENTAÇÃO DO ACESSO AO SANTUÁRIO DE SÃO PEDRO
CONTRATANTE	GOVERNO MUNICIPAL DE CAMPOS SALES
ENDEREÇO	SANTUÁRIO DE SÃO PEDRO - DISTRITO DE QUIXARIÚ / CAMPOS SALES - CEARÁ
CONTEÚDO	SEÇÃO TIPO DE PAVIMENTAÇÃO / DETALHES CONSTRUTIVOS

LEGENDA PLANTA

LEGENDA PERFIL

RESPONSÁVEL	CLAUDIA VILLAS BOAS
DESENHO	SAM LIMA
EXTENSÃO	540,00 m
LARGURA	5,00 m

DATA	OUT/2017	ESCALA	1/20
------	----------	--------	------

**04-08**

