



RUA DA GLÓRIA
PAVIMENTADO EM PARALELEPÍPEDO

Claudia Villas Boas
Eng. CIVIL - CREA-CE 14.365-5
Prof. de Ensino Superior de Campos Sales

PROJETO GEOMÉTRICO

PROJETO	PAVIMENTAÇÃO EM PARALELEPÍPEDO
CONTRATANTE	GOVERNO MUNICIPAL DE CAMPOS SALES - CE
ENDEREÇO	RUA DA GLÓRIA
CONTEÚDO	PLANTA DE LOCALIZAÇÃO

LEGENDA PLANTA	CERCA
IMÓVEIS	EIXO PROJETO
AÇUDES / LAGOAS	BUEIRO CAPEADO
VIAS DE ACESSO	BUEIRO TUBULAR

LEGENDA PERFIL
PROJETO
TERRENO NATURAL

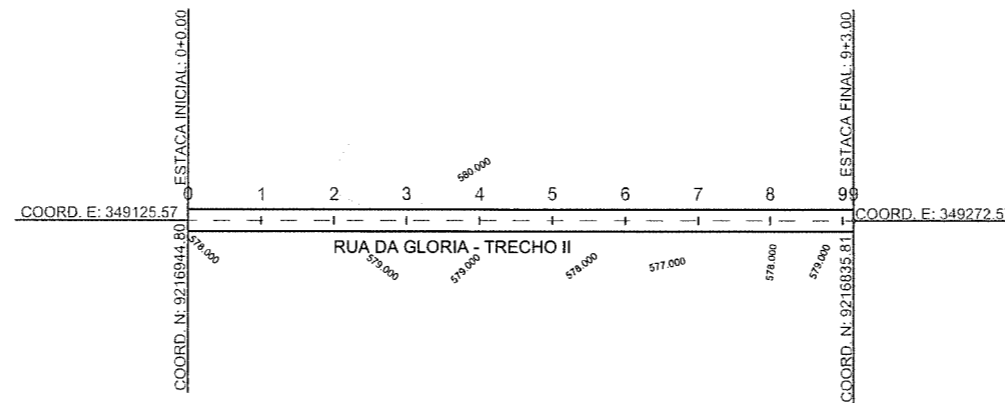
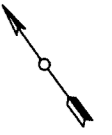
RESPONSÁVEL	CLAUDIA VILLAS BOAS
DESENHO	JOELSON MIRANDA
EXTENSÃO	183,00 m
LARGURA	7,00 m

DATA	JUNHO/2018	ESCALA	INDICADA
01-04			

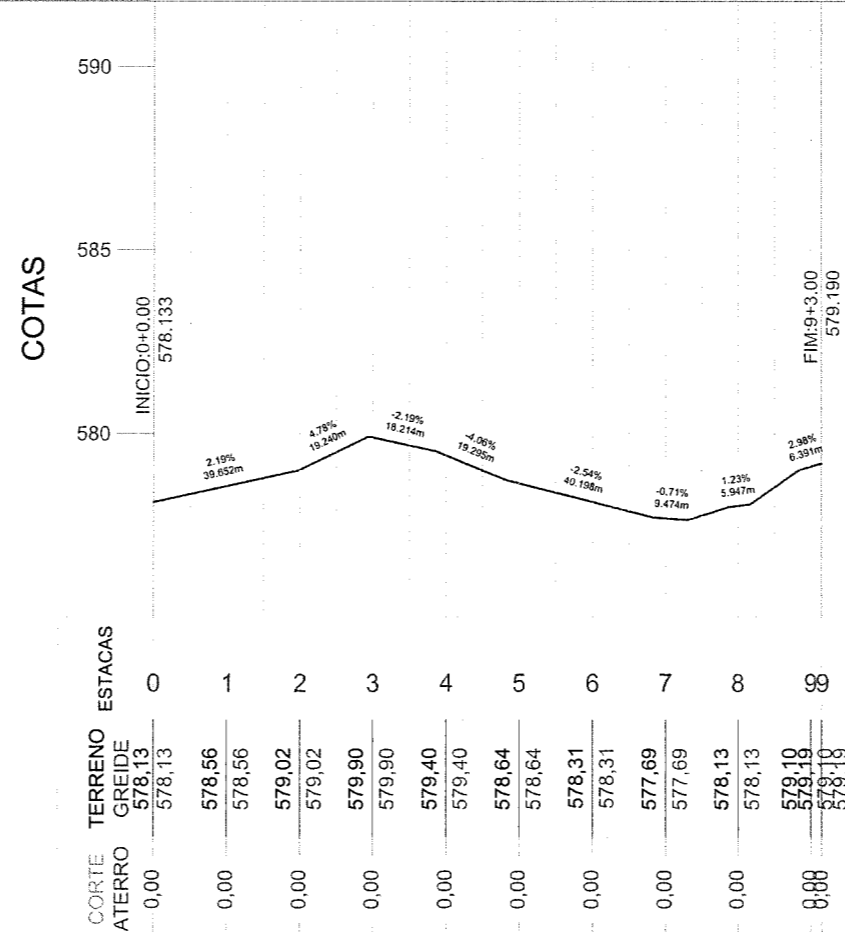
PROJETO	PAVIMENTAÇÃO EM PARALELEPÍPEDO
CONTRATANTE	GOVERNO MUNICIPAL DE CAMPOS SALES - CE
ENDEREÇO	RUA DA GLÓRIA
CONTEÚDO	PLANTA DE LOCALIZAÇÃO



PLANTA BAIXA ESCALA : 1/1000



PERFIL LONGITUDINAL
ESCALA H : 1/2000 / V : 1/200



Claudia Villas Boas
Eng. Civil - CREA - CE 14.365-D
Prefeitura Municipal de Campos Sales

PROJETO GEOMÉTRICO

PROJETO	PAVIMENTAÇÃO EM PARALELEPÍPEDO
CONTRATANTE	GOVERNO MUNICIPAL DE CAMPOS SALES - CE
ENDEREÇO	RUA DA GLÓRIA - TRECHO II
CONTEÚDO	PLANTA E PERFIL

LEGENDA PLANTA	—*— CERCA
IMÓVEIS	— EIXO PROJETO
— AÇUDES / LAGOAS	— BUEIRO CAPEADO
— VIAS DE ACESSO	— BUEIRO TUBULAR

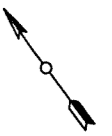
LEGENDA PERFIL	— PROJETO
	— TERRENO NATURAL

RESPONSÁVEL	CLAUDIA VILLAS BOAS
DESENHO	JOELSON MIRANDA
EXTENSÃO	183,00m
LARGURA	7,00 m

DATA	JUNHO/2018	ESCALA	INDICADA
02			-04

ITEM	ESP.	COM.
01	0.10	PRETO
02	0.20	PRETO
03	0.30	PRETO
04	0.40	PRETO
05	0.50	PRETO
06	0.60	PRETO
07	0.70	PRETO
08	0.80	PRETO
09	0.90	PRETO





LEGENDA:

- (MFS) MEIO FIO COM SARJETA
- (MFF) MEIO FIO DE FECHAMENTO

Claudia Villas Boas
 Eng. Civil - CREM - CE 14.365-0
 Prefeitura Municipal de Campos Sales

ITEM	QTD	UNID	VALOR
01	0,10	PRETO	
02	0,20	PRETO	
03	0,10	PRETO	
04	0,20	PRETO	
05	0,10	PRETO	
06	0,20	PRETO	
07	0,10	PRETO	
08	0,20	PRETO	



PROJETO GEOMÉTRICO

PROJETO	PAVIMENTAÇÃO EM PARALELEPÍPEDO
CONTRATANTE	GOVERNO MUNICIPAL DE CAMPOS SALES - CE
ENDEREÇO	RUA DA GLÓRIA - TRECHO II
CONTEÚDO	PLANTA BAIXA

LEGENDA PLANTA	
	CERCA
	IMÓVEIS
	AÇUDES / LAGOAS
	VIAS DE ACESSO
	EIXO PROJETO
	BUEIRO CAPEADO
	BUEIRO TUBULAR

LEGENDA PERFIL	
	PROJETO
	TERRENO NATURAL

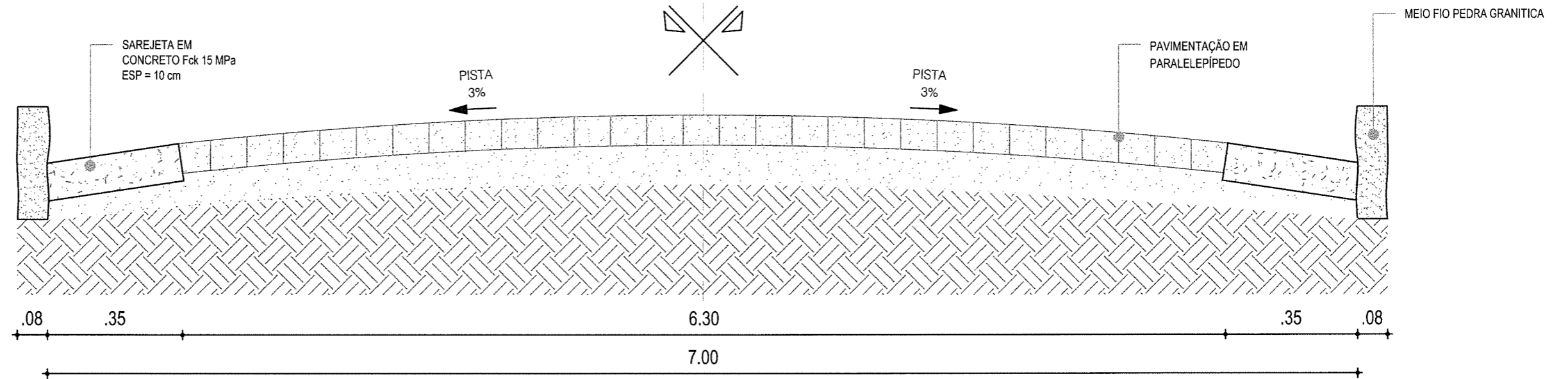
RESPONSÁVEL	CLAUDIA VILLAS BOAS
DESENHO	JOELSON MIRANDA
EXTENSÃO	183,00m
LARGURA	7,00 m

DATA	JUNHO/2018	ESCALA	INDICADA
03-04			

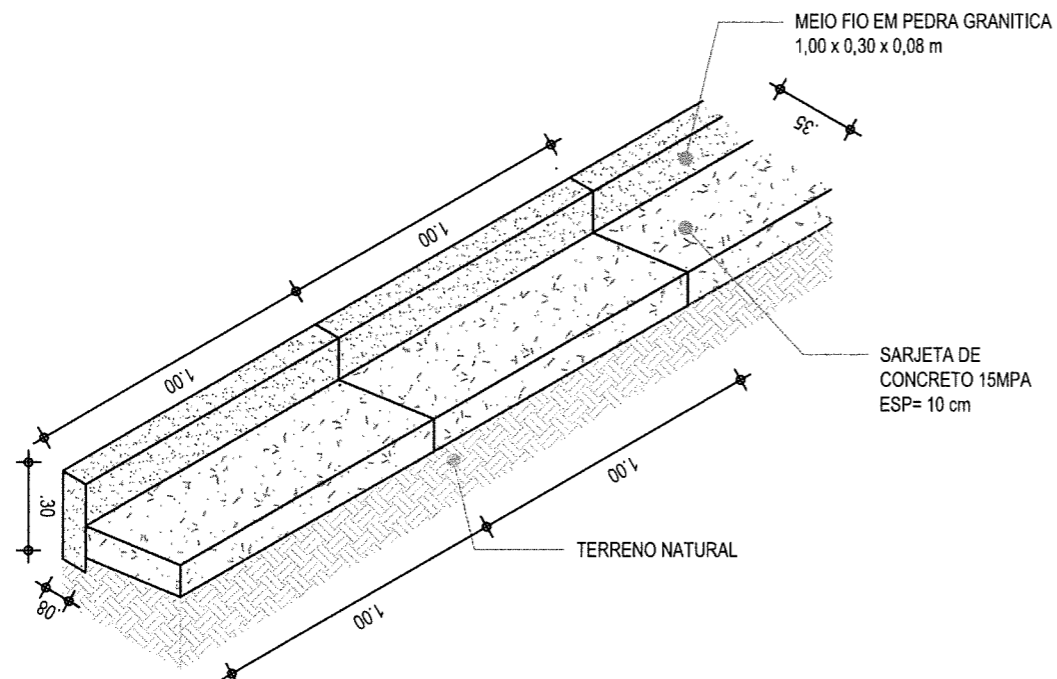
RUA DA GLÓRIA - TRECHO II

PISTA SIMPLES

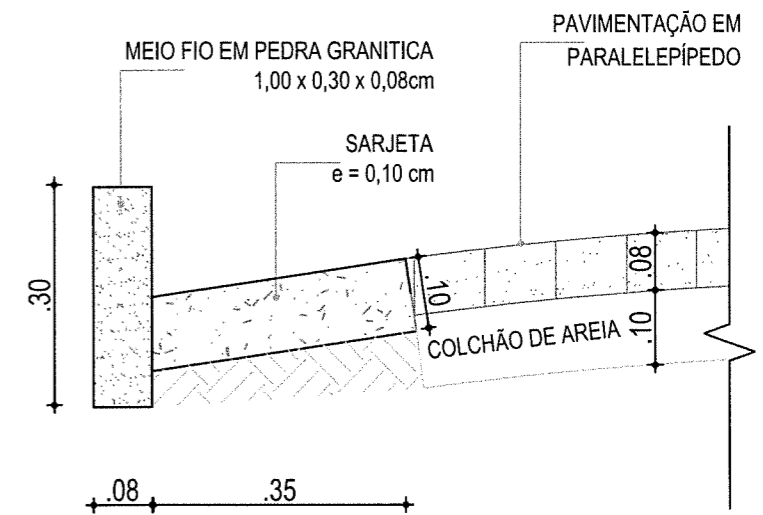
ESTACAS : 9 + 3,00 m



01 SEÇÃO TIPO DE PAVIMENTAÇÃO
ESC.: 1/25



02 DETALHE - MEIO FIO PEDRA GRANITICA E SARJETA
ESC.: 1/25



03 DETALHE - MEIO FIO PEDRA GRANITICA E SARJETA
ESC.: 1/10

Claudia Villas Boas
Eng.ª CIVIL - CRE-CE 14.365/D
Proj. de Rua - Rua da Glória - Trecho II

PROJETO GEOMÉTRICO

ITEM	QTD	UNID	VALOR
01	01	M²	10,00
02	01	M²	10,00
03	01	M²	10,00
04	01	M²	10,00
05	01	M²	10,00
06	01	M²	10,00
07	01	M²	10,00
08	01	M²	10,00
09	01	M²	10,00
10	01	M²	10,00



PROJETO	PAVIMENTAÇÃO EM PARALELEPÍPEDO
CONTRATANTE	GOVERNO MUNICIPAL DE CAMPOS SALES-CE
ENDEREÇO	RUA DA GLÓRIA - TRECHO II
CONTEÚDO	DETALHES CONSTRUTIVOS - MEIO FIO PEDRA GRANÍTICA E SARJETA DE CONCRETO

LEGENDA PLANTA	
---	CERCA
---	EIXO PROJETO
---	BUEIRO CAPEADO
---	BUEIRO TUBULAR
LEGENDA PERFIL	
---	PROJETO
---	TERRENO NATURAL

RESPONSÁVEL	CLAUDIA VILLAS BOAS
DESENHO	JOELSON MIRANDA
EXTENSÃO	183,00 m
LARGURA	7,00 m

DATA	JUNHO/2018
ESCALA	INDICADA

04-04



TRAVESSA SÁ BARRETO
PAVIMENTADO EM PARALELEPÍPEDO

Claudia Villas Boas
Eng. Civil-CREA-CE 14.365-D
Fica. 122 - Alameda - J. J. de Castro - 60133-000

PROJETO GEOMETRICO

PROJETO	PAVIMENTAÇÃO EM PARALELEPÍPEDO
CONTRATANTE	GOVERNO MUNICIPAL DE CAMPOS SALES - CE
ENDEREÇO	TRAVESSA SÁ BARRETO
CONTEÚDO	PLANTA DE LOCALIZAÇÃO

LEGENDA PLANTA	CERCA
IMÓVEIS	EIXO PROJETO
AÇUDES / LAGOAS	BUEIRO CAPEADO
VIAS DE ACESSO	BUEIRO TUBULAR

LEGENDA PERFIL	RESPONSÁVEL
PROJETO	CLAUDIA VILLAS BOAS
TERRENO NATURAL	DESENHO
	JOELSON MIRANDA

EXTENSÃO	180,00 m
LARGURA	6,50 m

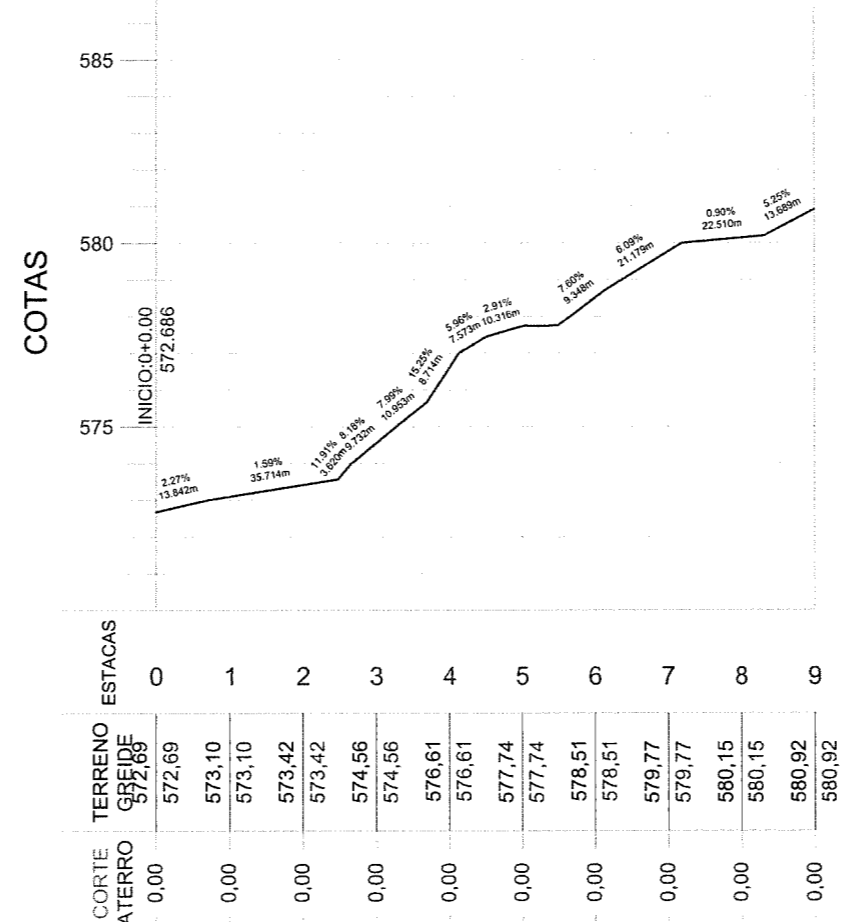
DATA	JUNHO/2018	ESCALA	INDICADA
01-04			

COMPANHIA DE ENGENHARIA		
01	0,25	0,25
02	0,25	0,25
03	0,25	0,25
04	0,25	0,25
05	0,25	0,25
06	0,25	0,25
07	0,25	0,25
08	0,25	0,25
09	0,25	0,25
10	0,25	0,25
11	0,25	0,25
12	0,25	0,25
13	0,25	0,25
14	0,25	0,25
15	0,25	0,25
16	0,25	0,25
17	0,25	0,25
18	0,25	0,25
19	0,25	0,25
20	0,25	0,25
21	0,25	0,25
22	0,25	0,25
23	0,25	0,25
24	0,25	0,25
25	0,25	0,25
26	0,25	0,25
27	0,25	0,25
28	0,25	0,25
29	0,25	0,25
30	0,25	0,25
31	0,25	0,25
32	0,25	0,25
33	0,25	0,25
34	0,25	0,25
35	0,25	0,25
36	0,25	0,25
37	0,25	0,25
38	0,25	0,25
39	0,25	0,25
40	0,25	0,25
41	0,25	0,25
42	0,25	0,25
43	0,25	0,25
44	0,25	0,25
45	0,25	0,25
46	0,25	0,25
47	0,25	0,25
48	0,25	0,25
49	0,25	0,25
50	0,25	0,25
51	0,25	0,25
52	0,25	0,25
53	0,25	0,25
54	0,25	0,25
55	0,25	0,25
56	0,25	0,25
57	0,25	0,25
58	0,25	0,25
59	0,25	0,25
60	0,25	0,25
61	0,25	0,25
62	0,25	0,25
63	0,25	0,25
64	0,25	0,25
65	0,25	0,25
66	0,25	0,25
67	0,25	0,25
68	0,25	0,25
69	0,25	0,25
70	0,25	0,25
71	0,25	0,25
72	0,25	0,25
73	0,25	0,25
74	0,25	0,25
75	0,25	0,25
76	0,25	0,25
77	0,25	0,25
78	0,25	0,25
79	0,25	0,25
80	0,25	0,25
81	0,25	0,25
82	0,25	0,25
83	0,25	0,25
84	0,25	0,25
85	0,25	0,25
86	0,25	0,25
87	0,25	0,25
88	0,25	0,25
89	0,25	0,25
90	0,25	0,25
91	0,25	0,25
92	0,25	0,25
93	0,25	0,25
94	0,25	0,25
95	0,25	0,25
96	0,25	0,25
97	0,25	0,25
98	0,25	0,25
99	0,25	0,25
100	0,25	0,25





PERFIL LONGITUDINAL
ESCALA H :1/2000 / V :1/200



Claudia Villas Boas
Eng.º CIVIL-CREA-CE 14.365-D
Prof.ª de Matemática do Ensino Médio

CONFIGURAÇÃO DE IMPRESSÃO		
PENA	ESP.	COR.
21	0,10	PRETO
02	0,20	PRETO
03	0,10	PRETO
04	0,25	PRETO
05	0,10	PRETO
06	0,25	PRETO
07	0,40	PRETO
DEMAS.	0,10	BYLAYER



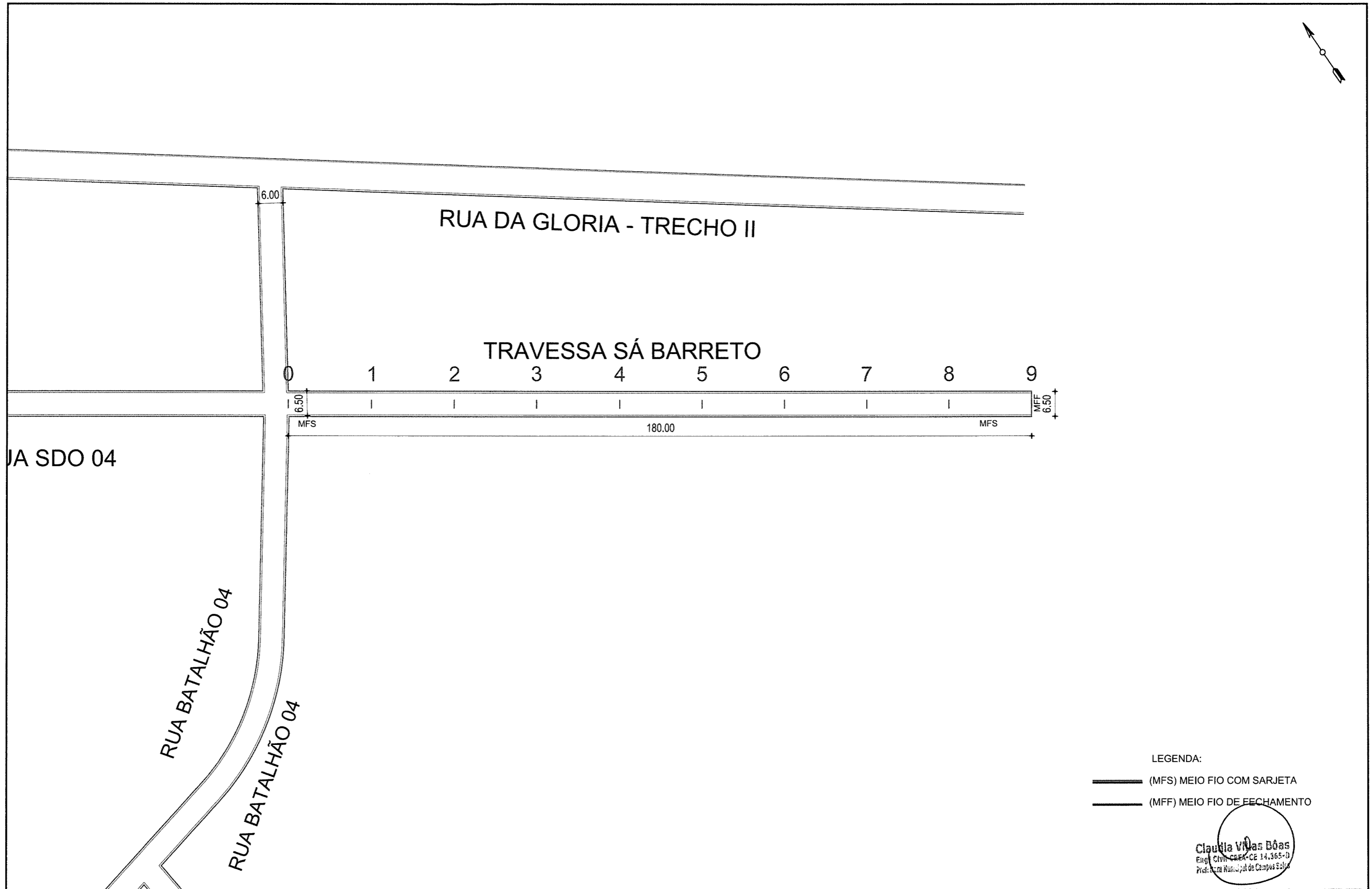
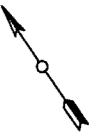
PROJETO	PAVIMENTAÇÃO EM PARALELEPÍPEDO
CONTRATANTE	GOVERNO MUNICIPAL DE CAMPOS SALES - CE
ENDEREÇO	TRAVESSA SÁ BARRETO
CONTEÚDO	PLANTA E PERFIL

LEGENDA PLANTA	
	CERCA
	IMÓVEIS
	AÇUDES / LAGOAS
	VIAS DE ACESSO
	EIXO PROJETO
	BUEIRO CAPEADO
	BUEIRO TUBULAR

LEGENDA PERFIL	
	PROJETO
	TERRENO NATURAL

RESPONSÁVEL	CLAUDIA VILLAS BOAS
DESENHO	JOELSON MIRANDA
EXTENSÃO	180,00m
LARGURA	6,50 m

DATA	JUNHO/2018	ESCALA	INDICADA
02-04			



LEGENDA:
 ——— (MFS) MEIO FIO COM SARJETA
 ——— (MFF) MEIO FIO DE FECHAMENTO

Claudia Villas Boas
 Eng. Civil - CREA-CE 14.365-D
 Prof. para Município de Campos Sales

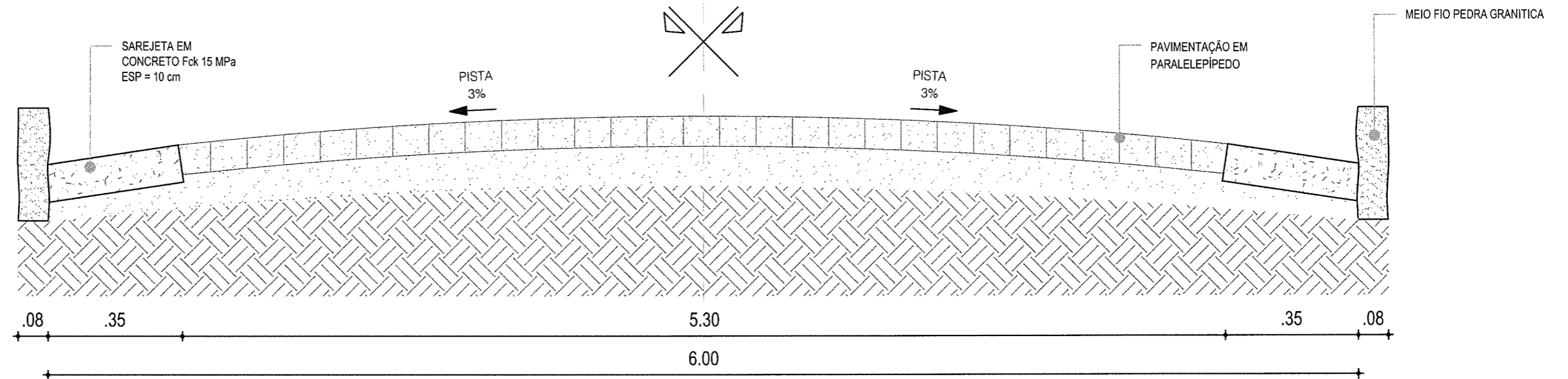
DISTRIBUIÇÃO DE IMPRESSÃO			PROJETO GEOMÉTRICO				RESPONSÁVEL		DATA	ESCALA
PRIMA	ESP.	CCP.	PROJETO	PAVIMENTAÇÃO EM PARALELEPÍPEDO	LEGENDA PLANTA	CERCA	CLAUDIA VILLAS BOAS	JUNHO/2018	INDICADA	
01	010	PRETO	CONTRATANTE	GOVERNO MUNICIPAL DE CAMPOS SALES - CE	IMÓVEIS	EIXO PROJETO	DESENHO	JOELSON MIRANDA		
02	020	PRETO	ENDEREÇO	TRAVESSA SÁ BARRETO	AÇUDES / LAGOAS	BUEIRO CAPEADO	EXTENSÃO	180,00m		
03	030	PRETO	CONTEÚDO	PLANTA BAIXA	VIAS DE ACESSO	BUEIRO TUBULAR	LARGURA	6,50 m		
04	040	PRETO								
05	050	PRETO								
06	060	PRETO								
07	070	PRETO								
08	080	PRETO								
09	090	PRETO								
10	100	PRETO								
11	110	PRETO								
12	120	PRETO								
13	130	PRETO								
14	140	PRETO								
15	150	PRETO								
16	160	PRETO								
17	170	PRETO								
18	180	PRETO								
19	190	PRETO								
20	200	PRETO								
21	210	PRETO								
22	220	PRETO								
23	230	PRETO								
24	240	PRETO								
25	250	PRETO								
26	260	PRETO								
27	270	PRETO								
28	280	PRETO								
29	290	PRETO								
30	300	PRETO								
31	310	PRETO								
32	320	PRETO								
33	330	PRETO								
34	340	PRETO								
35	350	PRETO								
36	360	PRETO								
37	370	PRETO								
38	380	PRETO								
39	390	PRETO								
40	400	PRETO								
41	410	PRETO								
42	420	PRETO								
43	430	PRETO								
44	440	PRETO								
45	450	PRETO								
46	460	PRETO								
47	470	PRETO								
48	480	PRETO								
49	490	PRETO								
50	500	PRETO								



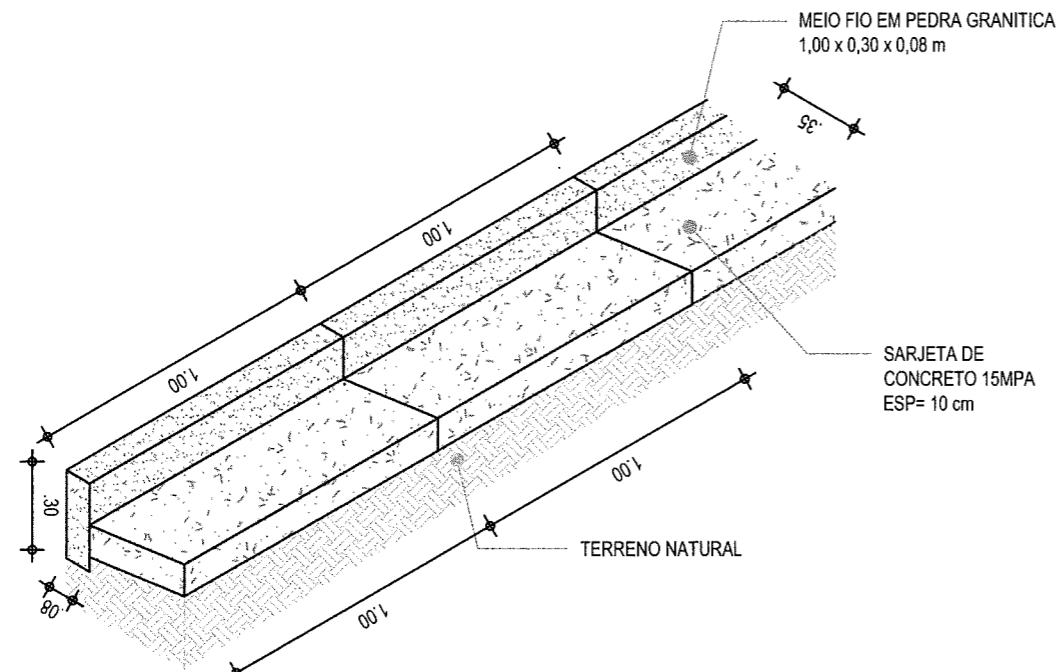
TRAVESSA SÁ BARRETO

PISTA SIMPLES

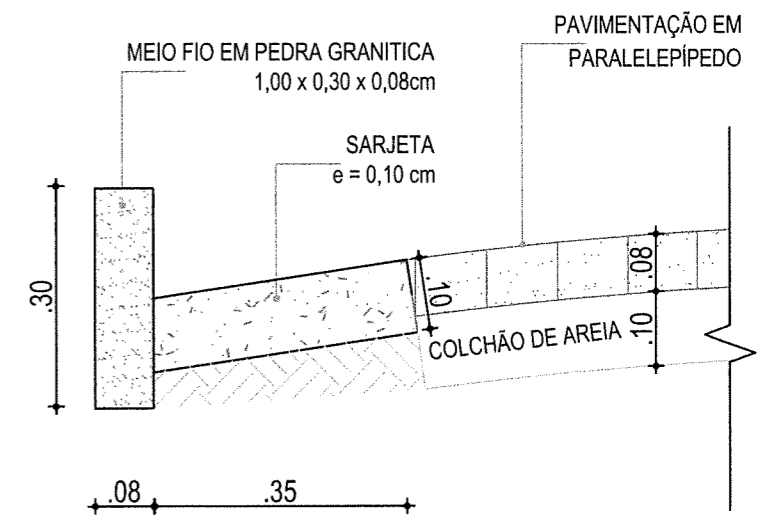
ESTACAS : 9 + 0,00 m



01 SEÇÃO TIPO DE PAVIMENTAÇÃO
ESC.: 1/25



02 DETALHE - MEIO FIO PEDRA GRANITICA E SARJETA
ESC.: 1/25



03 DETALHE - MEIO FIO PEDRA GRANITICA E SARJETA
ESC.: 1/10

Claudia Villas Boas
Eng. CIVIL - CREA-CE 14.365-0
Prof. para o Curso de Engenharia de Campos Sales

ITEM	QUANTIDADE	UNIDADE	VALOR
01	1.00	M	1.00
02	1.00	M	1.00
03	1.00	M	1.00
04	1.00	M	1.00
05	1.00	M	1.00
06	1.00	M	1.00
07	1.00	M	1.00
08	1.00	M	1.00
09	1.00	M	1.00
10	1.00	M	1.00



PROJETO GEOMETRICO

PROJETO	PAVIMENTAÇÃO EM PARALELEPÍPEDO	LEGENDA PLANTA	---x--- CERCA	LEGENDA PERFIL	RESPONSÁVEL	CLAUDIA VILLAS BOAS	DATA	JUNHO/2018	ESCALA	INDICADA
CONTRATANTE	GOVERNO MUNICIPAL DE CAMPOS SALES-CE	IMÓVEIS	--- EIXO PROJETO	--- PROJETO	DESENHO	JOELSON MIRANDA				
ENDEREÇO	TRAVESSA SÁ BARRETO	AÇUDES / LAGOAS	--- BUEIRO CAPEADO	--- TERRENO NATURAL	EXTENSÃO	180,00 m				
CONTEÚDO	DETALHES CONSTRUTIVOS - MEIO FIO PEDRA GRANÍTICA E SARJETA DE CONCRETO	VIAS DE ACESSO	--- BUEIRO TUBULAR		LARGURA	6,50 m				

04-04



**TRAVESSA SÃO BRAZ
PAVIMENTADO EM PARALELEPÍPEDO**

Claudia Villas Boas
Eng. Civil-CREA-CE 14.365-7
Prática Profissional de Campos Sales

COORDENADAS DE IMPRESSÃO

01	02	03
04	05	06
07	08	09
10	11	12
13	14	15
16	17	18
19	20	21
22	23	24
25	26	27
28	29	30
31	32	33
34	35	36
37	38	39
40	41	42



PROJETO	PAVIMENTAÇÃO EM PARALELEPÍPEDO
CONTRATANTE	GOVERNO MUNICIPAL DE CAMPOS SALES - CE
ENDEREÇO	TRAVESSA SÃO BRAZ
CONTEÚDO	PLANTA DE LOCALIZAÇÃO

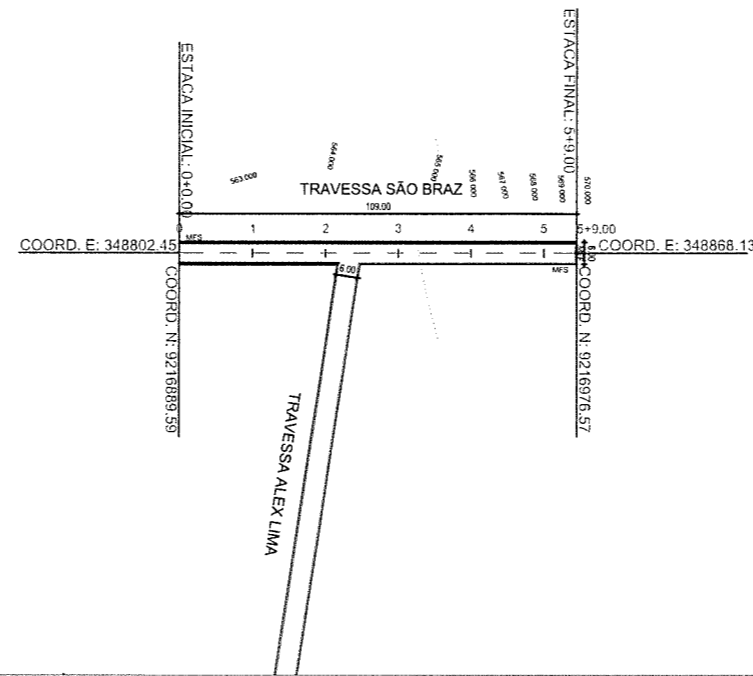
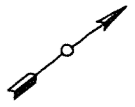
PROJETO GEOMÉTRICO

IMÓVEIS	CERCA
ÁÇUDES / LAGOAS	EIXO PROJETO
VIAS DE ACESSO	BUEIRO CAPEADO
	BUEIRO TUBULAR

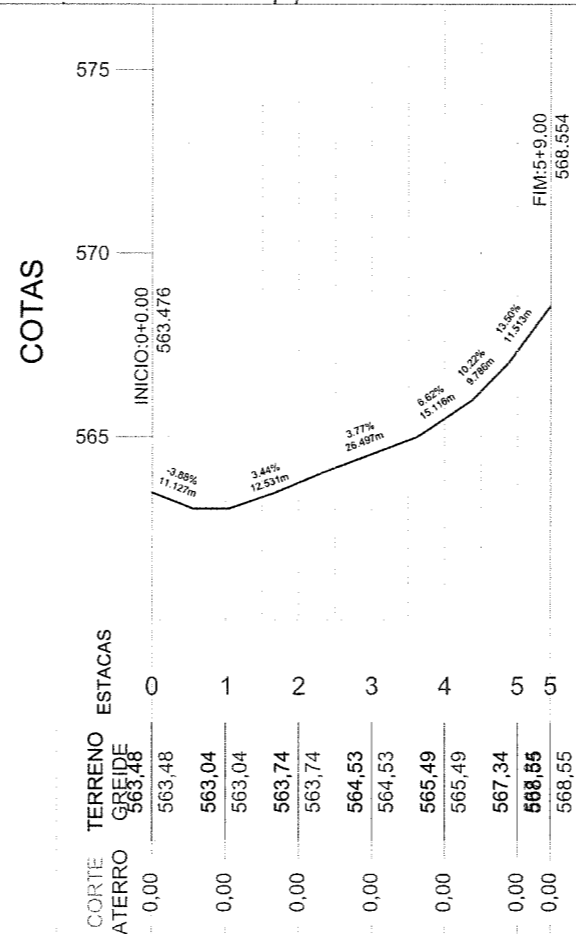
PROJETO
TERRENO NATURAL

RESPONSÁVEL	CLAUDIA VILLAS BOAS
DESENHO	JOELSON MIRANDA
EXTENSÃO	109,00 m
LARGURA	6,00 m

DATA	JUNHO/2018	ESCALA	INDICADA
01-04			



PERFIL LONGITUDINAL
ESCALA H : 1/2000 / V : 1/200

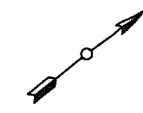


Claudia Villas Boas
Eng. CIVIL-CREA-CE 14.366-D
R. Santa Helena, 11 de Campos Sales

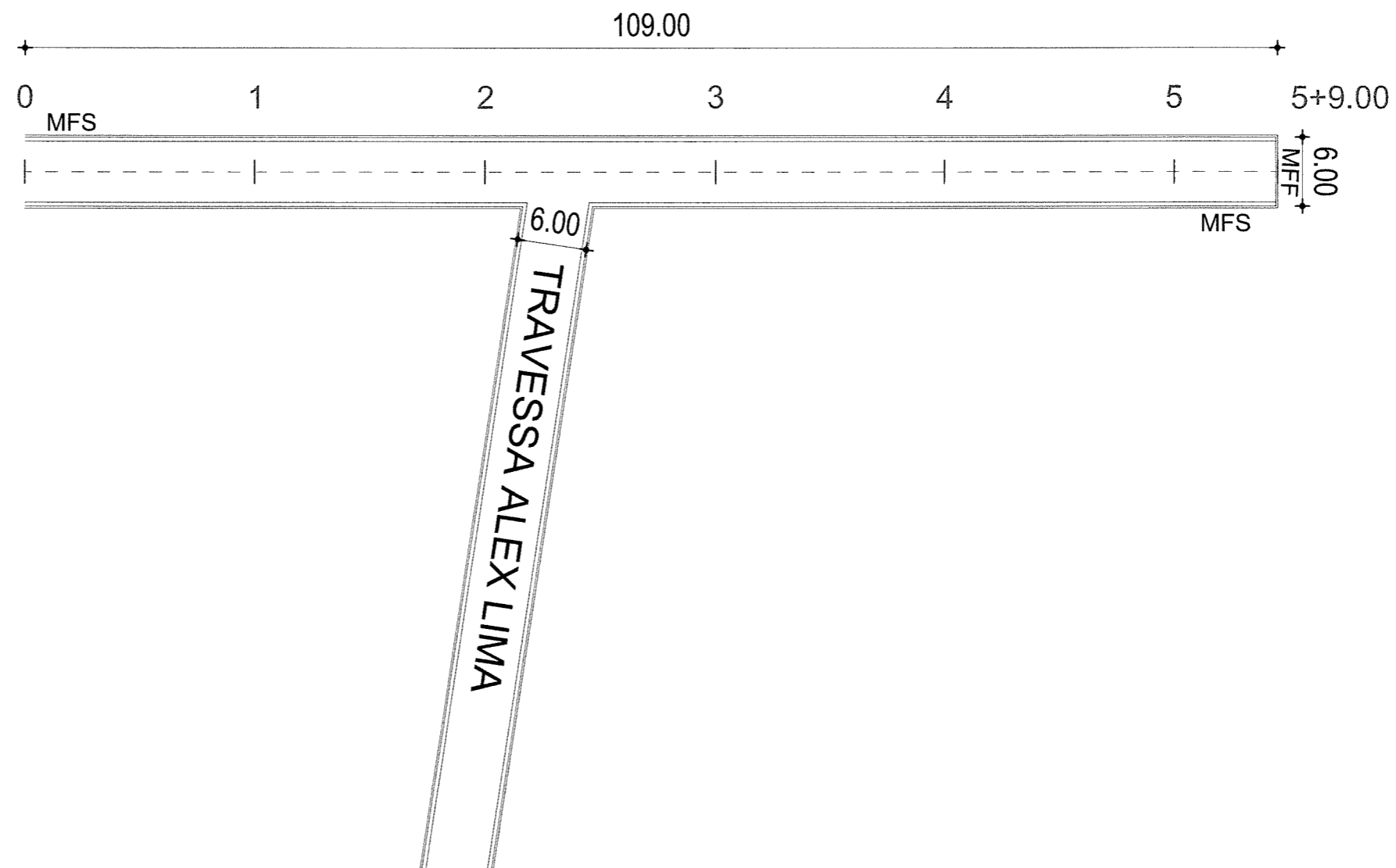
REVISÃO	DATA	DESCRIÇÃO
01	01/03	PROJETO
02	03/03	PROJETO
03	04/03	PROJETO
04	05/03	PROJETO
05	06/03	PROJETO
06	07/03	PROJETO
07	08/03	PROJETO
08	09/03	PROJETO



PROJETO GEOMÉTRICO		LEGENDA PLANTA		LEGENDA PERFIL		RESPONSÁVEL	DATA	ESCALA
PROJETO	PAVIMENTAÇÃO EM PARALELEPÍPEDO	IMÓVEIS	CERCA	PROJETO	TERRENO NATURAL	CLAUDIA VILLAS BOAS	JUNHO/2018	INDICADA
CONTRATANTE	GOVERNO MUNICIPAL DE CAMPOS SALES - CE	AÇUDES / LAGOAS	EIXO PROJETO			DESENHO		
ENDEREÇO	TRAVESSA SÃO BRAZ	VIAS DE ACESSO	BUEIRO CAPEADO			EXTENSÃO		
CONTEÚDO	PLANTA E PERFIL		BUEIRO TUBULAR			LARGURA		
								02-04



TRAVESSA SÃO BRAZ



LEGENDA:

- (MFS) MEIO FIO COM SARJETA
- (MFF) MEIO FIO DE FECHAMENTO

Claudia Villas Boas
Eng. CIVIL - CRM-CE 14.365-0
Prof. Rua ...

PERFIL	ESP.	COM.
01	2.10	10.00
02	1.10	10.00
03	0.10	10.00
04	0.10	10.00
05	0.10	10.00
06	0.10	10.00
07	0.10	10.00
08	0.10	10.00
09	0.10	10.00
10	0.10	10.00
11	0.10	10.00
12	0.10	10.00
13	0.10	10.00
14	0.10	10.00
15	0.10	10.00
16	0.10	10.00
17	0.10	10.00
18	0.10	10.00
19	0.10	10.00
20	0.10	10.00
21	0.10	10.00
22	0.10	10.00
23	0.10	10.00
24	0.10	10.00
25	0.10	10.00
26	0.10	10.00
27	0.10	10.00
28	0.10	10.00
29	0.10	10.00
30	0.10	10.00
31	0.10	10.00
32	0.10	10.00
33	0.10	10.00
34	0.10	10.00
35	0.10	10.00
36	0.10	10.00
37	0.10	10.00
38	0.10	10.00
39	0.10	10.00
40	0.10	10.00
41	0.10	10.00
42	0.10	10.00
43	0.10	10.00
44	0.10	10.00
45	0.10	10.00
46	0.10	10.00
47	0.10	10.00
48	0.10	10.00
49	0.10	10.00
50	0.10	10.00

PROJETO GEOMÉTRICO

PROJETO	PAVIMENTAÇÃO EM PARALELEPÍPEDO
CONTRATANTE	GOVERNO MUNICIPAL DE CAMPOS SALES - CE
ENDEREÇO	TRAVESSA SÃO BRAZ
CONTEÚDO	PLANTA BAIXA

LEGENDA PLANTA	
	CERCA
	IMÓVEIS
	AÇUDES / LAGOAS
	VIAS DE ACESSO
	EIXO PROJETO
	BUEIRO CAPEADO
	BUEIRO TUBULAR

LEGENDA PERFIL	
	PROJETO
	TERRENO NATURAL

RESPONSÁVEL	CLAUDIA VILLAS BOAS
DESENHO	JOELSON MIRANDA
EXTENSÃO	109,00m
LARGURA	6,00 m

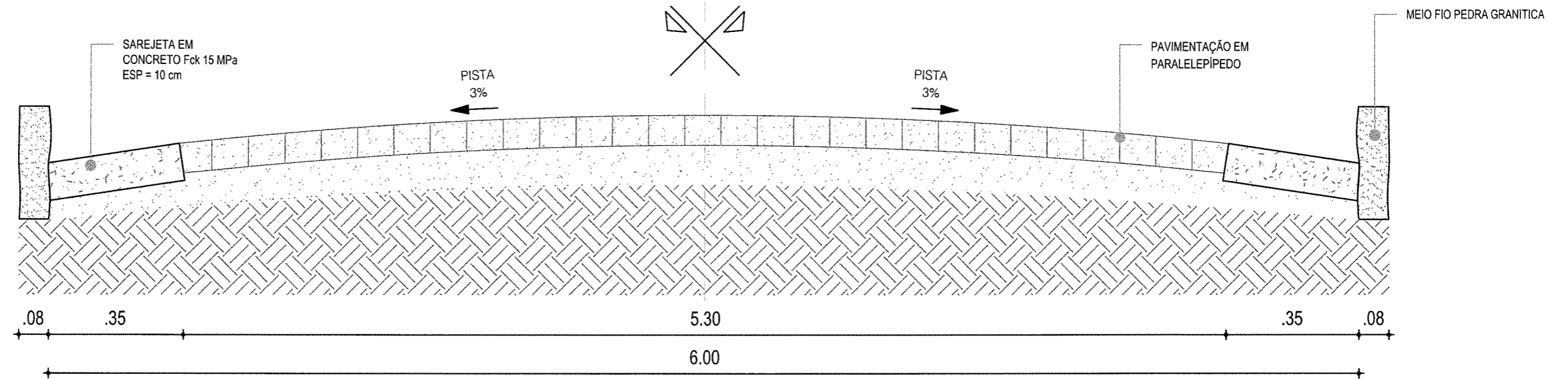
DATA	JUNHO/2018	ESCALA	INDICADA
			03-04



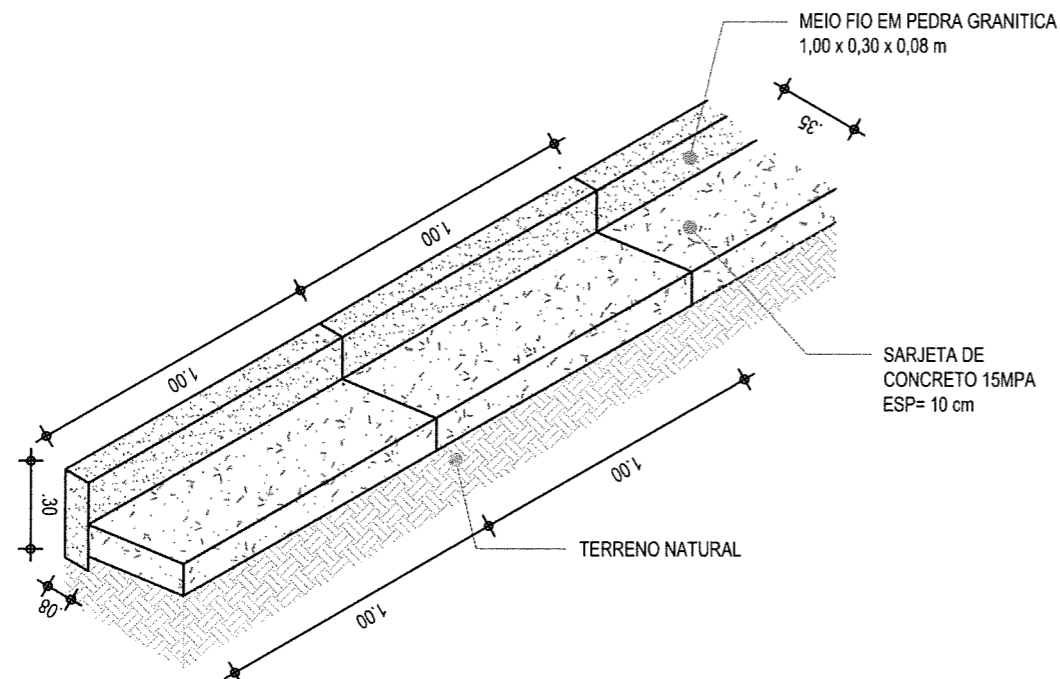
TRAVESSA SÃO BRAZ

PISTA SIMPLES

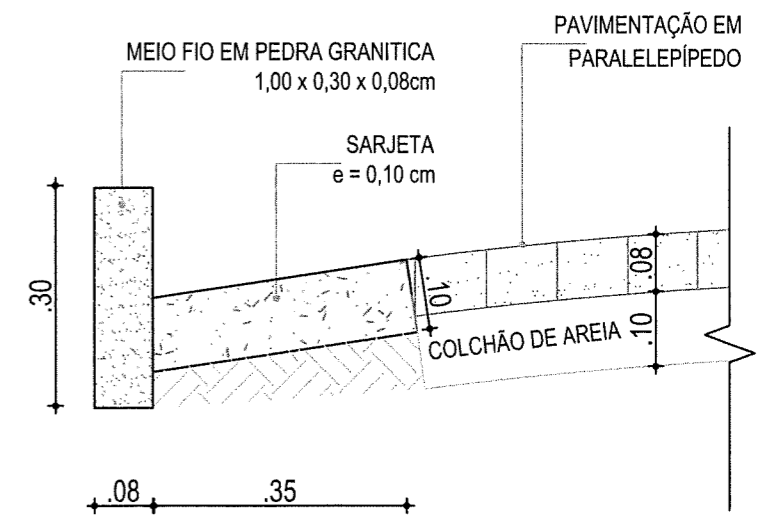
ESTACAS : 5 + 9,00 m



01 SEÇÃO TIPO DE PAVIMENTAÇÃO
ESC.: 1/25



02 DETALHE - MEIO FIO PEDRA GRANITICA E SARJETA
ESC.: 1/25



03 DETALHE - MEIO FIO PEDRA GRANITICA E SARJETA
ESC.: 1/10

Claudia Villas Boas
Eng.ª Civil - CREA-CE 14.365-5
Prof.ª de Matemática da Universidade

PROJETO GEOMÉTRICO

PROJETO	PAVIMENTAÇÃO EM PARALELEPÍPEDO
CONTRATANTE	GOVERNO MUNICIPAL DE CAMPOS SALES-CE
ENDEREÇO	TRAVESSA SÃO BRAZ
CONTEÚDO	DETALHES CONSTRUTIVOS - MEIO FIO PEDRA GRANITICA E SARJETA DE CONCRETO

LEGENDA PLANTA	---	CERCA
IMÓVEIS	---	EIXO PROJETO
AÇUDES / LAGOAS	---	BUEIRO CAPEADO
VIAS DE ACESSO	---	BUEIRO TUBULAR

LEGENDA PERFIL	---	PROJETO
	---	TERRENO NATURAL

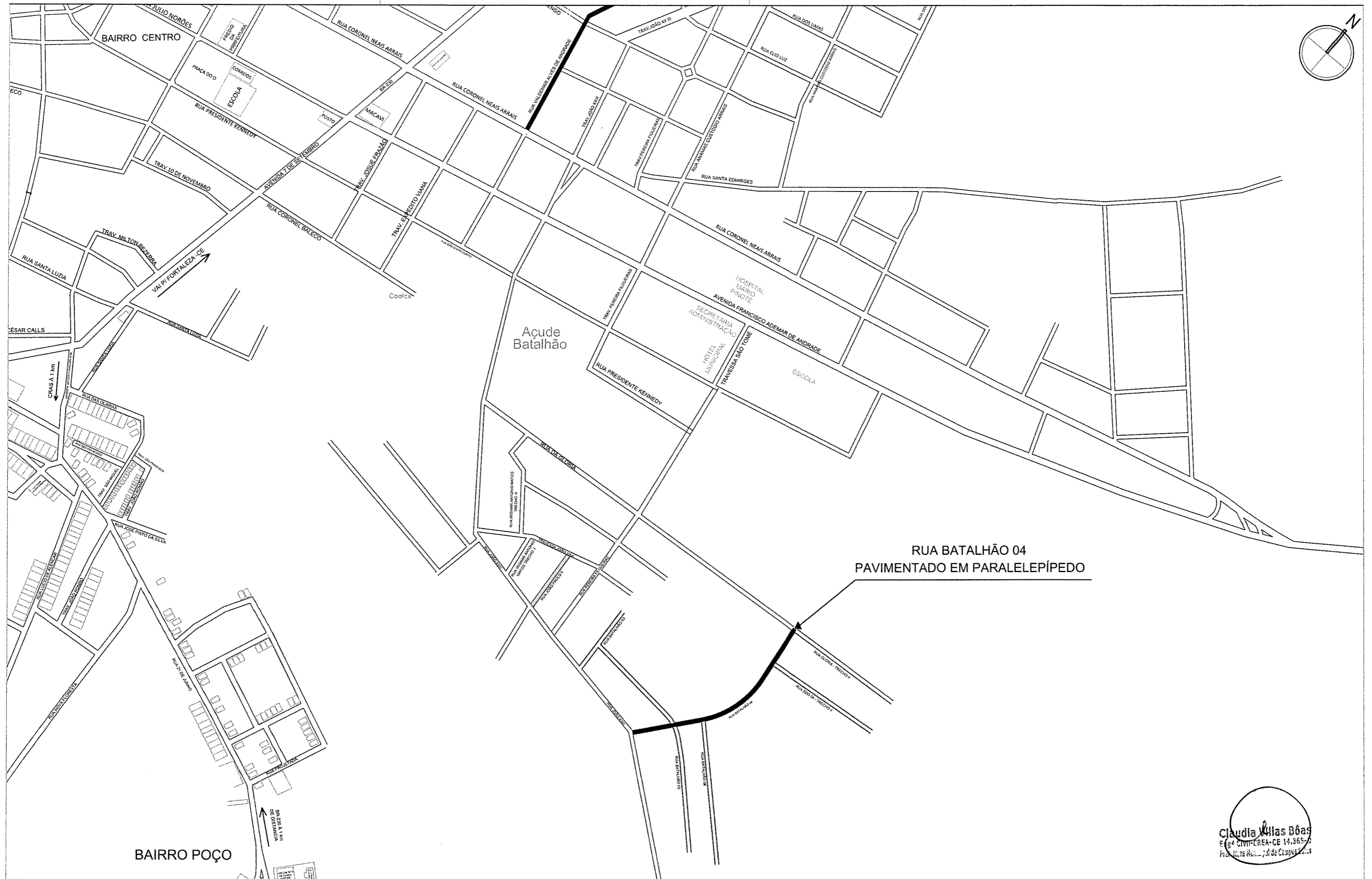
RESPONSÁVEL	CLAUDIA VILLAS BOAS
DESENHO	JOELSON MIRANDA
EXTENSÃO	109,00 m
LARGURA	6,00 m

DATA JUNHO/2018 ESCALA INDICADA

04-04

01	01	01
02	02	02
03	03	03
04	04	04
05	05	05
06	06	06
07	07	07
08	08	08
09	09	09
10	10	10





**RUA BATALHÃO 04
PAVIMENTADO EM PARALELEPÍPEDO**

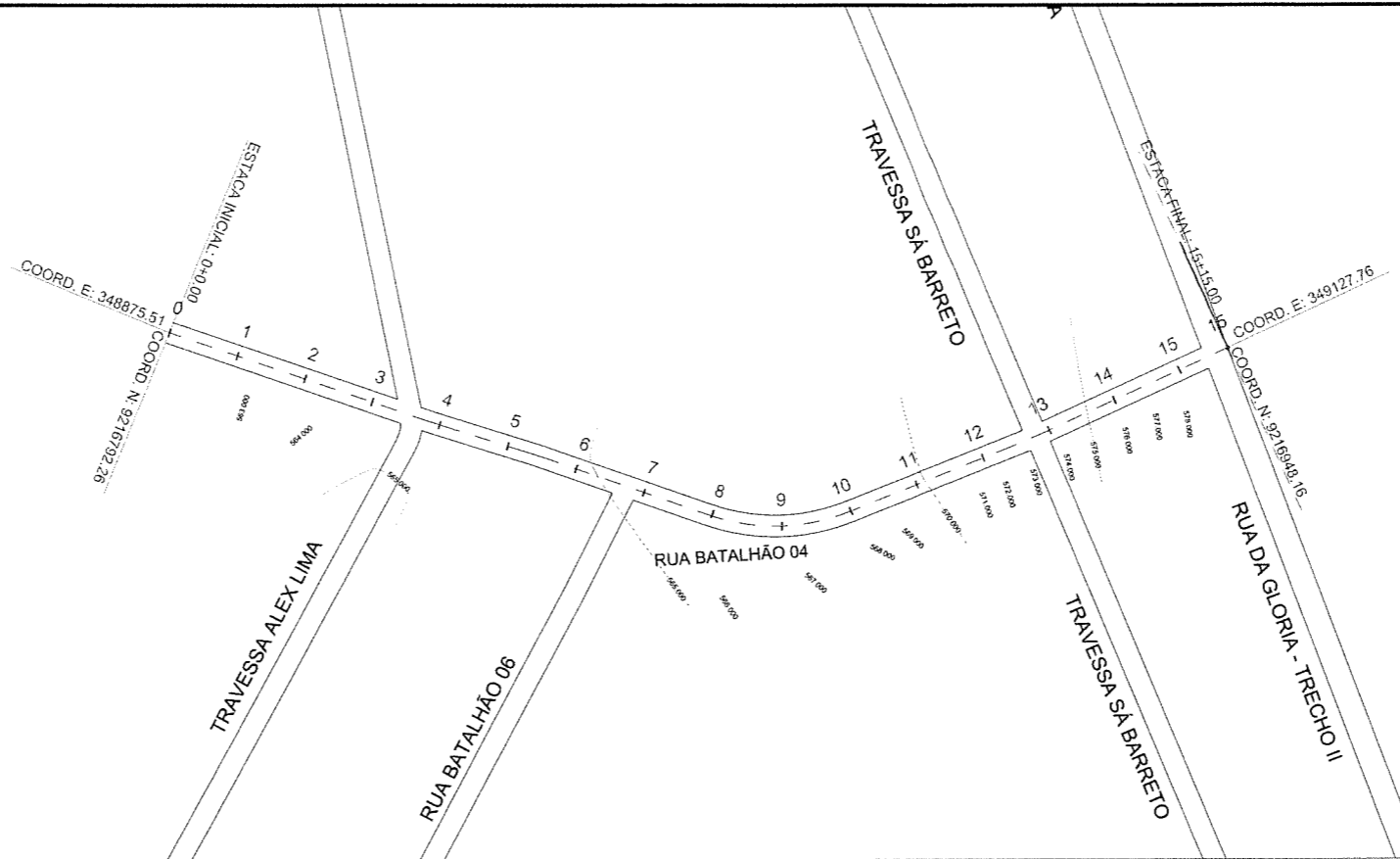
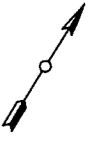
Claudia Villas Boas
Eng.ª Civil - CREA-CE 14.365/2
Prof.ª de Matemática e Física

DESCRIÇÃO	QUANTIDADE	UNIDADE	VALOR UNITÁRIO	VALOR TOTAL
...

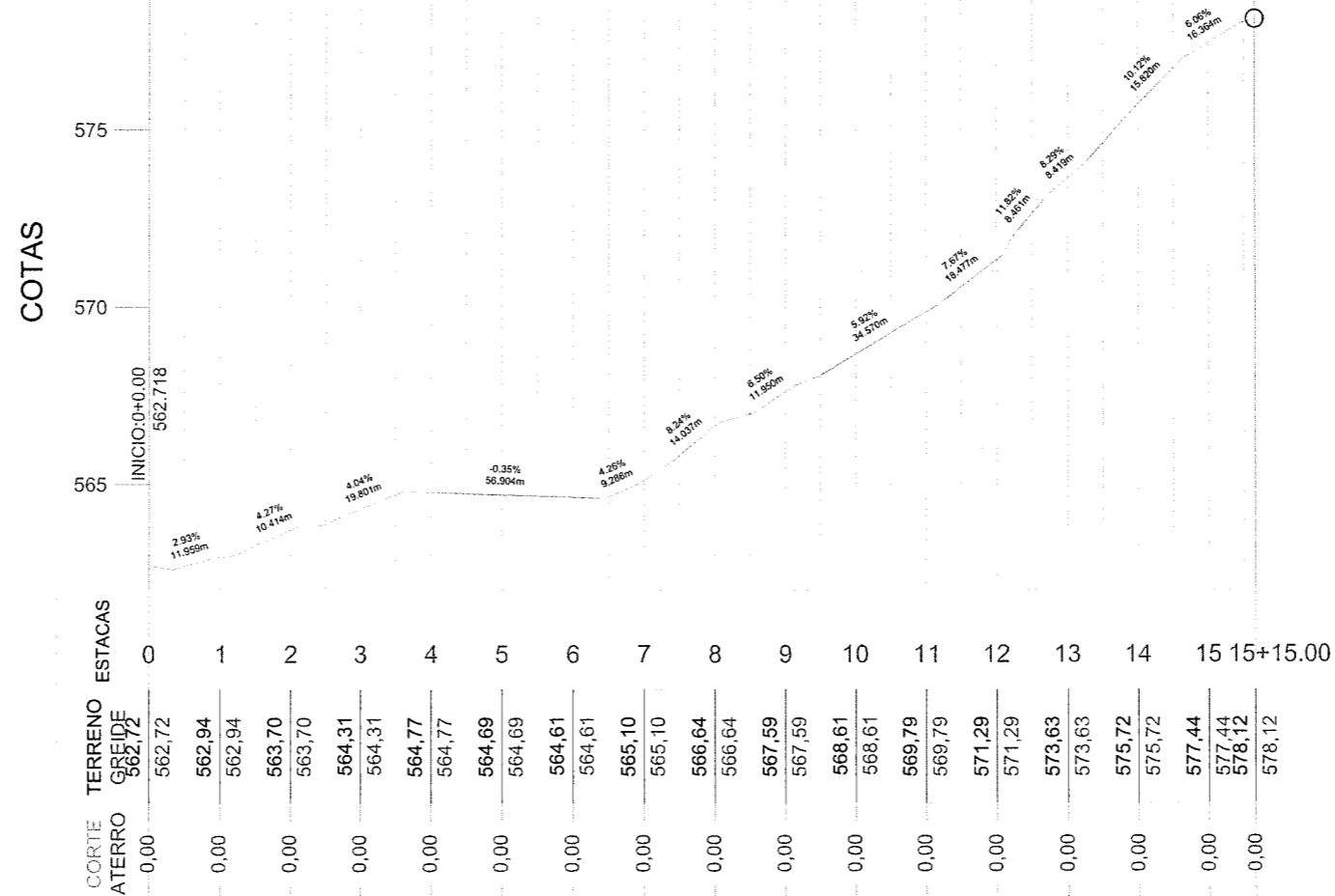
PROJETO		LEGENDA PLANTA		LEGENDA PERFIL		RESPONSÁVEL	DATA	ESCALA
PROJETO	PAVIMENTAÇÃO EM PARALELEPÍPEDO	IMÓVEIS	---	PROJETO	---	CLAUDIA VILLAS BOAS	JUNHO/2018	INDICADA
CONTRATANTE	GOVERNO MUNICIPAL DE CAMPOS SALES - CE	ÁÇUDES / LAGOAS	---	TERRENO NATURAL	---	DESENHO		
ENDEREÇO	RUA BATALHÃO 04	VIAS DE ACESSO	---			EXTENSÃO		
CONTEÚDO	PLANTA DE LOCALIZAÇÃO					LARGURA		
								01-04



PLANTA BAIXA ESCALA :1/1000



PERFIL LONGITUDINAL
ESCALA H : 1/2000 / V : 1/200



Claudia Villas Boas
Eng. Civil - CREA-CE 14.365-0
Prefeitura Municipal de Campos Sales

DISCIPLINA	CONT. HORAS	NOTAS
01	0,00	PRETO
02	0,00	PRETO
03	0,00	PRETO
04	0,00	PRETO
05	0,00	PRETO
06	0,00	PRETO
07	0,00	PRETO
08	0,00	PRETO
09	0,00	PRETO
10	0,00	PRETO
11	0,00	PRETO
12	0,00	PRETO
13	0,00	PRETO
14	0,00	PRETO
15	0,00	PRETO
16	0,00	PRETO
17	0,00	PRETO
18	0,00	PRETO
19	0,00	PRETO
20	0,00	PRETO



PROJETO	PAVIMENTAÇÃO EM PARALELEPÍEDO
CONTRATANTE	GOVERNO MUNICIPAL DE CAMPOS SALES - CE
ENDEREÇO	RUA BATALHÃO 04
CONTEÚDO	PLANTA E PERFIL

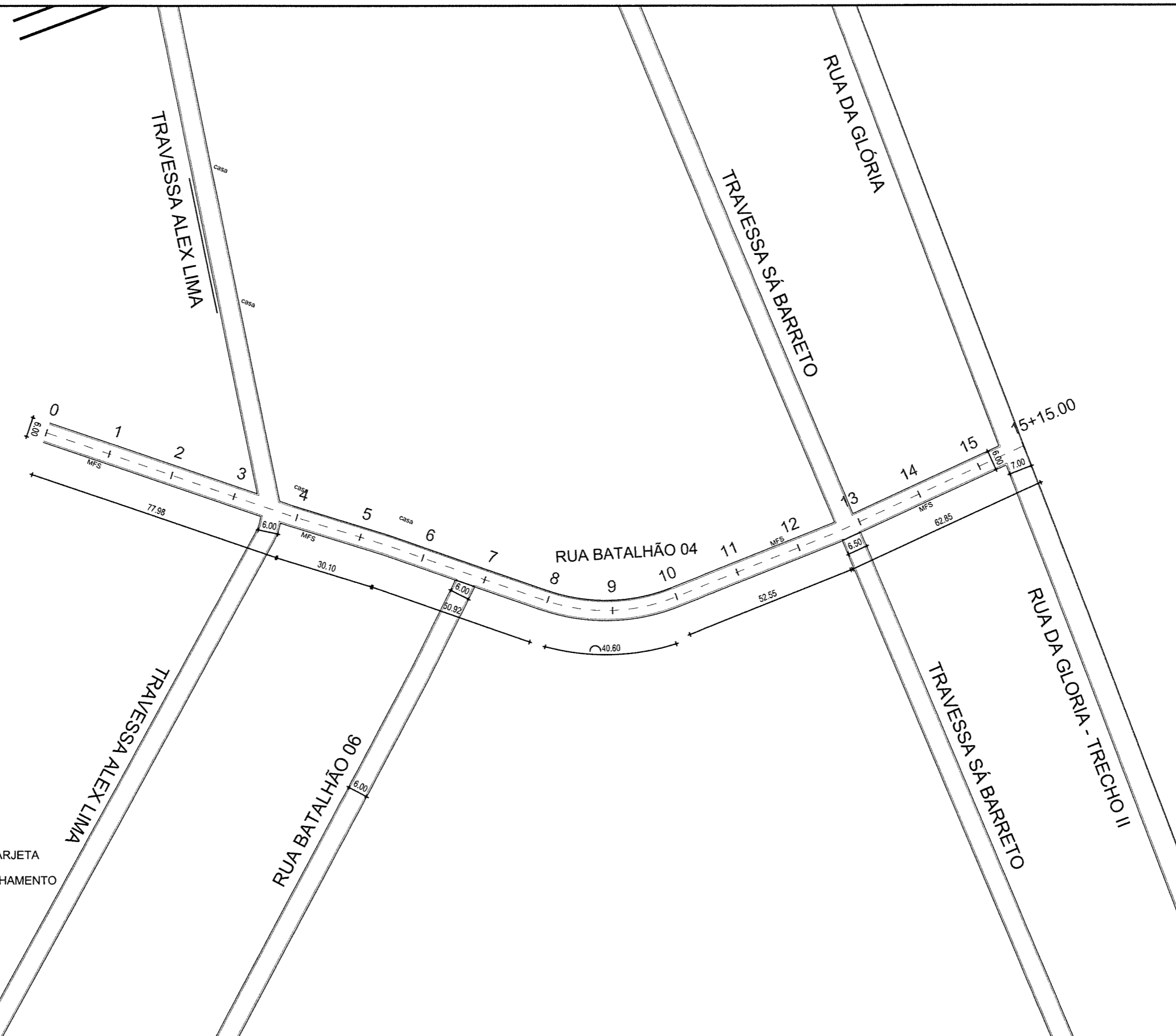
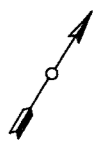
PROJETO GEOMÉTRICO

LEGENDA PLANTA	
	CERCA
	IMÓVEIS
	AÇUDES / LAGOAS
	VIAS DE ACESSO
	EIXO PROJETO
	BUEIRO CAPECADO
	BUEIRO TUBULAR

LEGENDA PERFIL	
	PROJETO
	TERRENO NATURAL

RESPONSÁVEL	CLAUDIA VILLAS BOAS
DESENHO	JOELSON MIRANDA
EXTENSÃO	315,00m
LARGURA	6,00 m

DATA	JUNHO/2018	ESCALA	INDICADA
02-04			



LEGENDA:

- (MFS) MEIO FIO COM SARJETA
- (MFF) MEIO FIO DE FECHAMENTO

Claudia Villas Boas
 Eng. CIVIL - CREA-CE 14.367-D
 Prefeitura Municipal de Campos Sales

PR/TA	ESP.	COR.
01	010	PRETO
02	020	PRETO
03	010	PRETO
04	020	PRETO
05	010	PRETO
06	020	PRETO
07	040	PRETO
08	010	PRETO



PROJETO GEOMÉTRICO

PROJETO	PAVIMENTAÇÃO EM PARALELEPÍPEDO
CONTRATANTE	GOVERNO MUNICIPAL DE CAMPOS SALES - CE
ENDEREÇO	RUA BATALHÃO 04
CONTEÚDO	PLANTA BAIXA

LEGENDA PLANTA	
	IMÓVEIS
	AÇUDES / LAGOAS
	VIAS DE ACESSO
	CERCA
	EIXO PROJETO
	BUEIRO CAPEADO
	BUEIRO TUBULAR

LEGENDA PERFIL	
	PROJETO
	TERRENO NATURAL

RESPONSÁVEL	CLAUDIA VILLAS BOAS
DESENHO	JOELSON MIRANDA
EXTENSÃO	315,00m
LARGURA	6,00 m

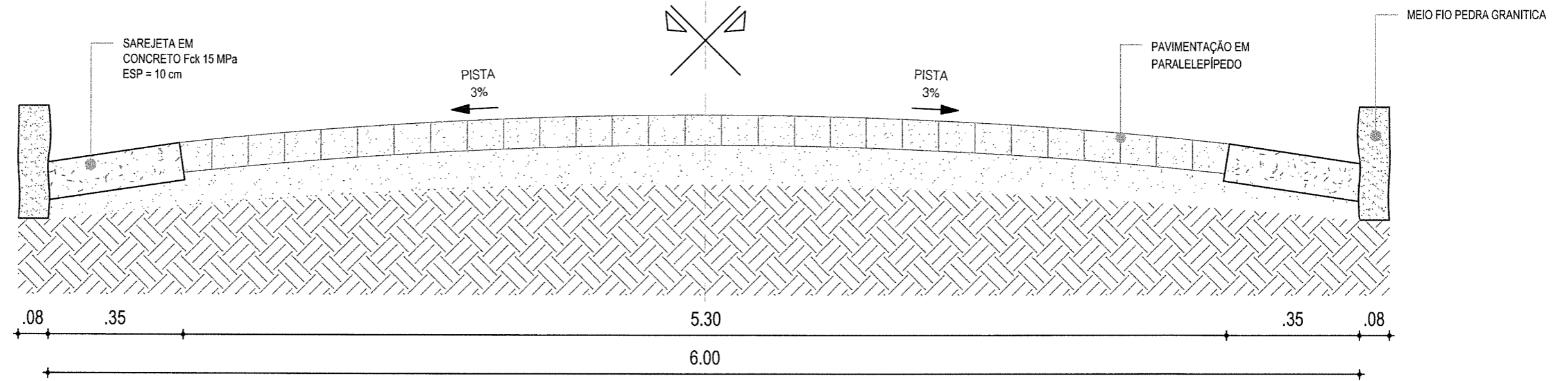
DATA	JUNHO/2018	ESCALA	INDICADA
03-04			

AMANHÃ A3 - 25/14/2018

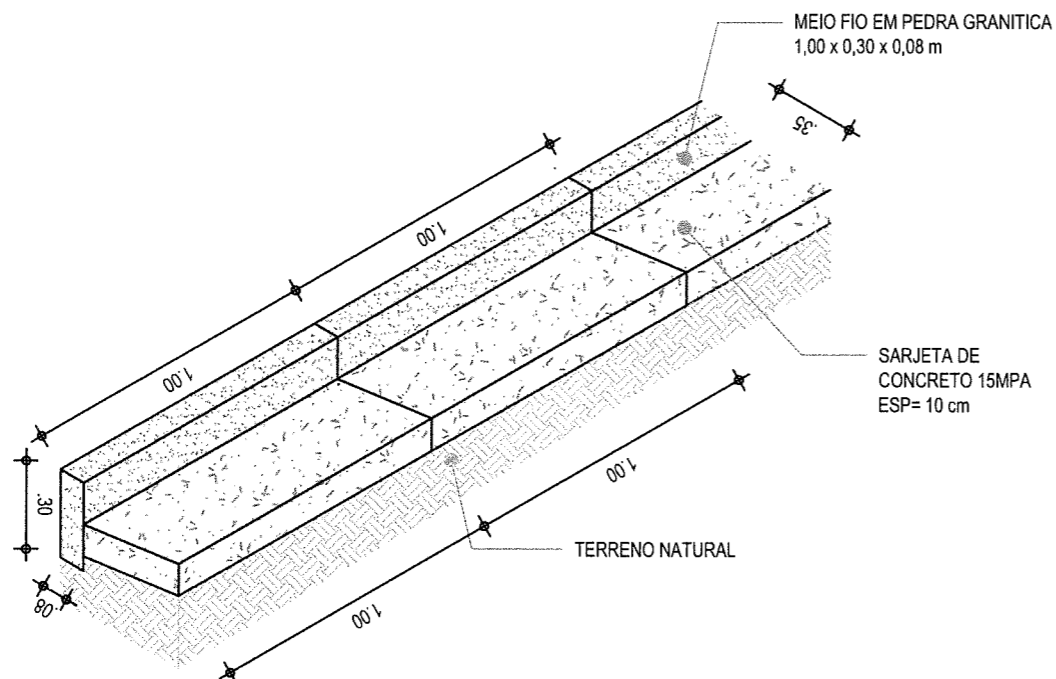
RUA BATALHÃO 04

PISTA SIMPLES

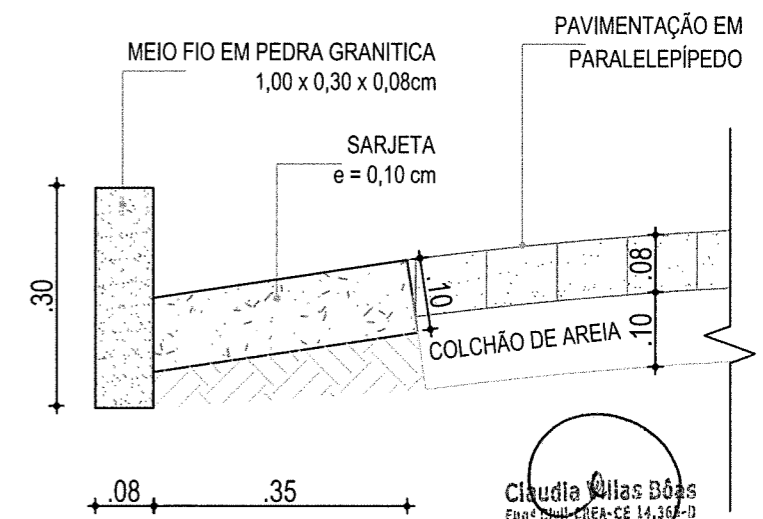
ESTACAS : 15 + 15,00 m



01 SEÇÃO TIPO DE PAVIMENTAÇÃO
ESC.: 1/25



02 DETALHE - MEIO FIO PEDRA GRANITICA E SARJETA
ESC.: 1/25



03 DETALHE - MEIO FIO PEDRA GRANITICA E SARJETA
ESC.: 1/10

Claudia Villas Boas
Eng.º Civil - CREA-CE 14.368-D
Prefeitura Municipal de Campos Sales

DATA	ESP.	CONT.
01	01	PROJETO
02	02	PROJETO
03	03	PROJETO
04	04	PROJETO
05	05	PROJETO
06	06	PROJETO
07	07	PROJETO
08	08	PROJETO



PROJETO	PAVIMENTAÇÃO EM PARALELEPÍPEDO
CONTRATANTE	GOVERNO MUNICIPAL DE CAMPOS SALES-CE
ENDEREÇO	RUA BATALHÃO 04
CONTEÚDO	DETALHES CONSTRUTIVOS - MEIO FIO PEDRA GRANITICA E SARJETA DE CONCRETO

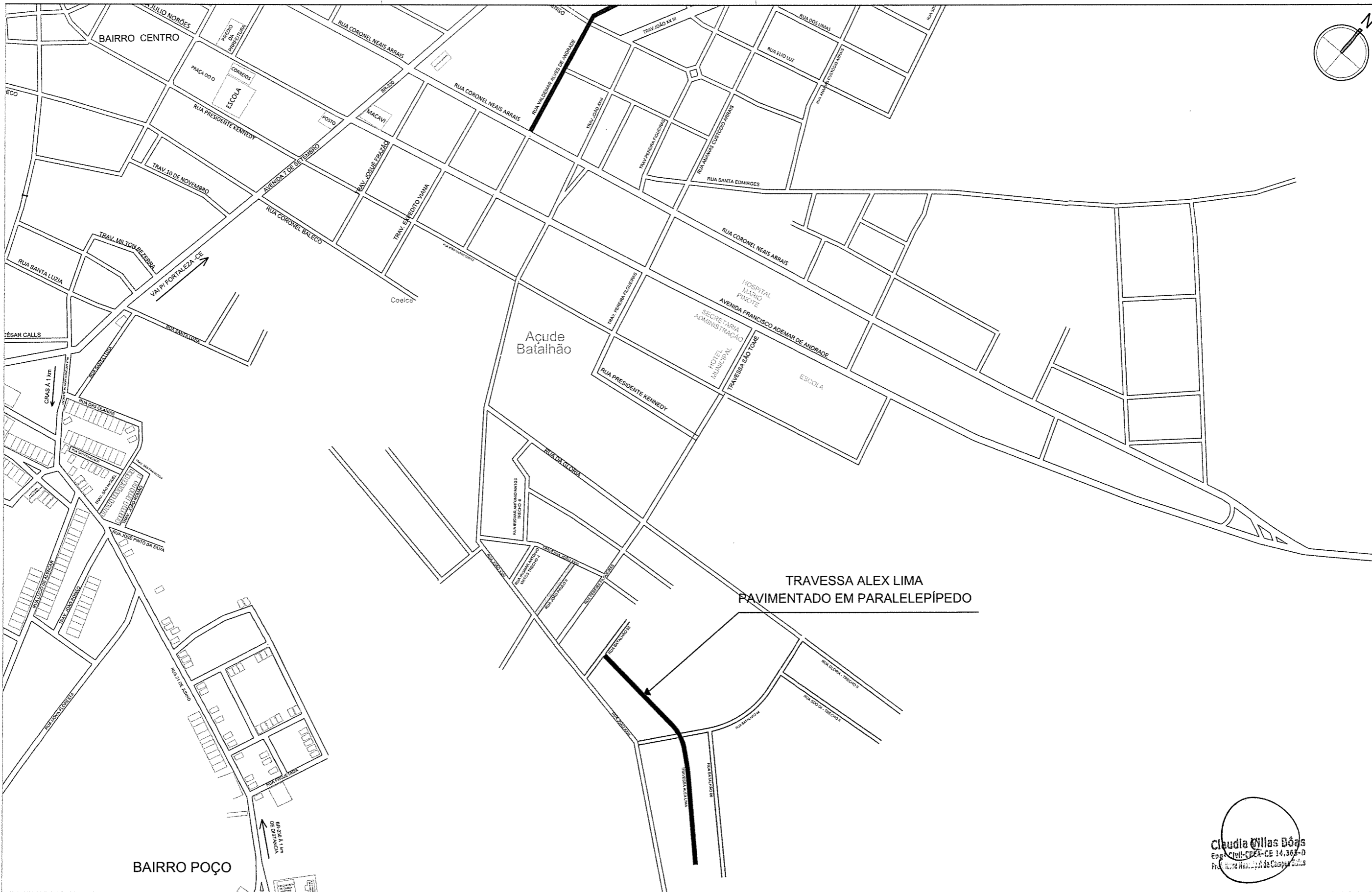
PROJETO GEOMÉTRICO

LEGENDA PLANTA	LEGENDA PERFIL
IMÓVEIS	PROJETO
AÇUDES / LAGOAS	TERRENO NATURAL
VIAS DE ACESSO	
CERCA	
EIXO PROJETO	
BUEIRO CAPEADO	
BUEIRO TUBULAR	

RESPONSÁVEL	CLAUDIA VILLAS BOAS
DESENHO	JOELSON MIRANDA
EXTENSÃO	315,00 m
LARGURA	6,00 m

DATA JUNHO/2018 ESCALA INDICADA

04-04

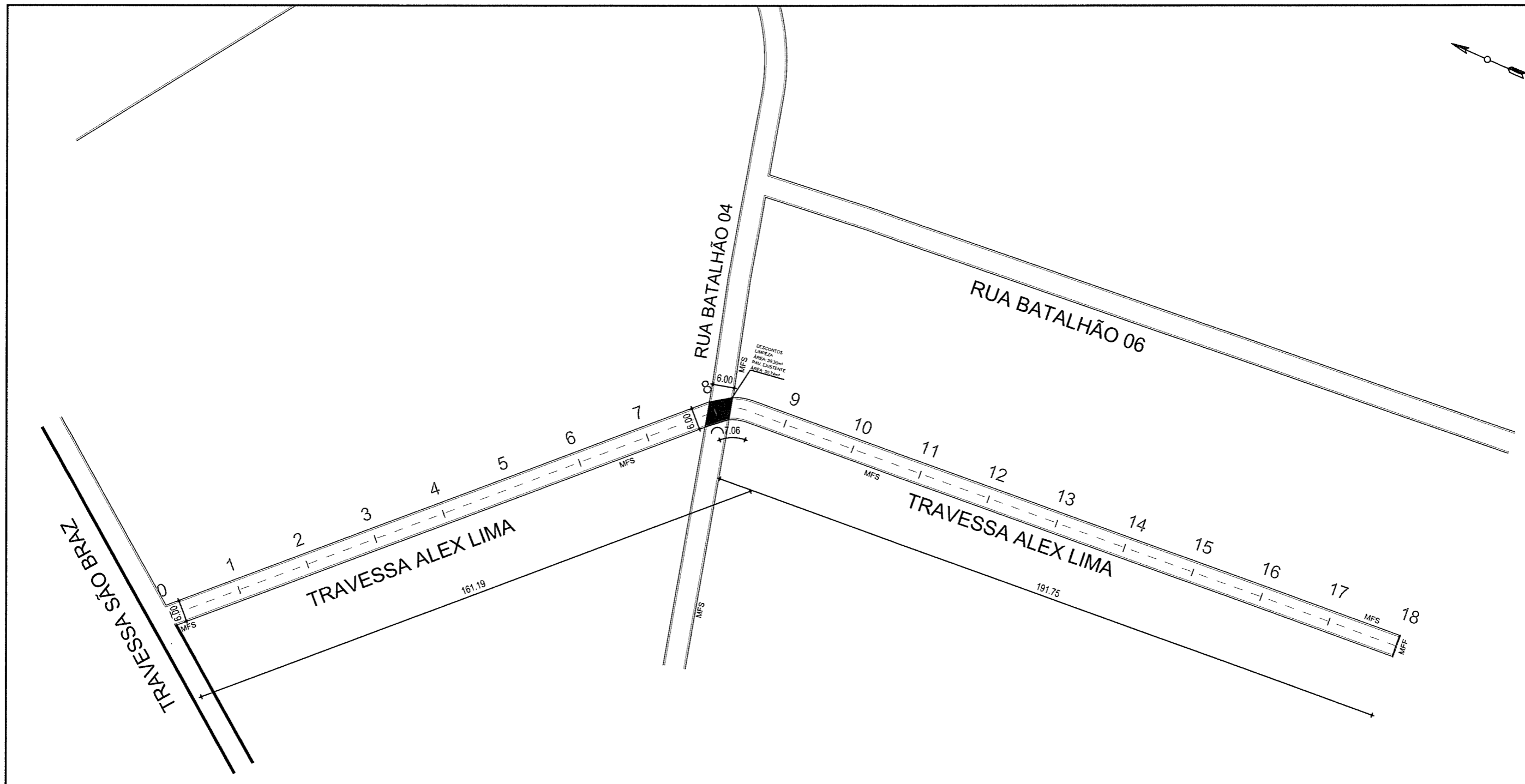
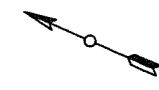


Claudia Villas Boas
 Eng. Civil - CREA-CE 14.365-D
 Prefeitura Municipal de Campos Sales

COORDENADAS DE ABRIGAMENTO

PRIMA	000	000
01	000	000
02	000	000
03	000	000
04	000	000
05	000	000
06	000	000
07	000	000
08	000	000
09	000	000
10	000	000

		PROJETO PAVIMENTAÇÃO EM PARALELEPÍEDO	LEGENDA PLANTA IMÓVEIS AÇUDES / LAGOAS VIAS DE ACESSO	CERCA EIXO PROJETO BUEIRO CAPEADO BUEIRO TUBULAR	LEGENDA PERFIL PROJETO TERRENO NATURAL	RESPONSÁVEL CLAUDIA VILLAS BOAS	DATA JUNHO/2018	ESCALA ÍNDICADA
		CONTRATANTE GOVERNO MUNICIPAL DE CAMPOS SALES - CE	ENDEREÇO TRAVESSA ALEX LIMA	CONTEÚDO PLANTA DE LOCALIZAÇÃO	DESENHO JOELSON MIRANDA	EXTENSÃO 360,00 m	LARGURA 6,00 m	01-04



LEGENDA:

- (MFS) MEIO FIO COM SARJETA
- (MFF) MEIO FIO DE FECHAMENTO

Claudia Villas Boas
 Eng. Civil - CREA-CE 14.365-D
 Prof. do Curso de Engenharia de Campos Sales

ITEM	ESPECIFICAÇÃO	QUANTIDADE	UNIDADE
01	0.10	0.00	METRO
02	0.20	0.00	METRO
03	0.30	0.00	METRO
04	0.40	0.00	METRO
05	0.50	0.00	METRO
06	0.60	0.00	METRO
07	0.70	0.00	METRO
08	0.80	0.00	METRO
09	0.90	0.00	METRO
10	1.00	0.00	METRO

PROJETO GEOMÉTRICO

PROJETO	PAVIMENTAÇÃO EM PARALELEPÍPEDO
CONTRATANTE	GOVERNO MUNICIPAL DE CAMPOS SALES - CE
ENDEREÇO	TRAVESSA ALEX LIMA
CONTEÚDO	PLANTA BAIXA

LEGENDA PLANTA	
	CERCA
	IMÓVEIS
	AÇUDES / LAGOAS
	VIAS DE ACESSO
	EIXO PROJETO
	BUEIRO CAPEADO
	BUEIRO TUBULAR

LEGENDA PERFIL	
	PROJETO
	TERRENO NATURAL

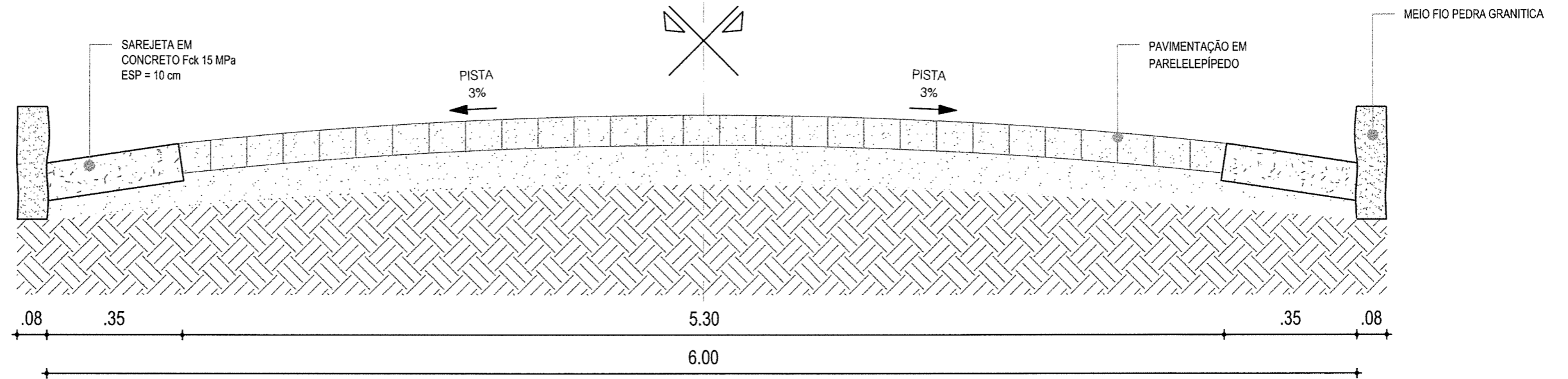
RESPONSÁVEL	CLAUDIA VILLAS BOAS
DESENHO	JOELSON MIRANDA
EXTENSÃO	360,00m
LARGURA	6,00 m

DATA	JUNHO/2018	ESCALA	INDICADA
			03-04

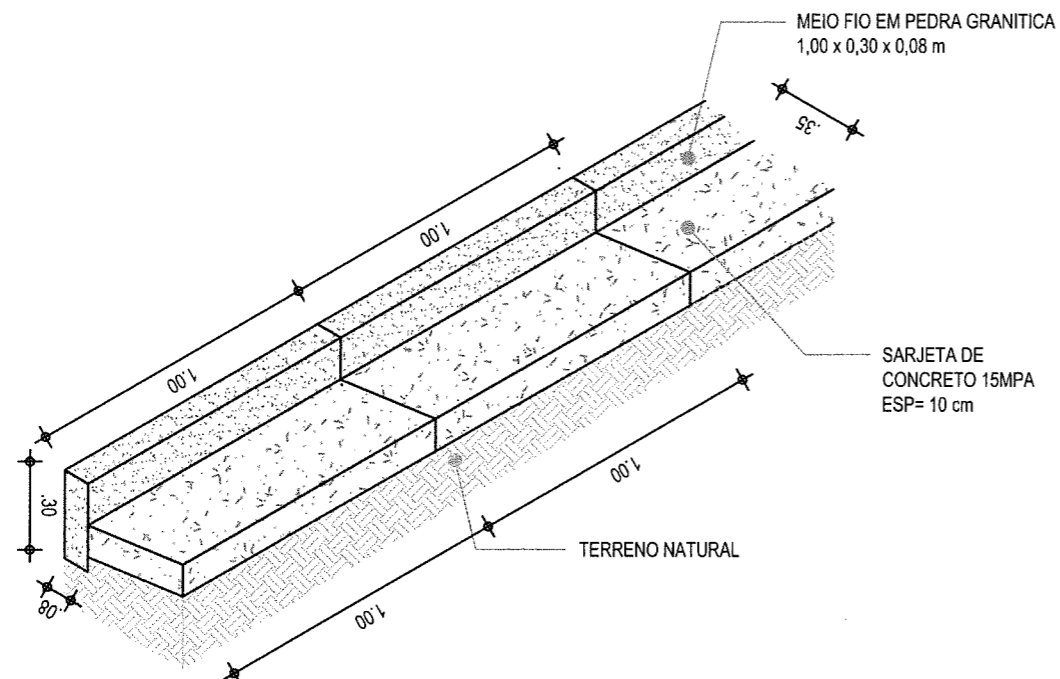


TRAVESSA ALEX LIMA
PISTA SIMPLES

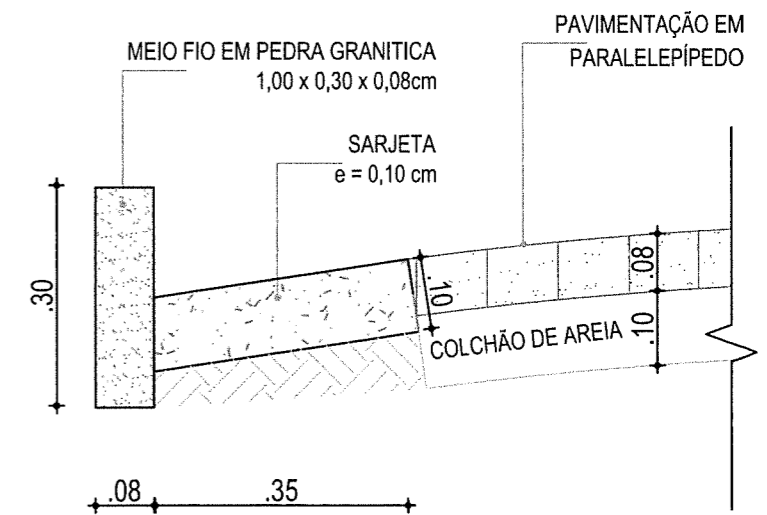
ESTACAS : 18 + 0,00 m



01 | SEÇÃO TIPO DE PAVIMENTAÇÃO
ESC.: 1/25



02 | DETALHE - MEIO FIO PEDRA GRANITICA E SARJETA
ESC.: 1/25



Claudia Villas Boas
Eng. CIVIL - CREA-CE 34.365
Prof. da Universidade de Campos

03 | DETALHE - MEIO FIO PEDRA GRANITICA E SARJETA
ESC.: 1/10

DATA	PROJ.	CONT.
02	02/20	02/20
03	03/20	03/20
04	04/20	04/20
05	05/20	05/20
06	06/20	06/20
07	07/20	07/20
08	08/20	08/20
09	09/20	09/20
10	10/20	10/20



PROJETO	PAVIMENTAÇÃO EM PARELELEPÍPEDO
CONTRATANTE	GOVERNO MUNICIPAL DE CAMPOS SALES-CE
ENDEREÇO	TRAVESSA ALEX LIMA
CONTEÚDO	DETALHES CONSTRUTIVOS - MEIO FIO PEDRA GRANITICA E SARJETA DE CONCRETO

PROJETO GEOMÉTRICO

LEGENDA PLANTA	LEGENDA PERFIL
IMÓVEIS	PROJETO
AÇUDES / LAGOAS	TERRENO NATURAL
VIAS DE ACESSO	
CERCA	RESPONSÁVEL
EIXO PROJETO	CLAUDIA VILLAS BOAS
BUEIRO CAPEADO	DESENHO
BUEIRO TUBULAR	JOELSON MIRANDA

EXTENSÃO	360,00 m
LARGURA	6,00 m

DATA JUNHO/2018 ESCALA INDICADA

04-04



**RUA BATALHÃO 06
PAVIMENTADO EM PARALELEPÍEDO**

Claudia Villas Boas
Eng. Civil - CREA-CE 14.385-1
Proj. de Engenharia Civil

PROJETO GEOMÉTRICO

DISTRIBUIÇÃO DE JOANINHO		
01	0,34	14,21
02	0,32	13,20
03	0,34	14,21
04	0,25	10,40
05	0,40	16,00
06	0,25	10,40
07	0,40	16,00
08	0,32	13,20
09	0,34	14,21
10	0,34	14,21
11	0,34	14,21
12	0,34	14,21
13	0,34	14,21
14	0,34	14,21
15	0,34	14,21
16	0,34	14,21
17	0,34	14,21
18	0,34	14,21
19	0,34	14,21
20	0,34	14,21
21	0,34	14,21
22	0,34	14,21
23	0,34	14,21
24	0,34	14,21
25	0,34	14,21
26	0,34	14,21
27	0,34	14,21
28	0,34	14,21
29	0,34	14,21
30	0,34	14,21
31	0,34	14,21
32	0,34	14,21
33	0,34	14,21
34	0,34	14,21
35	0,34	14,21
36	0,34	14,21
37	0,34	14,21
38	0,34	14,21
39	0,34	14,21
40	0,34	14,21
41	0,34	14,21
42	0,34	14,21
43	0,34	14,21
44	0,34	14,21
45	0,34	14,21
46	0,34	14,21
47	0,34	14,21
48	0,34	14,21
49	0,34	14,21
50	0,34	14,21
51	0,34	14,21
52	0,34	14,21
53	0,34	14,21
54	0,34	14,21
55	0,34	14,21
56	0,34	14,21
57	0,34	14,21
58	0,34	14,21
59	0,34	14,21
60	0,34	14,21
61	0,34	14,21
62	0,34	14,21
63	0,34	14,21
64	0,34	14,21
65	0,34	14,21
66	0,34	14,21
67	0,34	14,21
68	0,34	14,21
69	0,34	14,21
70	0,34	14,21
71	0,34	14,21
72	0,34	14,21
73	0,34	14,21
74	0,34	14,21
75	0,34	14,21
76	0,34	14,21
77	0,34	14,21
78	0,34	14,21
79	0,34	14,21
80	0,34	14,21
81	0,34	14,21
82	0,34	14,21
83	0,34	14,21
84	0,34	14,21
85	0,34	14,21
86	0,34	14,21
87	0,34	14,21
88	0,34	14,21
89	0,34	14,21
90	0,34	14,21
91	0,34	14,21
92	0,34	14,21
93	0,34	14,21
94	0,34	14,21
95	0,34	14,21
96	0,34	14,21
97	0,34	14,21
98	0,34	14,21
99	0,34	14,21
100	0,34	14,21



PROJETO	PAVIMENTAÇÃO EM PARALELEPÍEDO
CONTRATANTE	GOVERNO MUNICIPAL DE CAMPOS SALES - CE
ENDEREÇO	RUA BATALHÃO 06
CONTEÚDO	PLANTA DE LOCALIZAÇÃO

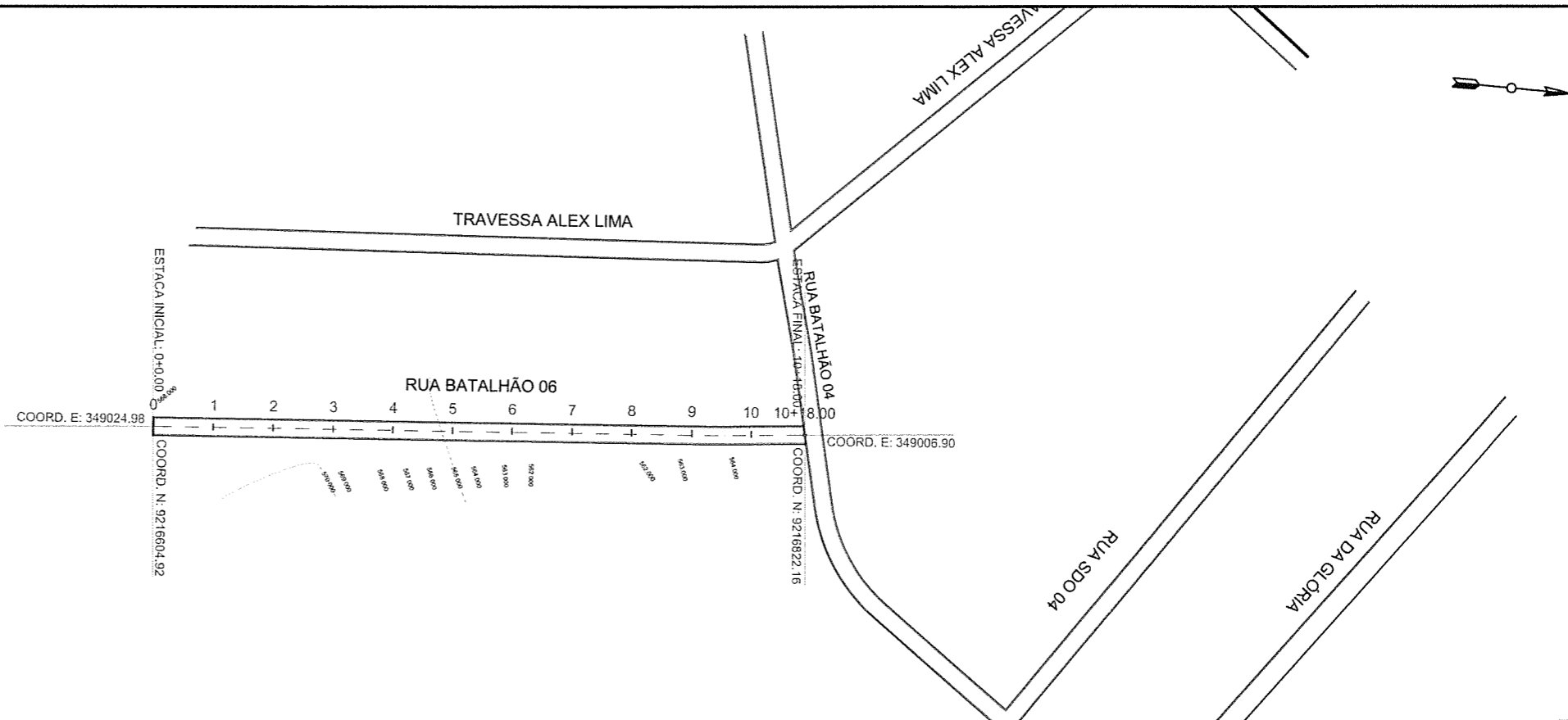
LEGENDA PLANTA	
	IMÓVEIS
	AÇUDES / LAGOAS
	VIAS DE ACESSO
	CERCA
	EIXO PROJETO
	BUEIRO CAPEADO
	BUEIRO TUBULAR

LEGENDA PERFIL	
	PROJETO
	TERRENO NATURAL

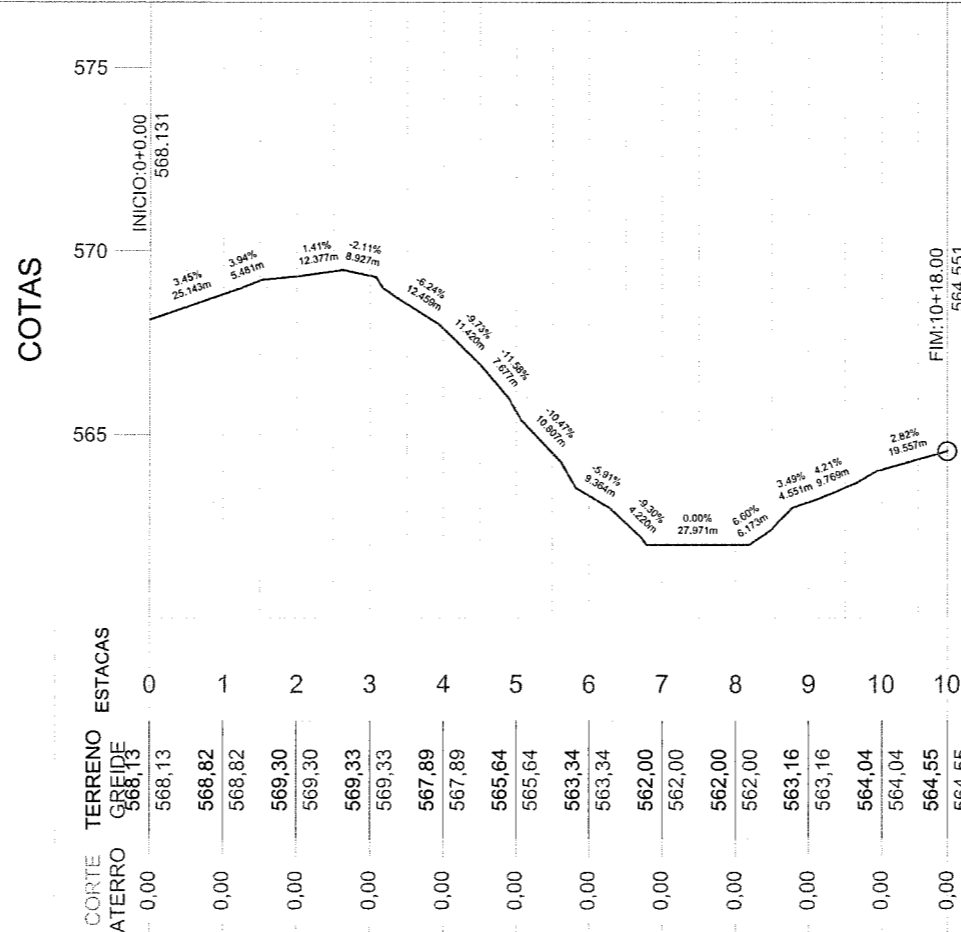
RESPONSÁVEL	CLAUDIA VILLAS BOAS
DESENHO	JOELSON MIRANDA
EXTENSÃO	218,00 m
LARGURA	6,00 m

DATA	JUNHO/2018	ESCALA	INDICADA
01-04			

PLANTA BAIXA ESCALA : 1/1000



PERFIL LONGITUDINAL
ESCALA H : 1/2000 / V : 1/200



Claudia Villas Boas
Eng. Civil - CREA-CE 14.395-D
Prof. da Faculdade de Ciências Exatas

DATA	ESP.	QUIL.
01	0,00	INICIO
02	2,20	INICIO
03	0,10	INICIO
04	0,10	INICIO
05	0,10	INICIO
06	0,10	INICIO
07	0,10	INICIO
08	0,10	INICIO



PROJETO	PAVIMENTAÇÃO EM PARALELEPÉDRO
CONTRATANTE	GOVERNO MUNICIPAL DE CAMPOS SALES - CE
ENDEREÇO	RUA BATALHÃO 06
CONTEÚDO	PLANTA E PERFIL

PROJETO GEOMÉTRICO

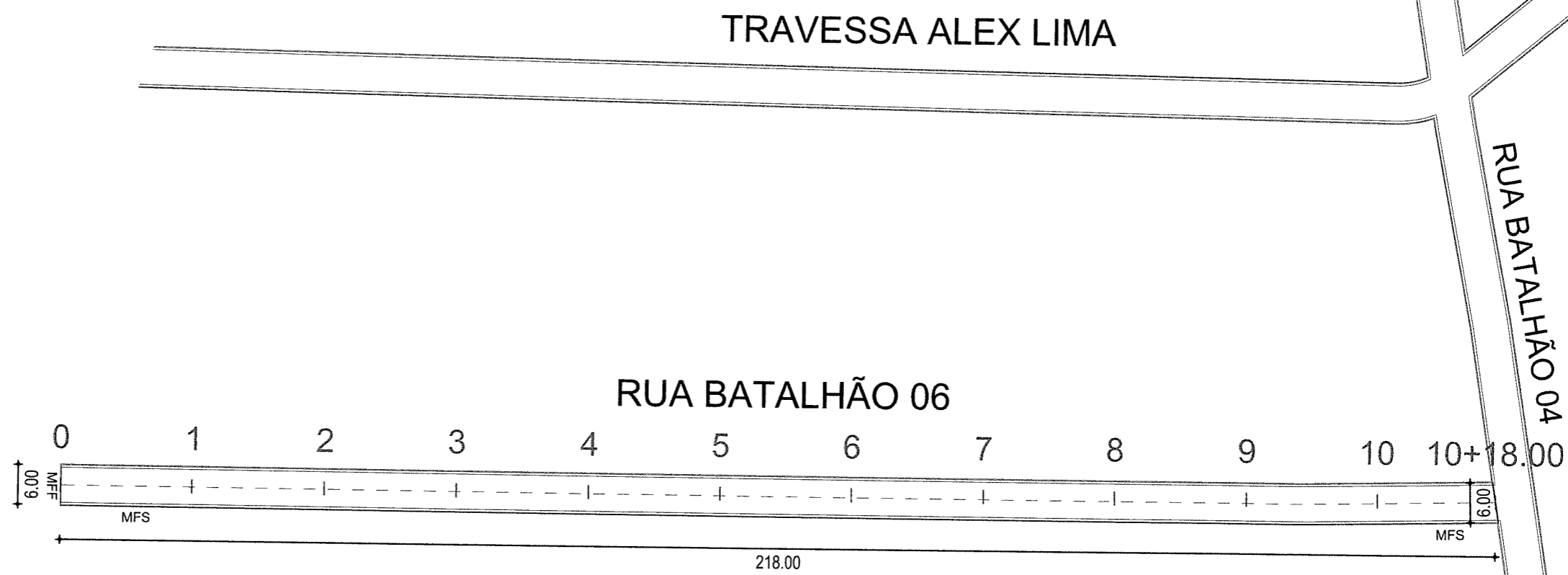
LEGENDA PLANTA	CERCA
IMÓVEIS	EIXO PROJETO
AÇUDES / LAGOAS	BUEIRO CAPEADO
VIAS DE ACESSO	BUEIRO TUBULAR

LEGENDA PERFIL

PROJETO
TERRENO NATURAL

RESPONSÁVEL	CLAUDIA VILLAS BOAS
DESENHO	JOELSON MIRANDA
EXTENSÃO	218,00m
LARGURA	6,00 m

DATA	JUNHO/2018	ESCALA	INDICADA
			02-04



LEGENDA:

- (MFS) MEIO FIO COM SARJETA
- (MFF) MEIO FIO DE FECHAMENTO

Claudia Villas Boas
 Eng. CIVIL-CREA-CE 14.308-1
 Profissional Aut. - pelo Conselho Est.

ITEM	QUANT.	UNID.	VALOR
01	1.00	M²	1.00
02	2.00	M²	2.00
03	3.00	M²	3.00
04	4.00	M²	4.00
05	5.00	M²	5.00
06	6.00	M²	6.00
07	7.00	M²	7.00
08	8.00	M²	8.00
09	9.00	M²	9.00
10	10.00	M²	10.00
11	11.00	M²	11.00
12	12.00	M²	12.00
13	13.00	M²	13.00
14	14.00	M²	14.00
15	15.00	M²	15.00
16	16.00	M²	16.00
17	17.00	M²	17.00
18	18.00	M²	18.00
19	19.00	M²	19.00
20	20.00	M²	20.00
21	21.00	M²	21.00
22	22.00	M²	22.00
23	23.00	M²	23.00
24	24.00	M²	24.00
25	25.00	M²	25.00
26	26.00	M²	26.00
27	27.00	M²	27.00
28	28.00	M²	28.00
29	29.00	M²	29.00
30	30.00	M²	30.00
31	31.00	M²	31.00
32	32.00	M²	32.00
33	33.00	M²	33.00
34	34.00	M²	34.00
35	35.00	M²	35.00
36	36.00	M²	36.00
37	37.00	M²	37.00
38	38.00	M²	38.00
39	39.00	M²	39.00
40	40.00	M²	40.00
41	41.00	M²	41.00
42	42.00	M²	42.00
43	43.00	M²	43.00
44	44.00	M²	44.00
45	45.00	M²	45.00
46	46.00	M²	46.00
47	47.00	M²	47.00
48	48.00	M²	48.00
49	49.00	M²	49.00
50	50.00	M²	50.00
51	51.00	M²	51.00
52	52.00	M²	52.00
53	53.00	M²	53.00
54	54.00	M²	54.00
55	55.00	M²	55.00
56	56.00	M²	56.00
57	57.00	M²	57.00
58	58.00	M²	58.00
59	59.00	M²	59.00
60	60.00	M²	60.00
61	61.00	M²	61.00
62	62.00	M²	62.00
63	63.00	M²	63.00
64	64.00	M²	64.00
65	65.00	M²	65.00
66	66.00	M²	66.00
67	67.00	M²	67.00
68	68.00	M²	68.00
69	69.00	M²	69.00
70	70.00	M²	70.00
71	71.00	M²	71.00
72	72.00	M²	72.00
73	73.00	M²	73.00
74	74.00	M²	74.00
75	75.00	M²	75.00
76	76.00	M²	76.00
77	77.00	M²	77.00
78	78.00	M²	78.00
79	79.00	M²	79.00
80	80.00	M²	80.00
81	81.00	M²	81.00
82	82.00	M²	82.00
83	83.00	M²	83.00
84	84.00	M²	84.00
85	85.00	M²	85.00
86	86.00	M²	86.00
87	87.00	M²	87.00
88	88.00	M²	88.00
89	89.00	M²	89.00
90	90.00	M²	90.00
91	91.00	M²	91.00
92	92.00	M²	92.00
93	93.00	M²	93.00
94	94.00	M²	94.00
95	95.00	M²	95.00
96	96.00	M²	96.00
97	97.00	M²	97.00
98	98.00	M²	98.00
99	99.00	M²	99.00
100	100.00	M²	100.00



PROJETO	PAVIMENTAÇÃO EM PARALELEPÍPEDO
CONTRATANTE	GOVERNO MUNICIPAL DE CAMPOS SALES - CE
ENDEREÇO	RUA BATALHÃO 06
CONTEÚDO	PLANTA BAIXA

LEGENDA PLANTA	
	IMÓVEIS
	AÇUDES / LAGOAS
	VIAS DE ACESSO
	CERCA
	EIXO PROJETO
	BUEIRO CAPEADO
	BUEIRO TUBULAR

LEGENDA PERFIL	
	PROJETO
	TERRENO NATURAL

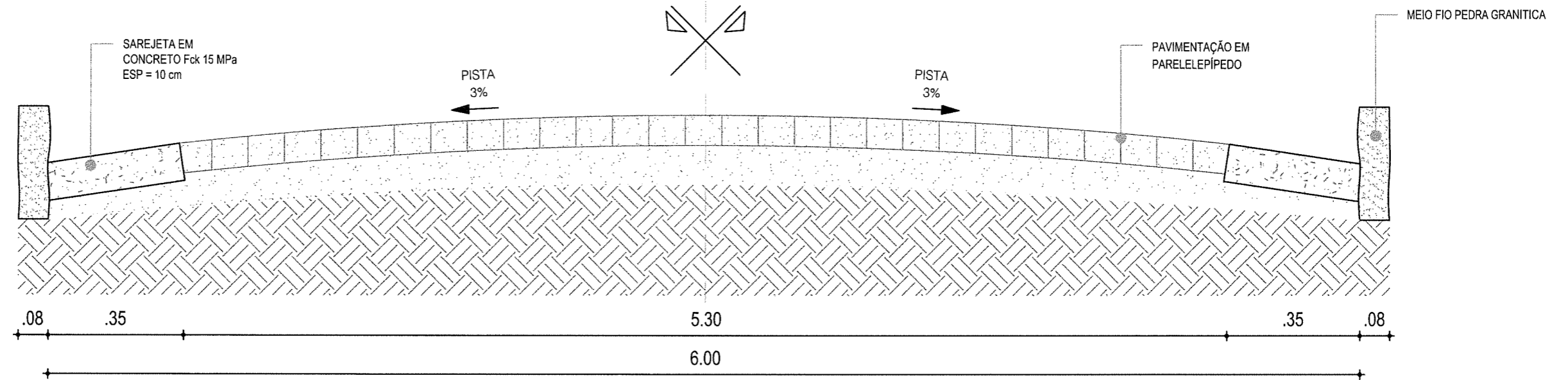
RESPONSÁVEL	CLAUDIA VILLAS BOAS
DESENHO	JOELSON MIRANDA
EXTENSÃO	218,00m
LARGURA	6,00 m

DATA	JUNHO/2018	ESCALA	INDICADA
03-04			

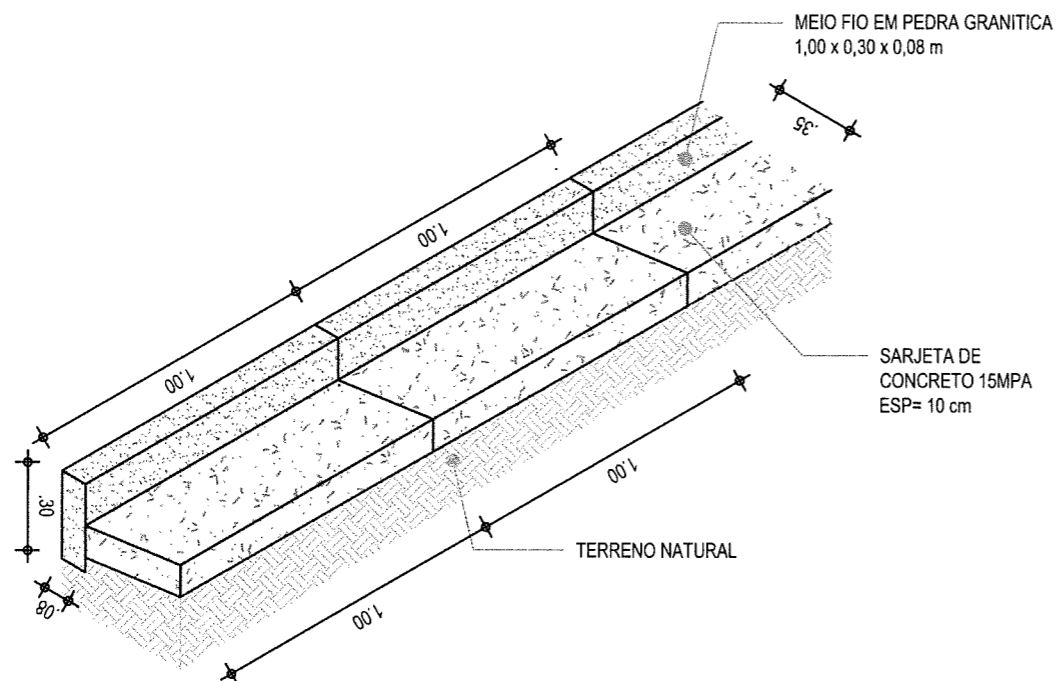
RUA BATALHÃO 06

PISTA SIMPLES

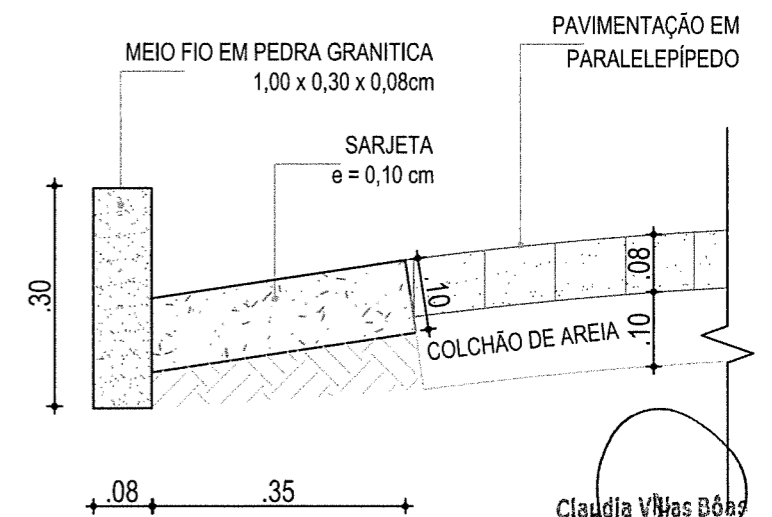
ESTACAS : 10 + 18,00 m



01 | SEÇÃO TIPO DE PAVIMENTAÇÃO
ESC.: 1/25



02 | DETALHE - MEIO FIO PEDRA GRANITICA E SARJETA
ESC.: 1/25



03 | DETALHE - MEIO FIO PEDRA GRANITICA E SARJETA
ESC.: 1/10

PRIMA	ESP.	ANEX.
01	0.10	0.08
02	0.10	0.08
03	0.10	0.08
04	0.10	0.08
05	0.10	0.08
06	0.10	0.08
07	0.10	0.08
08	0.10	0.08
09	0.10	0.08
10	0.10	0.08



PROJETO GEOMÉTRICO

PROJETO	PAVIMENTAÇÃO EM PARELELEPÍPEDO
CONTRATANTE	GOVERNO MUNICIPAL DE CAMPOS SALES-CE
ENDEREÇO	RUA BATALHÃO 06
CONTEÚDO	DETALHES CONSTRUTIVOS - MEIO FIO PEDRA GRANÍTICA E SARJETA DE CONCRETO

LEGENDA PLANTA	
---	CERCA
---	EIXO PROJETO
---	BUEIRO CAPEADO
---	BUEIRO TUBULAR
---	IMÓVEIS
---	AÇUDES / LAGOAS
---	VIAS DE ACESSO

LEGENDA PERFIL	
---	PROJETO
---	TERRENO NATURAL

RESPONSÁVEL	CLAUDIA VILLAS BOAS
DESENHO	JOELSON MIRANDA
EXTENSÃO	218,00 m
LARGURA	6,00 m

DATA	JUNHO/2018	ESCALA	INDICADA
04-04			

Claudia Villas Boas
Eng.º Civil - CREA-CE 14.365/O-0
Proj. de Pavim. e Cal. de Campos Sales