

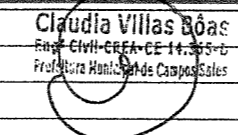
RUA ILDA AQUIRES DOS SANTOS  
PAVIMENTADO EM PARALELEPÍPEDO

PROJETO GEOMÉTRICO

CONFIGURAÇÃO DE IMPRESSÃO

|    |    |    |    |
|----|----|----|----|
| 1  | 1  | 1  | 1  |
| 2  | 2  | 2  | 2  |
| 3  | 3  | 3  | 3  |
| 4  | 4  | 4  | 4  |
| 5  | 5  | 5  | 5  |
| 6  | 6  | 6  | 6  |
| 7  | 7  | 7  | 7  |
| 8  | 8  | 8  | 8  |
| 9  | 9  | 9  | 9  |
| 10 | 10 | 10 | 10 |
| 11 | 11 | 11 | 11 |
| 12 | 12 | 12 | 12 |
| 13 | 13 | 13 | 13 |
| 14 | 14 | 14 | 14 |
| 15 | 15 | 15 | 15 |
| 16 | 16 | 16 | 16 |
| 17 | 17 | 17 | 17 |
| 18 | 18 | 18 | 18 |
| 19 | 19 | 19 | 19 |
| 20 | 20 | 20 | 20 |
| 21 | 21 | 21 | 21 |
| 22 | 22 | 22 | 22 |
| 23 | 23 | 23 | 23 |
| 24 | 24 | 24 | 24 |
| 25 | 25 | 25 | 25 |
| 26 | 26 | 26 | 26 |
| 27 | 27 | 27 | 27 |
| 28 | 28 | 28 | 28 |
| 29 | 29 | 29 | 29 |
| 30 | 30 | 30 | 30 |
| 31 | 31 | 31 | 31 |
| 32 | 32 | 32 | 32 |
| 33 | 33 | 33 | 33 |
| 34 | 34 | 34 | 34 |
| 35 | 35 | 35 | 35 |
| 36 | 36 | 36 | 36 |
| 37 | 37 | 37 | 37 |
| 38 | 38 | 38 | 38 |
| 39 | 39 | 39 | 39 |
| 40 | 40 | 40 | 40 |
| 41 | 41 | 41 | 41 |
| 42 | 42 | 42 | 42 |
| 43 | 43 | 43 | 43 |
| 44 | 44 | 44 | 44 |
| 45 | 45 | 45 | 45 |
| 46 | 46 | 46 | 46 |
| 47 | 47 | 47 | 47 |
| 48 | 48 | 48 | 48 |
| 49 | 49 | 49 | 49 |
| 50 | 50 | 50 | 50 |



|             |                                      |  |
|-------------|--------------------------------------|--|
| PROJETO     | PAVIMENTAÇÃO EM PARALELEPÍPEDO       | <br><b>Claudia Villas Boas</b><br>Eng. Civil - CREA-CE 14.365-0<br>Prefeitura Municipal de Campos Sales |
| CONTRATANTE | GOVERNO MUNICIPAL DE CAMPOS SALES-CE |  |
| ENDEREÇO    | RUA ILDA AQUIRES DOS SANTOS          |  |
| CONTEÚDO    | PLANTA DE LOCALIZAÇÃO                |  |

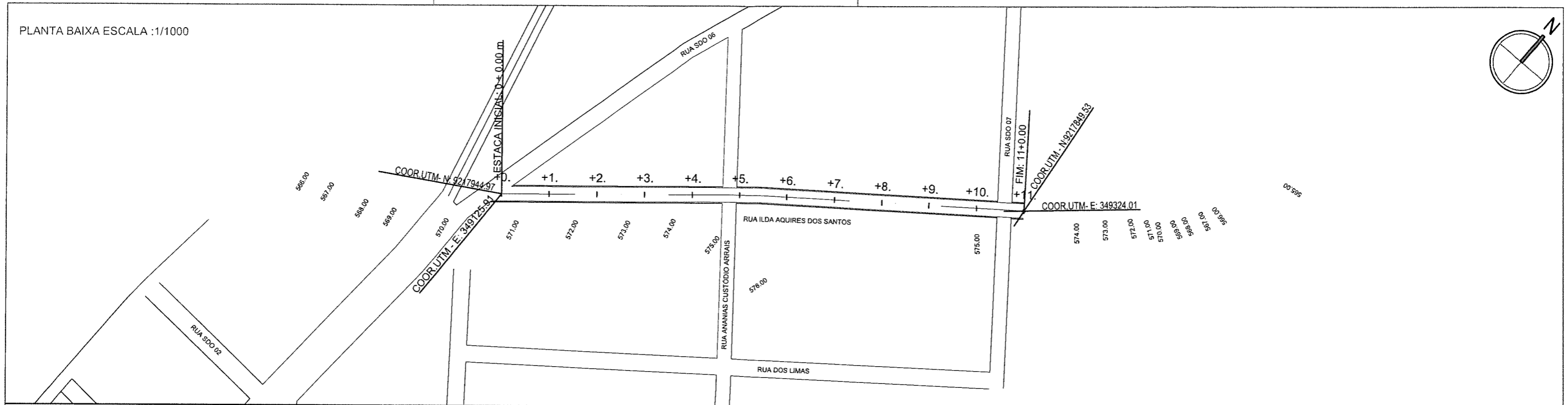
|                     |                    |
|---------------------|--------------------|
| LEGENDA PLANTA      | ---x--- CERCA      |
| IMÓVEIS             | --- EIXO PROJETO   |
| --- AÇUDES / LAGOAS | --- BUEIRO CAPEADO |
| --- VIAS DE ACESSO  | --- BUEIRO TUBULAR |

|                |                     |
|----------------|---------------------|
| LEGENDA PERFIL | --- PROJETO         |
| ---            | --- TERRENO NATURAL |

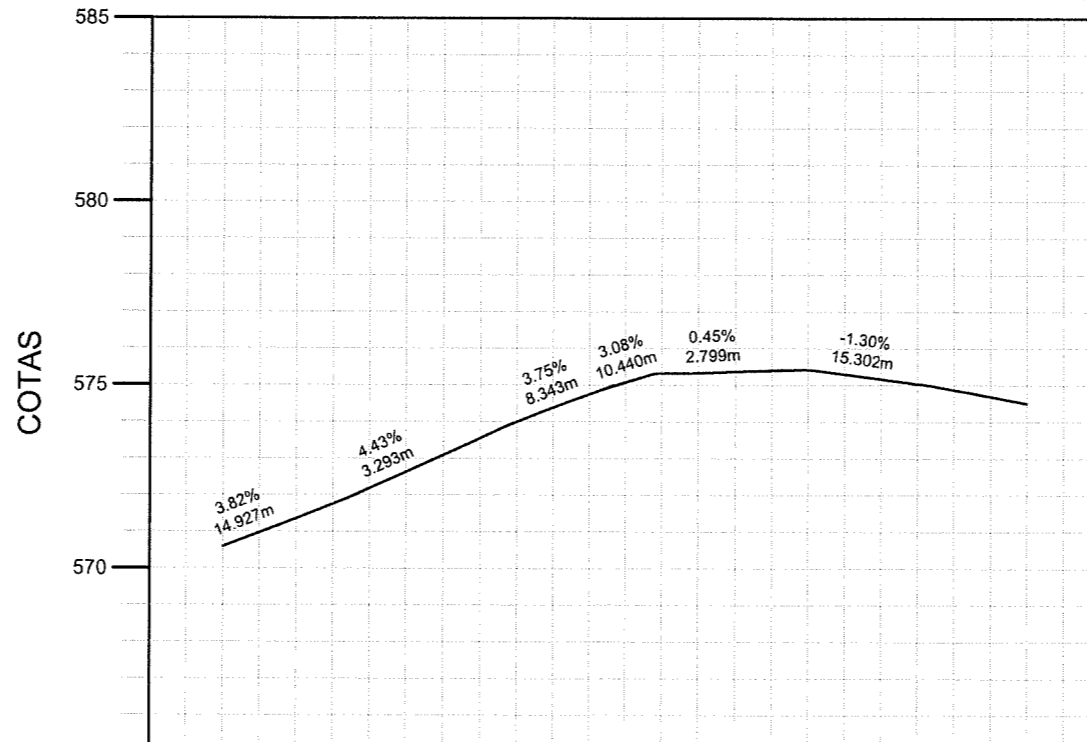
|             |                     |
|-------------|---------------------|
| RESPONSÁVEL | CLAUDIA VILLAS BOAS |
| DESENHO     | JOELSON MIRANDA     |
| EXTENSÃO    | 220,00 m            |
| LARGURA     | 7,00 m              |

|       |            |        |          |
|-------|------------|--------|----------|
| DATA  | ABRIL/2018 | ESCALA | INDICADA |
| 01-05 |            |        |          |

PLANTA BAIXA ESCALA :1/1000



PERFIL LONGITUDINAL  
ESCALA H :1/2000 / V :1/200



| ESTACAS        | +1.    | +0.    | +1.    | +2.    | +3.    | +4.    | +5.    | +6.    | +7.    | +8.    | +9.    | +10.   | +11.   |        |        |        |        |        |        |        |        |        |        |        |
|----------------|--------|--------|--------|--------|--------|--------|--------|--------|--------|--------|--------|--------|--------|--------|--------|--------|--------|--------|--------|--------|--------|--------|--------|--------|
| TERRENO GREIDE | 570,59 | 570,59 | 571,35 | 571,36 | 572,17 | 572,18 | 573,07 | 573,09 | 574,01 | 573,99 | 574,76 | 574,75 | 575,32 | 575,32 | 575,37 | 575,37 | 575,43 | 575,42 | 575,17 | 575,17 | 574,88 | 574,88 | 574,48 | 574,48 |
| CORTE ATERRO   | 0,00   | 0,00   | 0,00   | 0,00   | 0,02   | 0,02   | 0,02   | 0,02   | 0,02   | 0,00   | 0,01   | 0,00   | 0,00   | 0,00   | 0,00   | 0,00   | 0,01   | 0,00   | 0,00   | 0,00   | 0,00   | 0,00   | 0,00   | 0,00   |

| CONFIGURAÇÃO DE IMPRESSÃO |      |       |
|---------------------------|------|-------|
| PIENA                     | ESQ. | DIR.  |
| 01                        | 0,10 | PRETO |
| 02                        | 0,20 | PRETO |
| 03                        | 0,40 | PRETO |
| 04                        | 0,25 | PRETO |
| 05                        | 0,10 | PRETO |
| 06                        | 0,25 | PRETO |
| 07                        | 0,10 | PRETO |
| 08                        | 0,10 | PRETO |



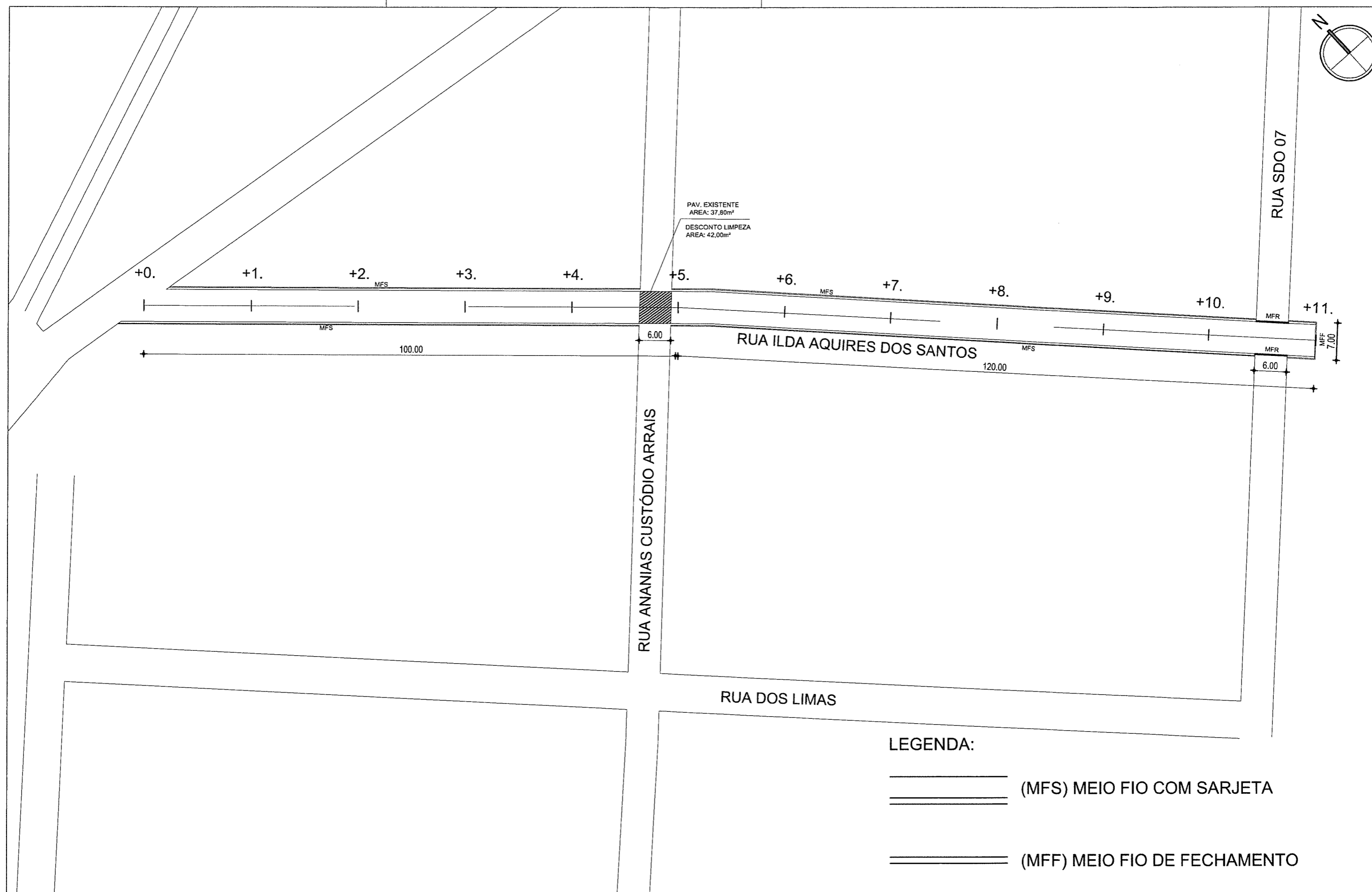
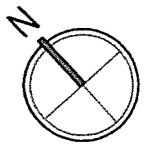
|             |  |   |
|-------------|--|---|
| PROJETO     | PAVIMENTAÇÃO EM PARALELEPÍPEDO         | <b>Claudia Villas Boas</b><br>Eng. CIVIL - CRETE 14.265/1<br>Prefeitura Municipal de Campos Sales |
| CONTRATANTE | GOVERNO MUNICIPAL DE CAMPOS SALES - CE |   |
| ENDEREÇO    | RUA ILDA AQUIRES DOS SANTOS            |   |
| CONTEÚDO    | PLANTA E PERFIL                        |   |

| LEGENDA PLANTA |                 |
|----------------|-----------------|
|                | CERCA           |
|                | IMÓVEIS         |
|                | AÇUDES / LAGOAS |
|                | VIAS DE ACESSO  |
|                | EIXO PROJETO    |
|                | BUEIRO CAPEADO  |
|                | BUEIRO TUBULAR  |

| LEGENDA PERFIL |                 |
|----------------|-----------------|
|                | PROJETO         |
|                | TERRENO NATURAL |

|             |                     |
|-------------|---------------------|
| RESPONSÁVEL | CLAUDIA VILLAS BOAS |
| DESENHO     | JOELSON MIRANDA     |
| EXTENSÃO    | 220,00 m            |
| LARGURA     | 7,00 m              |

|       |            |        |          |
|-------|------------|--------|----------|
| DATA  | ABRIL/2018 | ESCALA | INDICADA |
| 02-05 |            |        |          |



**LEGENDA:**

- (MFS) MEIO FIO COM SARJETA
- (MFF) MEIO FIO DE FECHAMENTO

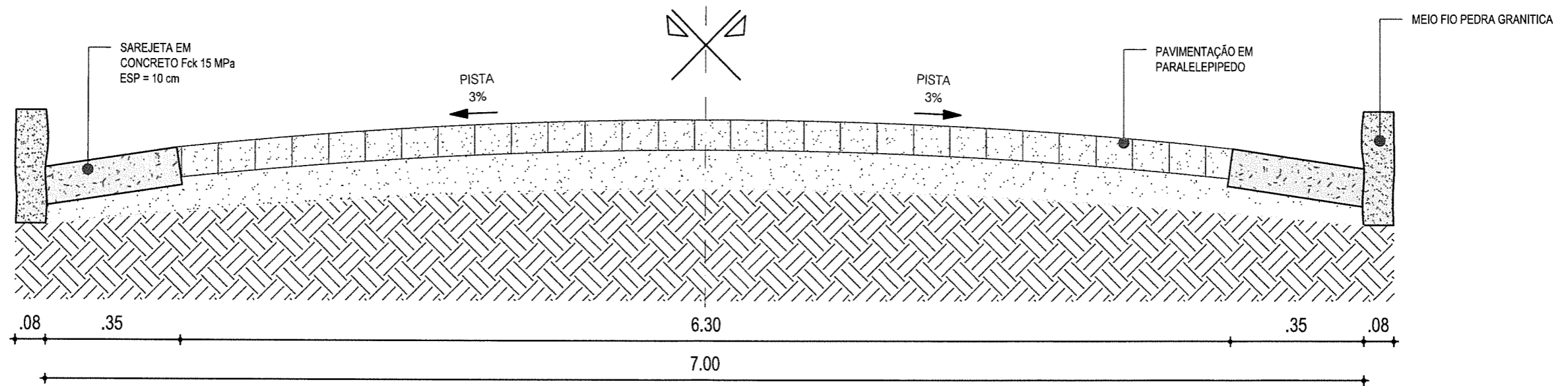
| PLN | ESP | CON     |
|-----|-----|---------|
| 01  | 010 | PROJETO |
| 02  | 020 | PROJETO |
| 03  | 030 | PROJETO |
| 04  | 040 | PROJETO |
| 05  | 050 | PROJETO |
| 06  | 060 | PROJETO |
| 07  | 070 | PROJETO |
| 08  | 080 | PROJETO |
| 09  | 090 | PROJETO |
| 10  | 100 | PROJETO |

|  |  |   |   |  |   |   |
|--|--|---|---|--|---|---|
|  | <b>PROJETO</b><br>PAVIMENTAÇÃO EM PARALELEPÍEDO              |   | <b>LEGENDA PLANTA</b><br>IMÓVEIS<br>AÇUDES / LAGOAS<br>VIAS DE ACESSO | <b>LEGENDA PERFIL</b><br>PROJETO<br>TERRENO NATURAL                                    | <b>RESPONSÁVEL</b><br>CLAUDIA VILLAS BOAS<br><br><b>DESENHO</b><br>JOELSON MIRANDA<br><br><b>EXTENSÃO</b><br>220,00 m<br><br><b>LARGURA</b><br>7,00 m | <b>DATA</b><br>ABRIL/2018<br><br><b>ESCALA</b><br>INDICADA<br><br><div style="font-size: 2em; font-weight: bold; text-align: center;">03-05</div> |
|  | <b>CONTRATANTE</b><br>GOVERNO MUNICIPAL DE CAMPOS SALES - CE | <b>ENDEREÇO</b><br>RUA ILDA AQURES DOS SANTOS | <b>CONTEÚDO</b><br>PLANTA BAIXA                                       | <b>PROJETO GEOMÉTRICO</b><br>CERCA<br>EIXO PROJETO<br>BUEIRO CAPEADO<br>BUEIRO TUBULAR |   |   |

# RUA ILDA AQUIRES DOS SANTOS

## PISTA SIMPLES

ESTACAS : 11 + 0,00 m



01 | SEÇÃO TIPO DE PAVIMENTAÇÃO  
ESC.: 1/25

| CONFIGURAÇÃO DE IMPRESSÃO |      |         |
|---------------------------|------|---------|
| PENA                      | ESP. | CCR     |
| 01                        | 0.70 | PRETO   |
| 02                        | 0.20 | PRETO   |
| 03                        | 0.10 | PRETO   |
| 04                        | 0.25 | PRETO   |
| 05                        | 0.10 | PRETO   |
| 06                        | 0.25 | PRETO   |
| 07                        | 0.40 | PRETO   |
| DEMAIS                    | 0.10 | BYLAYER |



| PROJETO GEOMÉTRICO  |                                      |  |                     |
|---|--------------------------------------|--|---------------------|
| PROJETO   | PAVIMENTAÇÃO EM PARALELEPIPEDO       | RESPONSÁVEL                                  | CLAUDIA VILLAS BOAS |
| CONTRATANTE   | GOVERNO MUNICIPAL DE CAMPOS SALES-CE | DESENHO                                      | JOELSON MIRANDA     |
| ENDEREÇO  | RUA ILDA AQUIRES DOS SANTOS          | EXTENSÃO                                     | 220,00 m            |
| CONTEÚDO  | SEÇÃO TIPO DE PAVIMENTAÇÃO           | LARGURA                                      | 7,00 m              |
| LEGENDA PLANTA<br>- * - * - CERCA<br>IMÓVEIS<br>AÇUDES / LAGOAS<br>VIAS DE ACESSO |                                      | LEGENDA PERFIL<br>PROJETO<br>TERRENO NATURAL |                     |
| DATA: ABRIL/2018<br>ESCALA: INDICADA<br>05-05                                     |                                      |  |                     |