

PROJETO GEOMÉTRICO

CONFIGURAÇÃO DE IMPRESSÃO

PLANA	ESP.	CC2
01	0.10	PRETO
02	0.25	PRETO
03	0.10	PRETO
04	0.25	PRETO
05	0.10	PRETO
06	0.25	PRETO
07	0.10	PRETO
08	0.25	PRETO
09	0.10	PRETO
10	0.25	PRETO

OCORRÊNCIAS: 0.03 BYL:AYZR



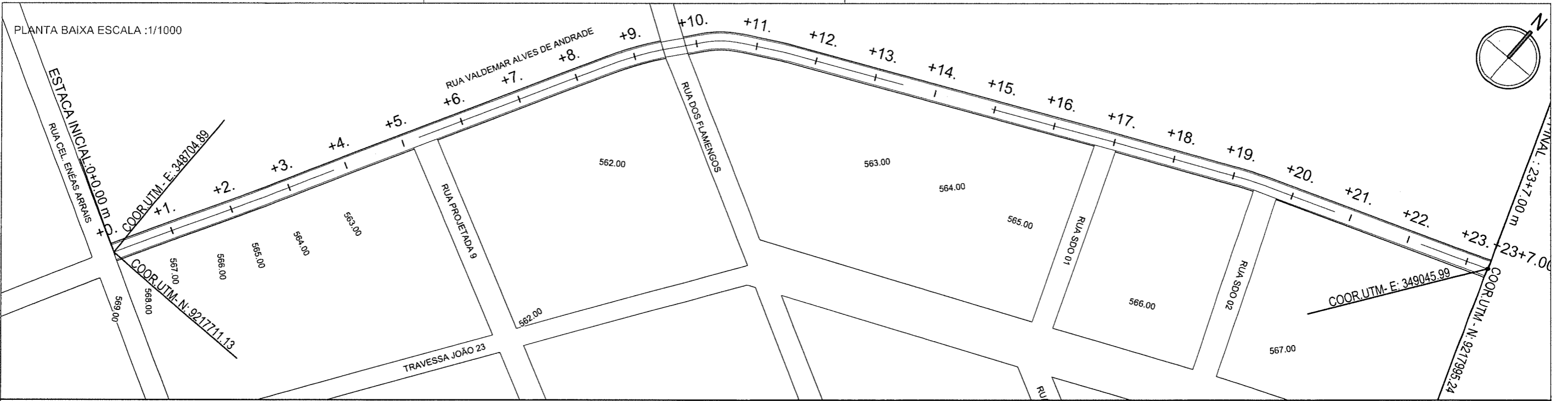
PROJETO	PAVIMENTAÇÃO EM PARALELEPIPEDO	
CONTRATANTE	GOVERNO MUNICIPAL DE CAMPOS SALES - CE	
ENDEREÇO	RUA VALDEMAR ALVES DE ANDRADE	
CONTEÚDO	PLANTA DE LOCALIZAÇÃO	

LEGENDA PLANTA	
	CERCA
	IMÓVEIS
	AÇUDES / LAGOAS
	VIAS DE ACESSO
	BUEIRO CAPEADO
	BUEIRO TUBULAR

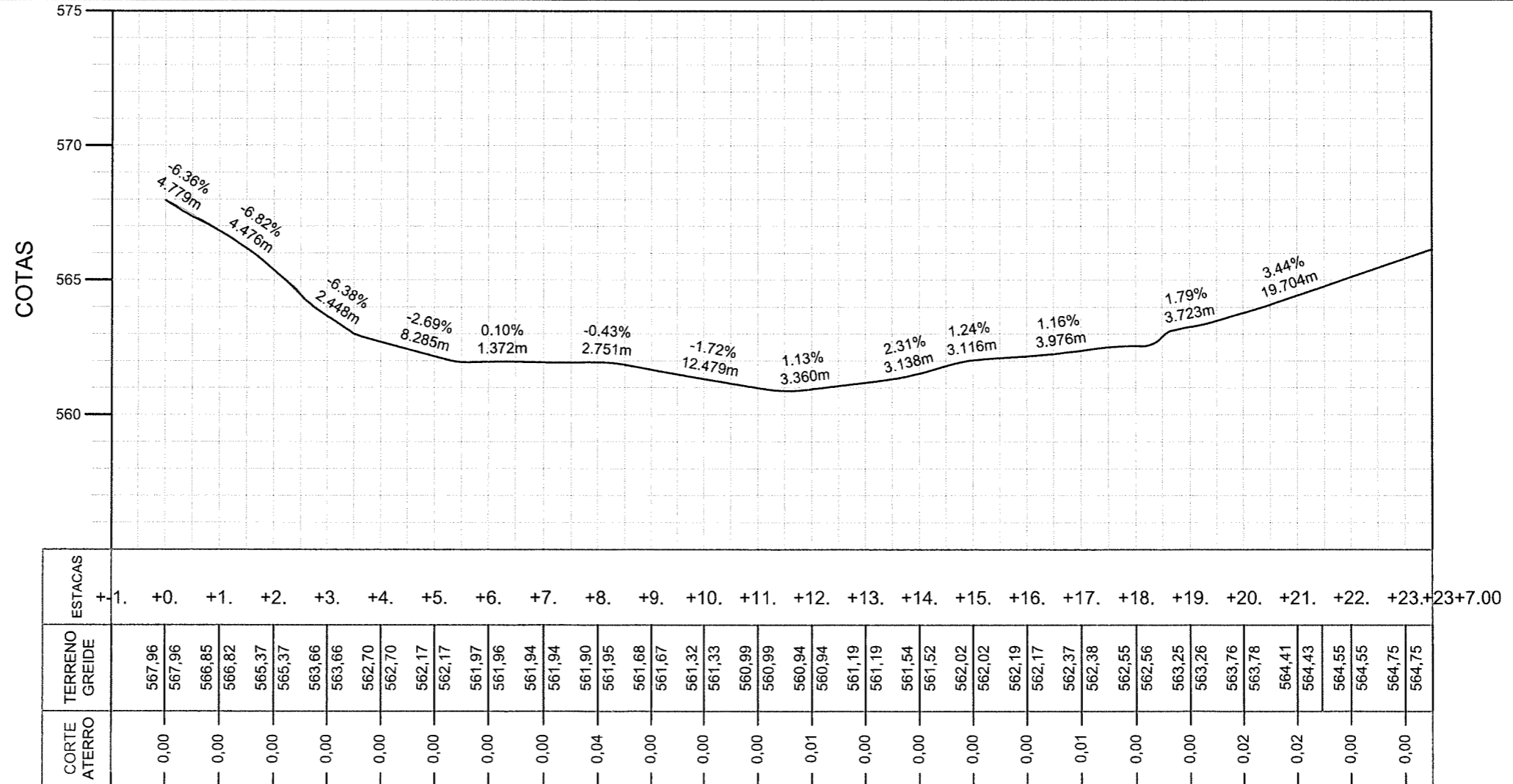
LEGENDA PERFIL	
	PROJETO
	TERRENO NATURAL

RESPONSÁVEL	CLAUDIA VILLAS BOAS
DESENHO	JOELSON MIRANDA
EXTENSÃO	467,00 m
LARGURA	6,00 m

DATA	ABRIL/2018	ESCALA	INDICADA
01-05			



PERFIL LONGITUDINAL
ESCALA H :1/2000 / V :1/200



PROJETO GEOMÉTRICO

PROJETO	PAVIMENTAÇÃO EM PARALELEPÍEDO
CONTRATANTE	GOVERNO MUNICIPAL DE CAMPOS SALES -CE
ENDEREÇO	RUA VALDEMAR ALVES DE ANDRADE
CONTEÚDO	PLANTA E PERFIL

Claudia Villas Boas
Eng. CIVIL-CREA-CE 14738

LEGENDA PLANTA	
IMÓVEIS	CERCA
ÁÇUDES / LAGOAS	EIXO PROJETO
VIAS DE ACESSO	BUEIRO CAPEADO
	BUEIRO TUBULAR

LEGENDA PERFIL	
PROJETO	TERRENO NATURAL

RESPONSÁVEL	CLAUDIA VILLAS BOAS
DESENHO	JOELSON MIRANDA
EXTENSÃO	467,00 m
LARGURA	6,00 m

DATA	ABRIL/2018	ESCALA	INDICADA
02-05			

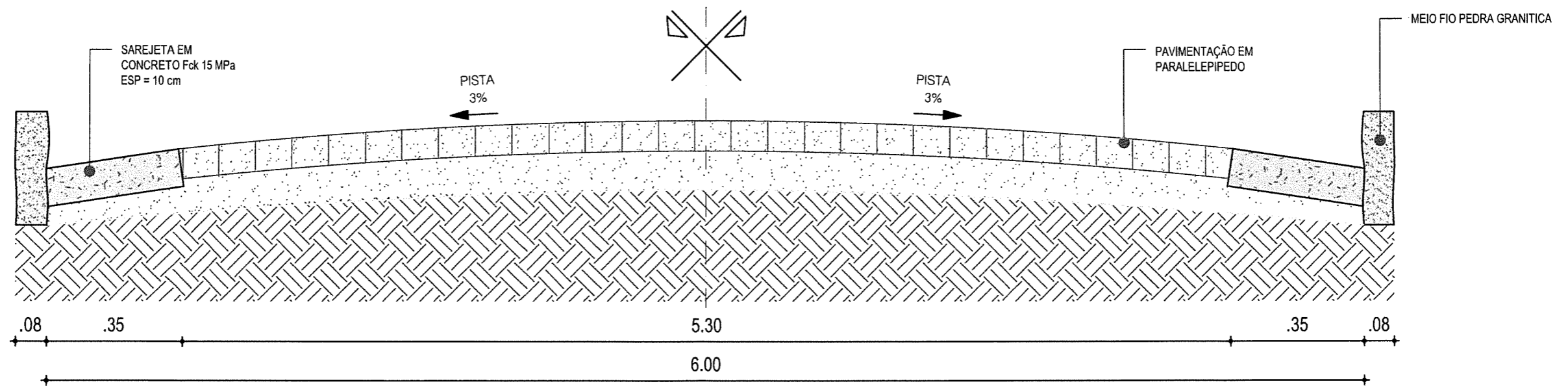
ITEM	QTD	CON
01	01	PROJETO
02	01	PROJETO
03	01	PROJETO
04	01	PROJETO
05	01	PROJETO
06	01	PROJETO
07	01	PROJETO
08	01	PROJETO



RUA VALDEMAR ALVES DE ANDRADE

PISTA SIMPLES

ESTACAS : 23 + 7,00 m

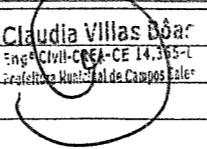


01 | SEÇÃO TIPO DE PAVIMENTAÇÃO
ESC.: 1/25

CONFIGURAÇÃO DE IMPRESSÃO		
PEÇA	ESP.	COR
01	0,10	PRETO
02	0,25	PRETO
03	0,10	PRETO
04	0,25	PRETO
05	0,10	PRETO
06	0,25	PRETO
07	0,10	PRETO
08	0,10	BYLAYER



PROJETO GEOMÉTRICO

PROJETO	PAVIMENTAÇÃO EM PARALELEPIPEDO	 Claudia Villas Boas Eng. Civil - CREA - CE 14.365-L Prefeitura Municipal de Campos Sales	LEGENDA PLANTA	---x--- CERCA	LEGENDA PERFIL	RESPONSÁVEL	CLAUDIA VILLAS BOAS	DATA	ABRIL/2018	ESCALA	INDICADA
CONTRATANTE	GOVERNO MUNICIPAL DE CAMPOS SALES-CE		IMÓVEIS	--- EIXO PROJETO	PROJETO	DESENHO	JOELSON MIRANDA	05-05			
ENDEREÇO	RUA VALDEMAR ALVES DE ANDRADE		AÇUDES / LAGOAS	--- BUEIRO CAPEADO	TERRENO NATURAL	EXTENSÃO	467,00 m				
CONTEÚDO	SEÇÃO TIPO DE PAVIMENTAÇÃO		VIAS DE ACESSO	--- BUEIRO TUBULAR	LARGURA	6,00 m					