



ESTACA INICIAL  
 COOR.UTM - N: 369519.197  
 COOR.UTM - E: 9228795.265

ESTACA FINAL  
 COOR.UTM - N: 370233.596  
 COOR.UTM - E: 9228980.893

**Claudia Villas Boas**  
 Eng<sup>o</sup> Civil - CREA - CE 34.365-D  
 Prefeitura Municipal de Campos Sales

CONFIGURAÇÃO DE IMPRESSÃO		
PENA	ESP.	COR
01	0.10	PRETO
02	0.20	PRETO
03	0.10	PRETO
04	0.25	PRETO
05	0.10	PRETO
06	0.25	PRETO
07	0.40	PRETO
DEMAIS	0.10	BYLAYER



PROJETO	PAVIMENTAÇÃO EM PEDRA TOSCA
CONTRATANTE	GOVERNO MUNICIPAL DE CAMPOS SALES - CE
ENDEREÇO	RUA SÃO JOSÉ
CONTEÚDO	MAPA DE LOCALIZAÇÃO

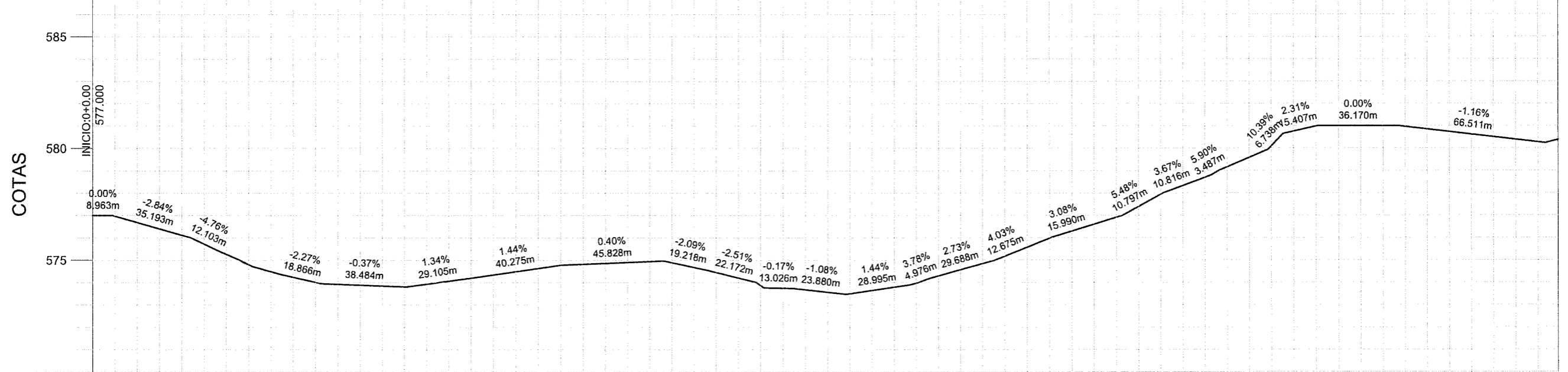
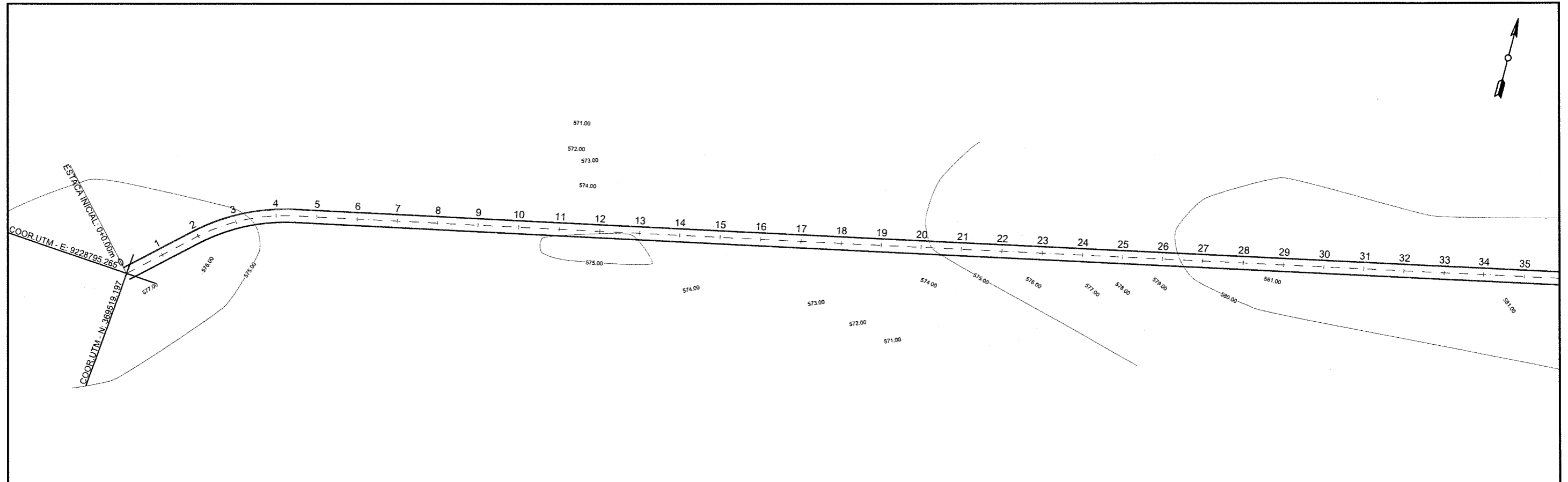
PROJETO GEOMÉTRICO

LEGENDA PLANTA	
	IMÓVEIS
	AÇUDES / LAGOAS
	VIAS DE ACESSO
	CERCA
	EIXO PROJETO
	BUEIRO CAPEADO
	BUEIRO TUBULAR

LEGENDA PERFIL	
	PROJETO
	TERRENO NATURAL

RESPONSÁVEL	CLAUDIA VILLAS BOAS
DESENHO	JOELSON MIRANDA
EXTENSÃO	745,00 m
LARGURA	7,00 m

DATA	MAIO/2018	ESCALA	SEM
<b>01-06</b>			



ESTACAS	0	1	2	3	4	5	6	7	8	9	10	11	12	13	14	15	16	17	18	19	20	21	22	23	24	25	26	27	28	29	30	31	32	32
TERRENO GREIDE	577,00	576,69	576,12	575,26	574,48	574,01	573,89	573,81	574,07	574,35	574,63	574,82	574,90	574,89	574,46	573,86	573,68	573,51	573,79	574,30	574,30	574,85	575,58	576,30	577,94	578,70	579,59	580,75	581,00	581,00	580,85	580,62	580,38	580,37
CORTE ATERRO	0,00	0,00	0,00	0,00	0,00	0,00	0,00	0,00	0,00	0,00	0,00	0,00	0,00	0,00	0,00	0,00	0,00	0,00	0,00	0,00	0,00	0,00	0,00	0,00	0,00	0,00	0,00	0,00	0,00	0,00	0,00	0,00	0,00	0,00

**Claudia Villas Boas**  
Eng.º Civil - CREA-CE 16.368-D  
Secretaria Municipal de Campos Sales

PENA	ESP.	COM.
31	0,30	PRETO
32	0,20	PRETO
33	0,10	PRETO
34	0,25	PRETO
35	0,40	PRETO
36	0,25	PRETO
37	0,40	PRETO
38	0,10	PRETO

**PROJETO** PAVIMENTAÇÃO EM PEDRA TOSCA

**CONTRATANTE** GOVERNO MUNICIPAL DE CAMPOS SALES - CE

**ENDEREÇO** RUA SÃO JOSÉ

**CONTEÚDO** PLANTA E PERFIL

**LEGENDA PLANTA**

- IMÓVEIS
- AÇUDES / LAGOAS
- VIAS DE ACESSO

**LEGENDA PERFIL**

- CERCA
- EIXO PROJETO
- BUEIRO CAPEADO
- BUEIRO TUBULAR

**RESPONSÁVEL** CLAUDIA VILLAS BOAS

**DESENHO** JOELSON MIRANDA

**EXTENSÃO** 745,00 m

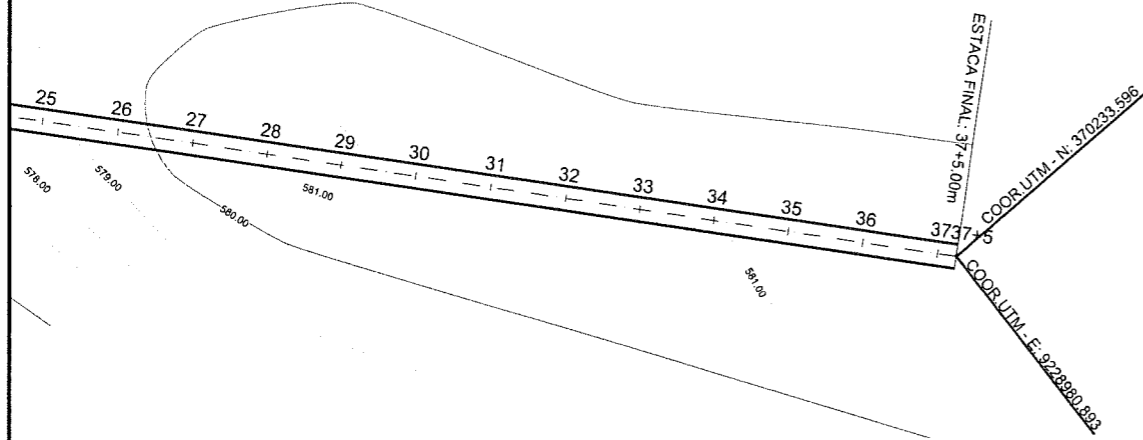
**LARGURA** 7,00 m

**DATA** MAIO/2018

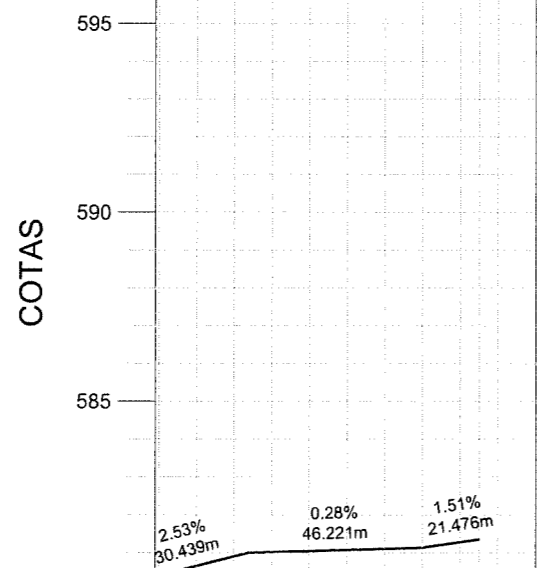
**ESCALA** INDICADA

02-06

PLANTA BAIXA ESCALA : 1/1000



PERFIL LONGITUDINAL  
ESCALA H : 1/2000 / V : 1/200



CORTE ATERRO	TERRENO GREIDE	ESTACAS
0,00	580,40	33
0,00	580,40	34
0,00	580,90	35
0,00	581,05	36
0,00	581,10	3737+5

**Claudia Villas Boas**  
Eng. Civil - CREA-CE 14.185-0  
: Prefeitura Municipal de Campos Sales

PROJETO GEOMÉTRICO

PROJETO	PAVIMENTAÇÃO EM PEDRA TOSCA
CONTRATANTE	GOVERNO MUNICIPAL DE CAMPOS SALES - CE
ENDEREÇO	RUA SÃO JOSÉ
CONTEÚDO	PLANTA E PERFIL

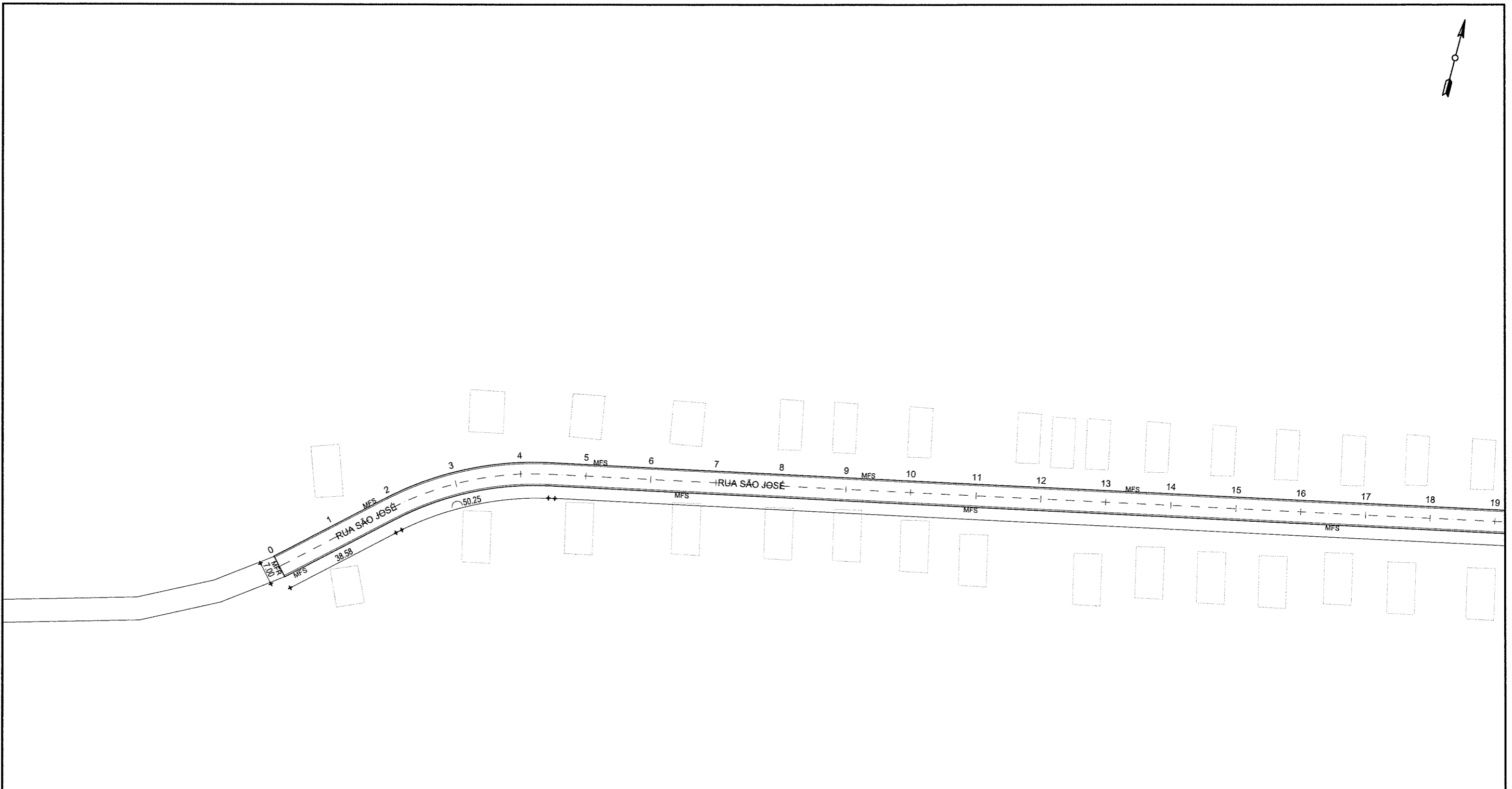
LEGENDA PLANTA	LEGENDA PERFIL
— x — CERCA	— PROJETO
■ IMÓVEIS	— TERRENO NATURAL
● AÇUDES / LAGOAS	
— VIAS DE ACESSO	
	— EIXO PROJETO
	— BUEIRO CAPEADO
	— BUEIRO TUBULAR

RESPONSÁVEL	CLAUDIA VILLAS BOAS
DESENHO	JOELSON MIRANDA
EXTENSÃO	745,00 m
LARGURA	7,00 m

DATA	MAIO/2018	ESCALA	INDICADA
			<b>03-06</b>

RENK	ESP	CON
01	0,00	PROJETO
02	0,00	PROJETO
03	0,00	PROJETO
04	0,25	PROJETO
05	0,50	PROJETO
06	0,75	PROJETO
07	1,00	PROJETO
08	1,25	PROJETO





LEGENDA:

- (MFS) MEIO FIO COM SARJETA
- (MFF) MEIO FIO DE FECHAMENTO
- (MFR) MEIO FIO REBAIXADO

**Claudia Villas Boas**  
 Eng. Civil - CREA - CE 14.365-D  
 Prefeitura Municipal de Campos Sales

ITEM	DESCRIÇÃO	QUANTIDADE	UNIDADE
01	...	...	...
02	...	...	...
03	...	...	...
04	...	...	...
05	...	...	...
06	...	...	...
07	...	...	...
08	...	...	...

PROJETO GEOMÉTRICO

PROJETO	PAVIMENTAÇÃO EM PEDRA TOSCA
CONTRATANTE	GOVERNO MUNICIPAL DE CAMPOS SALES - CE
ENDEREÇO	RUA SÃO JOSÉ
CONTEÚDO	PLANTA BAIXA

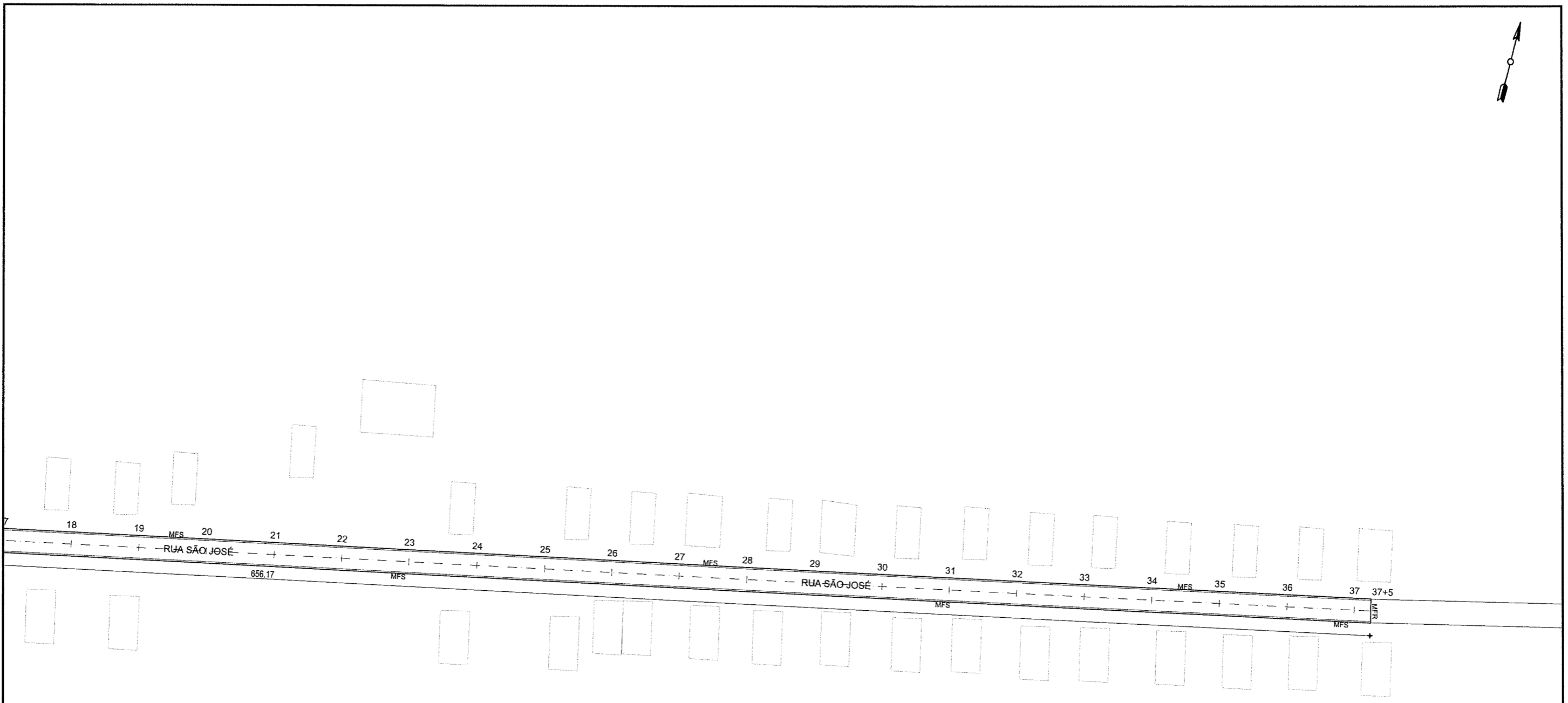
LEGENDA PLANTA	
	CERCA
	EIXO PROJETO
	AÇUDES / LAGOAS
	VIAS DE ACESSO
	BUEIRO CAPEADO
	BUEIRO TUBULAR

LEGENDA PERFIL	
	PROJETO
	TERRENO NATURAL

RESPONSÁVEL	CLAUDIA VILLAS BOAS
DESENHO	JOELSON MIRANDA
EXTENSÃO	745,00 m
LARGURA	7,00 m

DATA	MAIO/2018	ESCALA	INDICADA
<b>04-06</b>			





LEGENDA:

- (MFS) MEIO FIO COM SARJETA
- (MFF) MEIO FIO DE FECHAMENTO
- (MFR) MEIO FIO REBAIXADO

**Claudia Villas Boas**  
Eng.º CIVIL-CREA-CE 14.365-2  
Prefeitura Municipal de Campos Sales

ORNA	ESP.	CON.
01	0.15	PARTE
02	0.20	PARTE
03	0.40	PARTE
04	0.25	PARTE
05	0.10	PARTE
06	0.15	PARTE
07	0.40	PARTE
08	0.10	BY-AVER

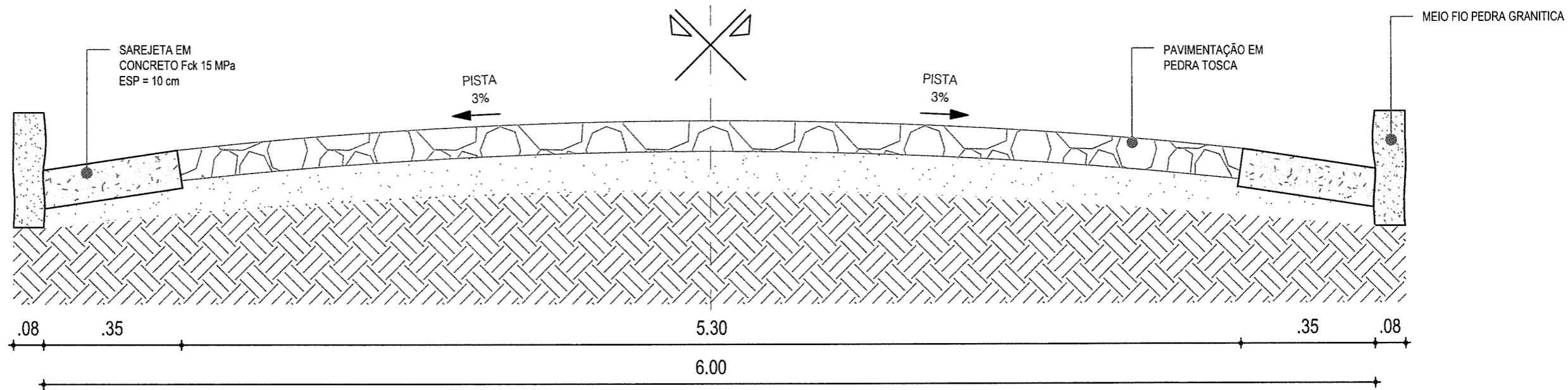


PROJETO GEOMÉTRICO		LEGENDA PLANTA		LEGENDA PERFIL		RESPONSÁVEL		DATA	ESCALA
PROJETO	PAVIMENTAÇÃO EM PEDRA TOSCA	IMÓVEIS	CERCA	PROJETO	RESPONSÁVEL	CLAUDIA VILLAS BOAS	MAIO/2018	INDICADA	
CONTRATANTE	GOVERNO MUNICIPAL DE CAMPOS SALES - CE	AÇUDES / LAGOAS	EIXO PROJETO	TERRENO NATURAL	DESENHO	JOELSON MIRANDA	05-06		
ENDEREÇO	RUA SÃO JOSÉ	VIAS DE ACESSO	BUEIRO CAPEADO		EXTENSÃO	745,00 m			
CONTEÚDO	PLANTA BAIXA		BUEIRO TUBULAR		LARGURA	7,00 m			

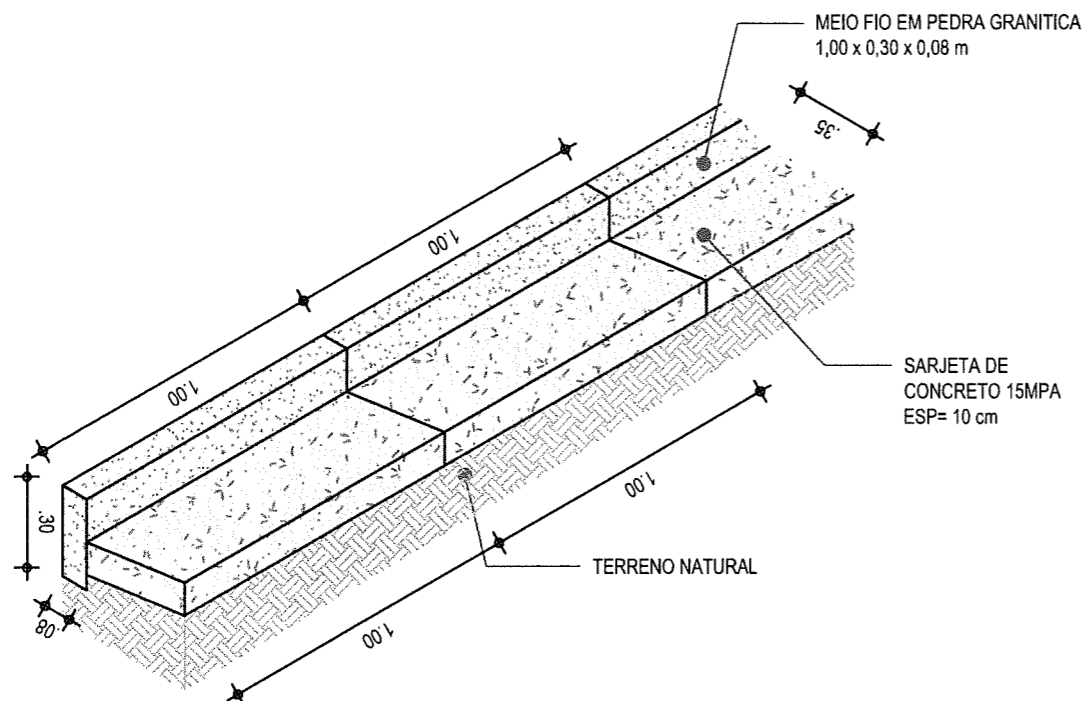
# RUA SÃO JOSÉ

## PISTA SIMPLES

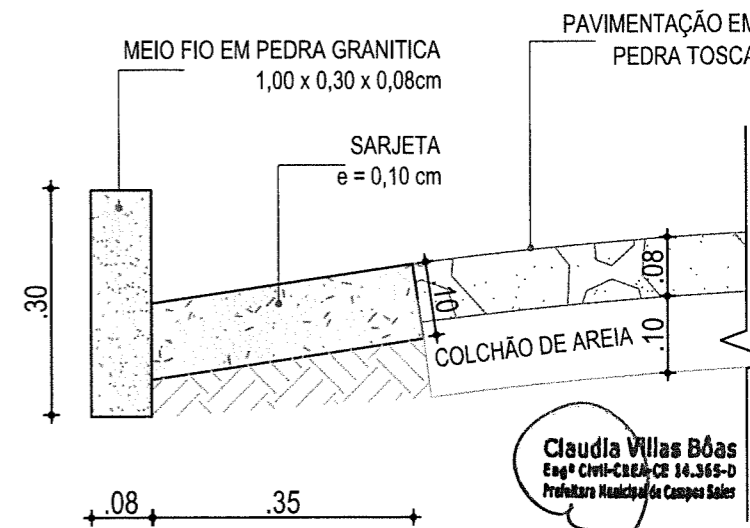
ESTACAS : 37 + 5,00 m



**01** SEÇÃO TIPO DE PAVIMENTAÇÃO  
ESC.: 1/25



**02** DETALHE - MEIO FIO PEDRA GRANITICA E SARJETA  
ESC.: 1/25



**03** DETALHE - MEIO FIO PEDRA GRANITICA E SARJETA  
ESC.: 1/10

**Claudia Villas Boas**  
Eng.º Civil - CREA - CE 14.365-D  
Prefeitura Municipal de Campos Sales

### PROJETO GEOMÉTRICO

PROJETO	PAVIMENTAÇÃO EM PEDRA TOSCA
CONTRATANTE	GOVERNO MUNICIPAL DE CAMPOS SALES - CE
ENDEREÇO	RUA SÃO JOSÉ
CONTEÚDO	DETALHES CONSTRUTIVOS - MEIO FIO PEDRA GRANÍTICA E SARJETA DE CONCRETO

LEGENDA PLANTA	
---	CERCA
---	EIXO PROJETO
---	BUEIRO CAPEADO
---	BUEIRO TUBULAR
---	IMÓVEIS
---	AÇUDES / LAGOAS
---	VIAS DE ACESSO

LEGENDA PERFIL	
---	PROJETO
---	TERRENO NATURAL

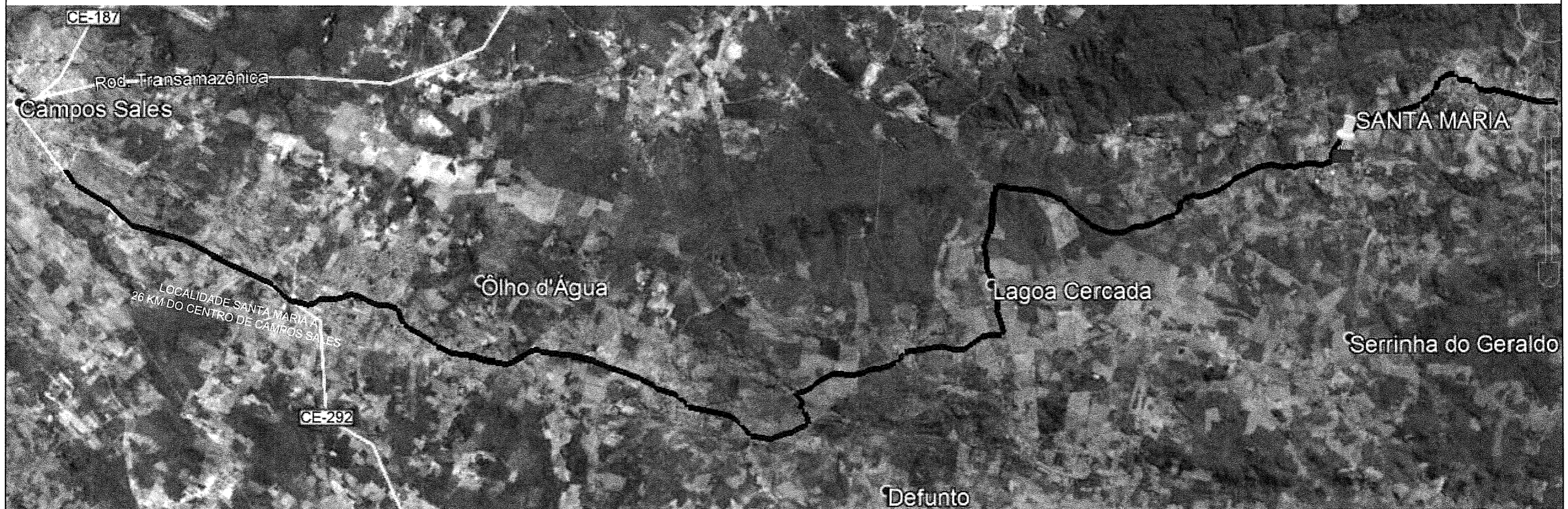
RESPONSÁVEL	CLAUDIA VILLAS BOAS
DESENHO	JOELSON MIRANDA
EXTENSÃO	745,00 m
LARGURA	7,00 m

DATA: MAIO/2018 ESCALA: INDICADA

**06-06**

ITEM	ESP.	DESCRIÇÃO
01	0.15	PRELITO
02	0.20	PRELITO
03	0.10	PRELITO
04	0.25	PRELITO
05	0.10	PRELITO
06	0.25	PRELITO
07	0.10	PRELITO
08	0.10	PRELITO
09	0.10	PRELITO
10	0.10	PRELITO





ESTACA INICIAL  
 COOR.UTM - N: 367700.752  
 COOR.UTM- E: 9226739.822

ESTACA FINAL  
 COOR.UTM - N: 368007.168  
 COOR.UTM- E: 9226900.410

*Claudia Villas Boas*  
 CREA-CE 04.365-D  
 - Municipal de Campos Sales -

CONFIGURAÇÃO DE IMPRESSÃO		
PENA	ESP.	COR
01	0.10	PRETO
02	0.20	PRETO
03	0.10	PRETO
04	0.25	PRETO
05	0.10	PRETO
06	0.25	PRETO
07	0.40	PRETO
DEMAIS	0.10	BYLAYER



PROJETO	PAVIMENTAÇÃO EM PEDRA TOSCA
CONTRATANTE	GOVERNO MUNICIPAL DE CAMPOS SALES - CE
ENDEREÇO	RUA SDO 01
CONTEÚDO	MAPA DE LOCALIZAÇÃO

PROJETO GEOMÉTRICO

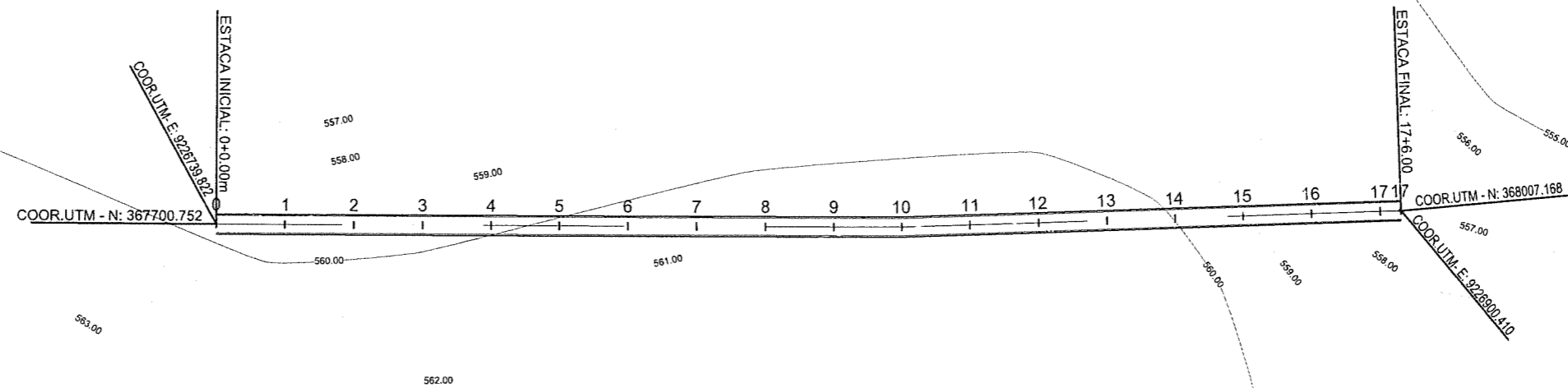
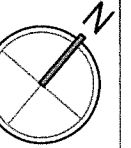
LEGENDA PLANTA	
	IMÓVEIS
	AÇUDES / LAGOAS
	VIAS DE ACESSO
	CERCA
	EIXO PROJETO
	BUEIRO CAPEADO
	BUEIRO TUBULAR

LEGENDA PERFIL	
	PROJETO
	TERRENO NATURAL

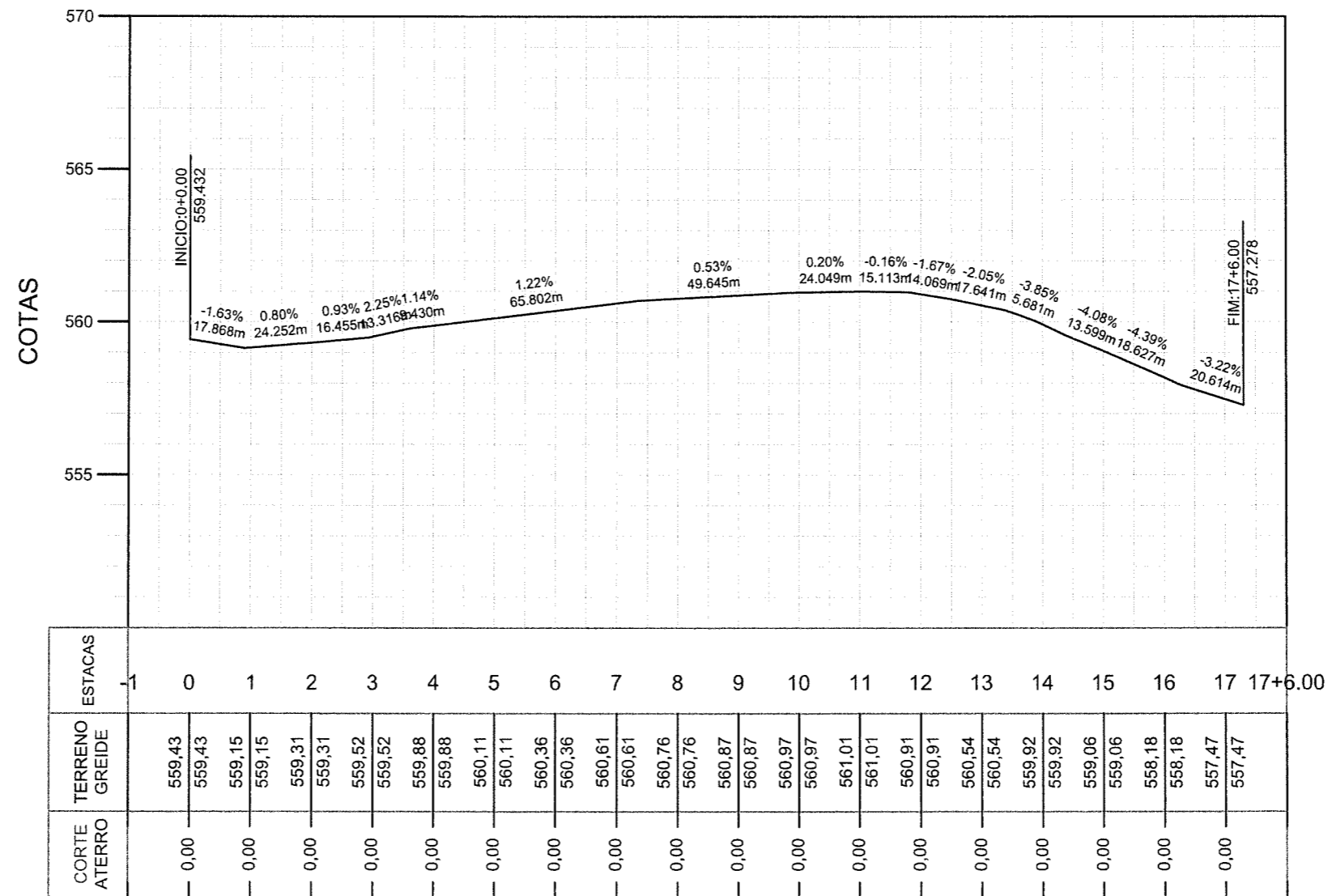
RESPONSÁVEL	CLAUDIA VILLAS BOAS
DESENHO	JOELSON MIRANDA
EXTENSÃO	346,00 m
LARGURA	6,00 m

DATA	MAIO/2018	ESCALA	SEM
<b>01-04</b>			

PLANTA BAIXA ESCALA :1/1000



PERFIL LONGITUDINAL  
ESCALA H :1/2000 / V :1/200



**Claudia Villas Boas**  
Eng. CIVIL-CREA-CE 14.365-C  
Prefeitura Municipal de Campos Sales

PROJETO GEOMÉTRICO

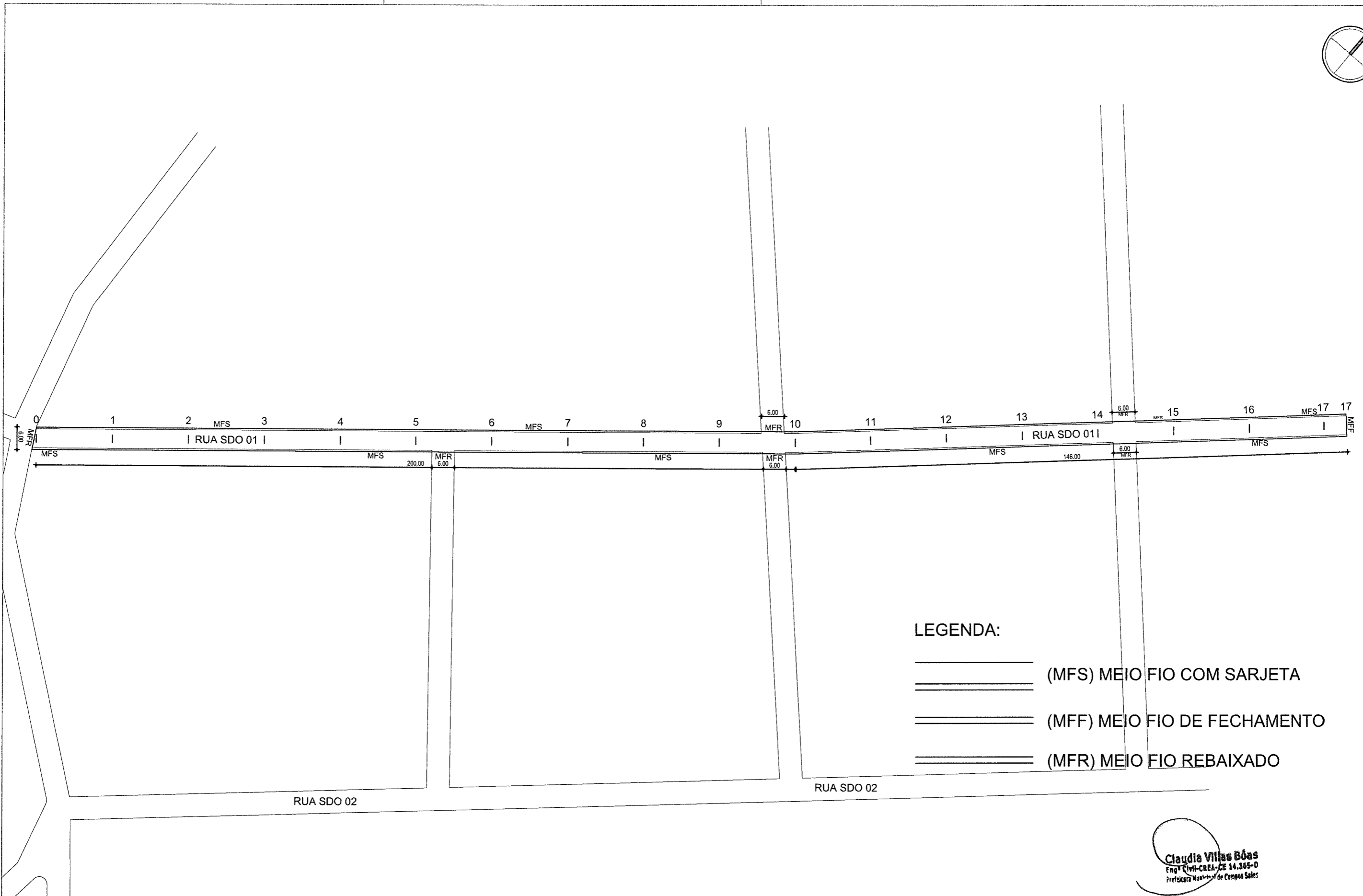
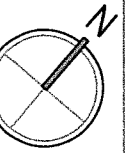
	PROJETO	PAVIMENTAÇÃO EM PEDRA TOSCA	<b>LEGENDA PLANTA</b> IMÓVEIS AÇUDES / LAGOAS VIAS DE ACESSO CERCA EIXO PROJETO BUEIRO CAPEADO BUEIRO TUBULAR	<b>LEGENDA PERFIL</b> PROJETO TERRENO NATURAL	RESPONSÁVEL	CLAUDIA VILLAS BOAS	DATA	MAIO/2018	ESCALA	INDICADA
	CONTRATANTE	GOVERNO MUNICIPAL DE CAMPOS SALES - CE			DESENHO	JOELSON MIRANDA	<p style="font-size: 2em; font-weight: bold;">02-04</p>			
	ENDEREÇO	RUA SDO 01			EXTENSÃO	346,00 m				
	CONTEÚDO	PLANTA E PERFIL			LARGURA	6,00 m				

CONFIGURAÇÃO DE IMPRESSÃO

AREA	DEF.	COTAS
01	0.40	PERFIL
02	0.30	PERFIL
03	0.60	PERFIL
04	0.30	PERFIL
05	0.40	PERFIL
06	0.30	PERFIL
07	0.40	PERFIL
08	0.30	PERFIL

TAMANHO: A3 - 297x420mm





**LEGENDA:**

- (MFS) MEIO FIO COM SARJETA
- (MFF) MEIO FIO DE FECHAMENTO
- (MFR) MEIO FIO REBAIXADO

**Claudia Villas Boas**  
 Eng.º Civil-CREA-CE 14.365-D  
 Prefeitura Municipal de Campos Sales

COM-ESCALA  
 DE IMPRESSÃO

FECHA	RESP.	COR
01	0.10	PRETO
02	0.20	PRETO
03	0.30	PRETO
04	0.40	PRETO
05	0.50	PRETO
06	0.60	PRETO
07	0.70	PRETO
08	0.80	PRETO
09	0.90	PRETO
10	1.00	PRETO
11	1.10	PRETO
12	1.20	PRETO
13	1.30	PRETO
14	1.40	PRETO
15	1.50	PRETO
16	1.60	PRETO
17	1.70	PRETO
18	1.80	PRETO
19	1.90	PRETO
20	2.00	PRETO
21	2.10	PRETO
22	2.20	PRETO
23	2.30	PRETO
24	2.40	PRETO
25	2.50	PRETO
26	2.60	PRETO
27	2.70	PRETO
28	2.80	PRETO
29	2.90	PRETO
30	3.00	PRETO
31	3.10	PRETO
32	3.20	PRETO
33	3.30	PRETO
34	3.40	PRETO
35	3.50	PRETO
36	3.60	PRETO
37	3.70	PRETO
38	3.80	PRETO
39	3.90	PRETO
40	4.00	PRETO
41	4.10	PRETO
42	4.20	PRETO
43	4.30	PRETO
44	4.40	PRETO
45	4.50	PRETO
46	4.60	PRETO
47	4.70	PRETO
48	4.80	PRETO
49	4.90	PRETO
50	5.00	PRETO

**PROJETO GEOMÉTRICO**

PROJETO	PAVIMENTAÇÃO EM PEDRA TOSCA
CONTRATANTE	GOVERNO MUNICIPAL DE CAMPOS SALES - CE
ENDEREÇO	RUA SDO 01
CONTEÚDO	PLANTA BAIXA

**LEGENDA PLANTA**

	IMÓVEIS
	AÇUDES / LAGOAS
	VIAS DE ACESSO
	CERCA
	EIXO PROJETO
	BUEIRO CAPEADO
	BUEIRO TUBULAR

**LEGENDA PERFIL**

	PROJETO
	TERRENO NATURAL

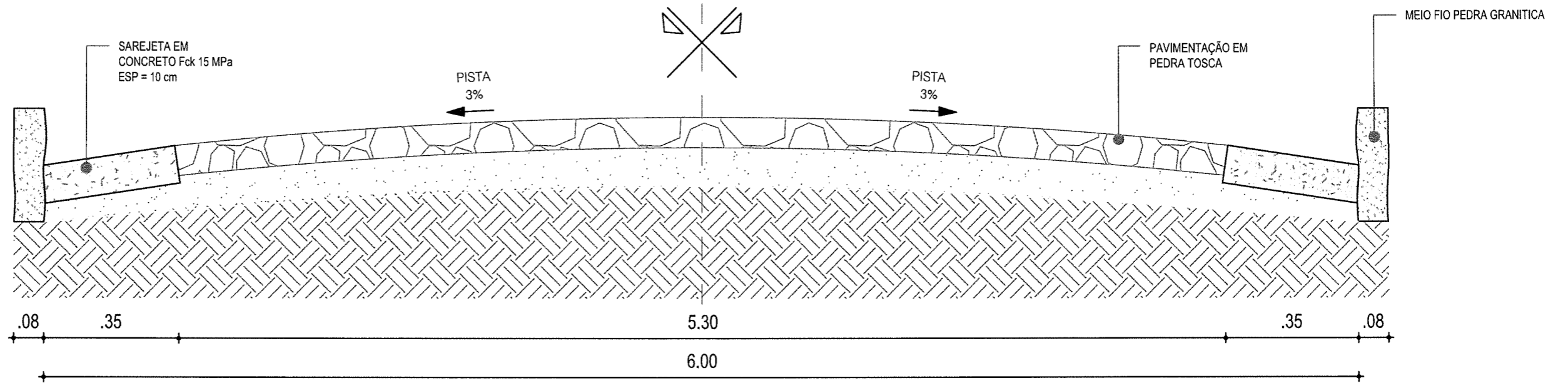
RESPONSÁVEL	CLAUDIA VILLAS BOAS
DESENHO	JOELSON MIRANDA
EXTENSÃO	346,00 m
LARGURA	6,00 m

DATA	MAIO/2018	ESCALA	INDICADA
			<b>03-04</b>

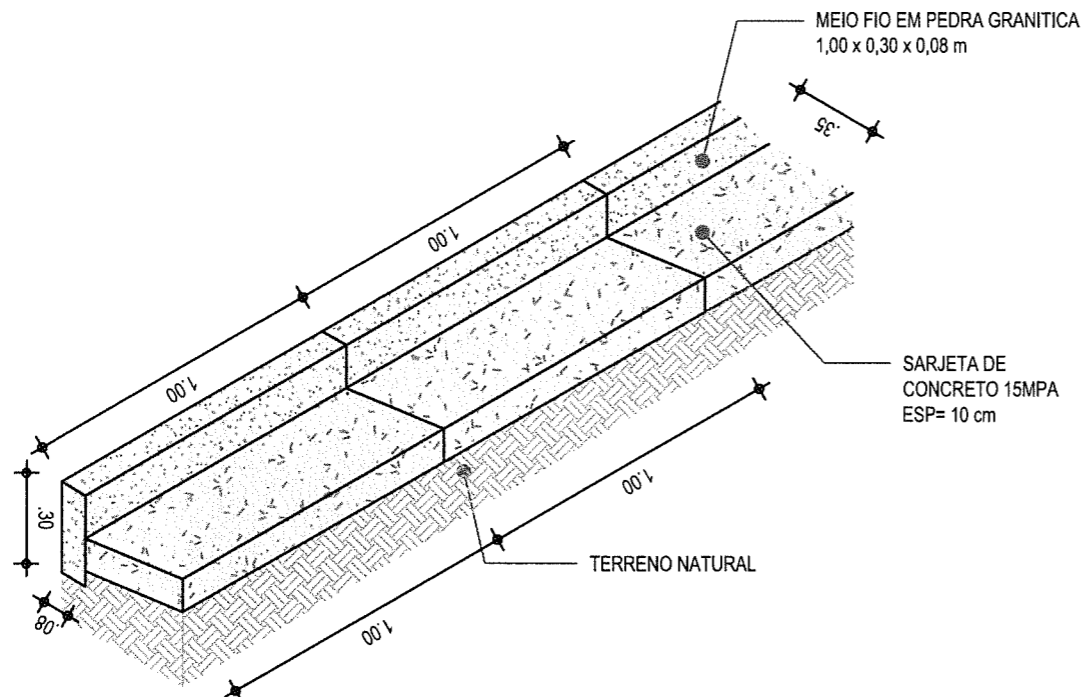
RUA SDO 01

PISTA SIMPLES

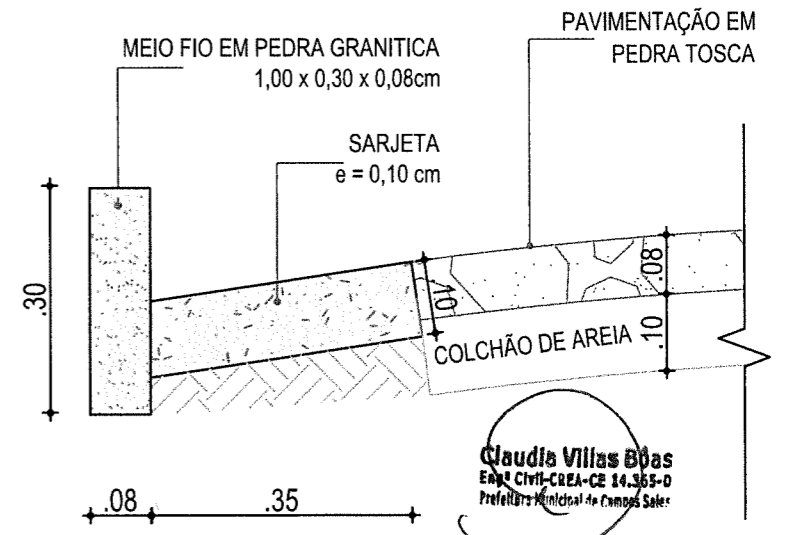
ESTACAS : 17 + 6,00 m



01 | SEÇÃO TIPO DE PAVIMENTAÇÃO  
ESC.: 1/25



02 | DETALHE - MEIO FIO PEDRA GRANITICA E SARJETA  
ESC.: 1/25



03 | DETALHE - MEIO FIO PEDRA GRANITICA E SARJETA  
ESC.: 1/10

PROJETO GEOMÉTRICO

PROJETO	PAVIMENTAÇÃO EM PEDRA TOSCA
CONTRATANTE	GOVERNO MUNICIPAL DE CAMPOS SALES - CE
ENDEREÇO	RUA SDO 01
CONTEÚDO	DETALHES CONSTRUTIVOS - MEIO FIO PEDRA GRANÍTICA E SARJETA DE CONCRETO

LEGENDA PLANTA

- IMÓVEIS
- AÇUDES / LAGOAS
- VIAS DE ACESSO

LEGENDA PERFIL

- CERCA
- EIXO PROJETO
- BUEIRO CAPEADO
- BUEIRO TUBULAR

LEGENDA PERFIL

- PROJETO
- TERRENO NATURAL

RESPONSÁVEL	CLAUDIA VILLAS BOAS
DESENHO	JOELSON MIRANDA
EXTENSÃO	346,00 m
LARGURA	6,00 m

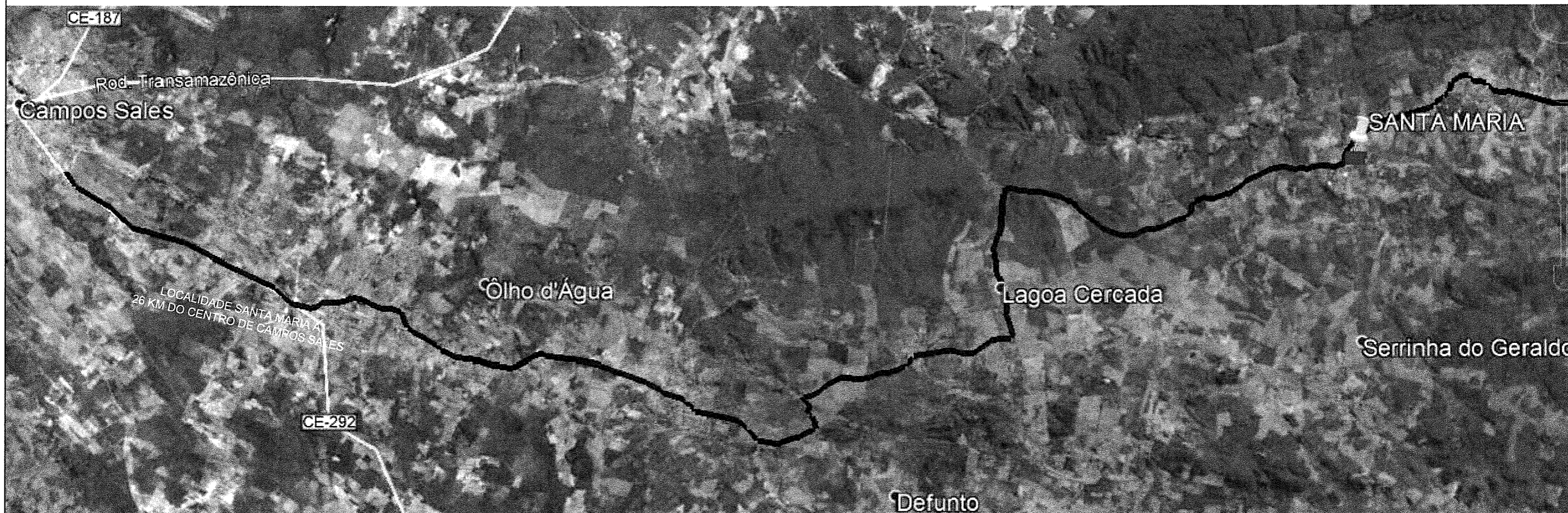
DATA	MAIO/2018	ESCALA	INDICADA
------	-----------	--------	----------

04-04

ITEM	ESP.	DATA
01	01/05	PROJETO
02	02/05	PROJETO
03	03/05	PROJETO
04	04/05	PROJETO
05	05/05	PROJETO
06	06/05	PROJETO
07	07/05	PROJETO
08	08/05	PROJETO
09	09/05	PROJETO
10	10/05	PROJETO



Claudia Villas Boas  
Eng. Civil - CREA-CE 14.365-0  
Prefeitura Municipal de Campos Sales



ESTACA INICIAL  
 COOR.UTM - N: 367752.956  
 COOR.UTM- E: 9226657.507

*Claudia Villas Boas*  
 Eng.º Civil - CREA-CE 14.365/D  
 Prefeitura Municipal de Campos Sales

ESTACA FINAL  
 COOR.UTM - N: 368016.348  
 COOR.UTM- E: 9226801.115

CONFIGURAÇÃO DE IMPRESSÃO		
PENA	ESP.	COR
01	0.10	PRETO
02	0.30	PRETO
03	0.10	PRETO
04	0.25	PRETO
05	0.10	PRETO
06	0.25	PRETO
07	0.40	PRETO
DEMAIS	0.10	BYLAYER



PROJETO	PAVIMENTAÇÃO EM PEDRA TOSCA
CONTRATANTE	GOVERNO MUNICIPAL DE CAMPOS SALES - CE
ENDEREÇO	RUA SDO 02
CONTEÚDO	MAPA DE LOCALIZAÇÃO

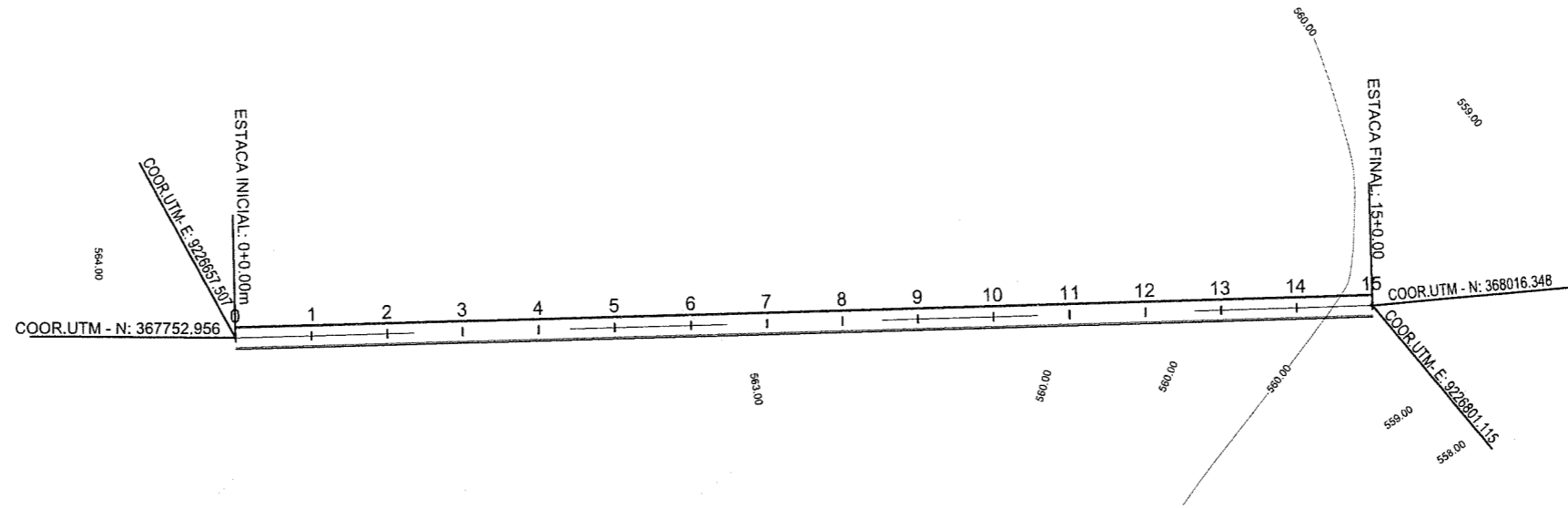
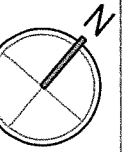
PROJETO GEOMÉTRICO

LEGENDA PLANTA	
	IMÓVEIS
	AÇUDES / LAGOAS
	VIAS DE ACESSO
	CERCA
	EIXO PROJETO
	BUEIRO CAPEADO
	BUEIRO TUBULAR

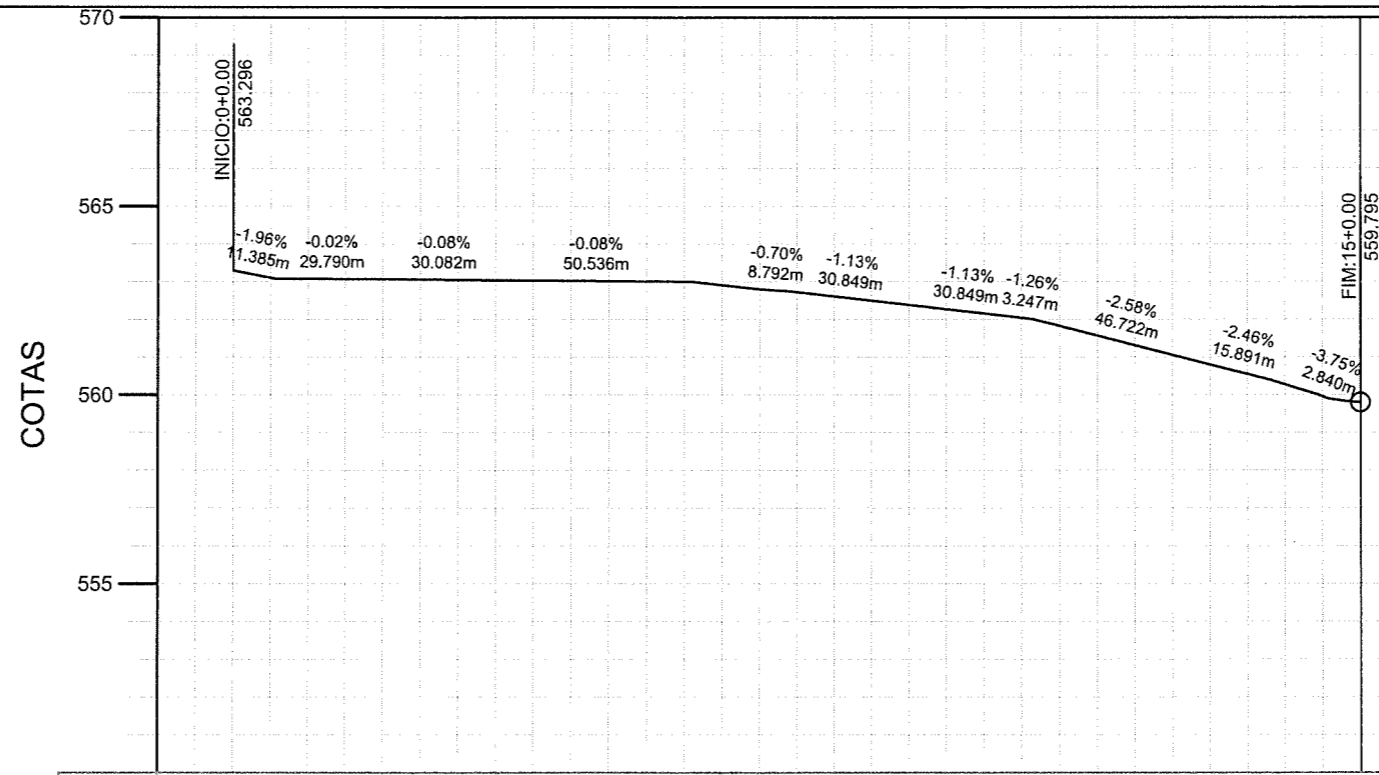
LEGENDA PERFIL	
	PROJETO
	TERRENO NATURAL

RESPONSÁVEL	CLAUDIA VILLAS BOAS
DESENHO	JOELSON MIRANDA
EXTENSÃO	300,00 m
LARGURA	6,00 m

DATA	MAIO/2018	ESCALA	SEM
<b>01-04</b>			



PERFIL LONGITUDINAL  
ESCALA H :1/2000 / V :1/200



ESTACAS	0	1	2	3	4	5	6	7	8	9	10	11	12	13	14	15															
TERRENO GREIDE	563,30	563,30	563,07	563,07	563,07	563,05	563,05	563,03	563,03	563,01	563,01	563,00	563,00	562,80	562,80	562,61	562,61	562,38	562,38	562,15	562,15	561,82	561,82	561,30	561,30	560,79	560,79	560,27	560,27	559,79	559,79
CORTE ATERRO	0,00	0,00	0,00	0,00	0,00	0,00	0,00	0,00	0,00	0,00	0,00	0,00	0,00	0,00	0,00	0,00	0,00	0,00	0,00	0,00	0,00	0,00	0,00	0,00	0,00	0,00	0,00	0,00	0,00	0,00	



PROJETO GEOMÉTRICO

PROJETO	PAVIMENTAÇÃO EM TOSCA
CONTRATANTE	GOVERNO MUNICIPAL DE CAMPOS SALES - CE
ENDEREÇO	RUA SDO 02
CONTEÚDO	PLANTA E PERFIL

LEGENDA PLANTA	
	IMÓVEIS
	AÇUDES / LAGOAS
	VIAS DE ACESSO
	CERCA
	EIXO PROJETO
	BUEIRO CAPEADO
	BUEIRO TUBULAR

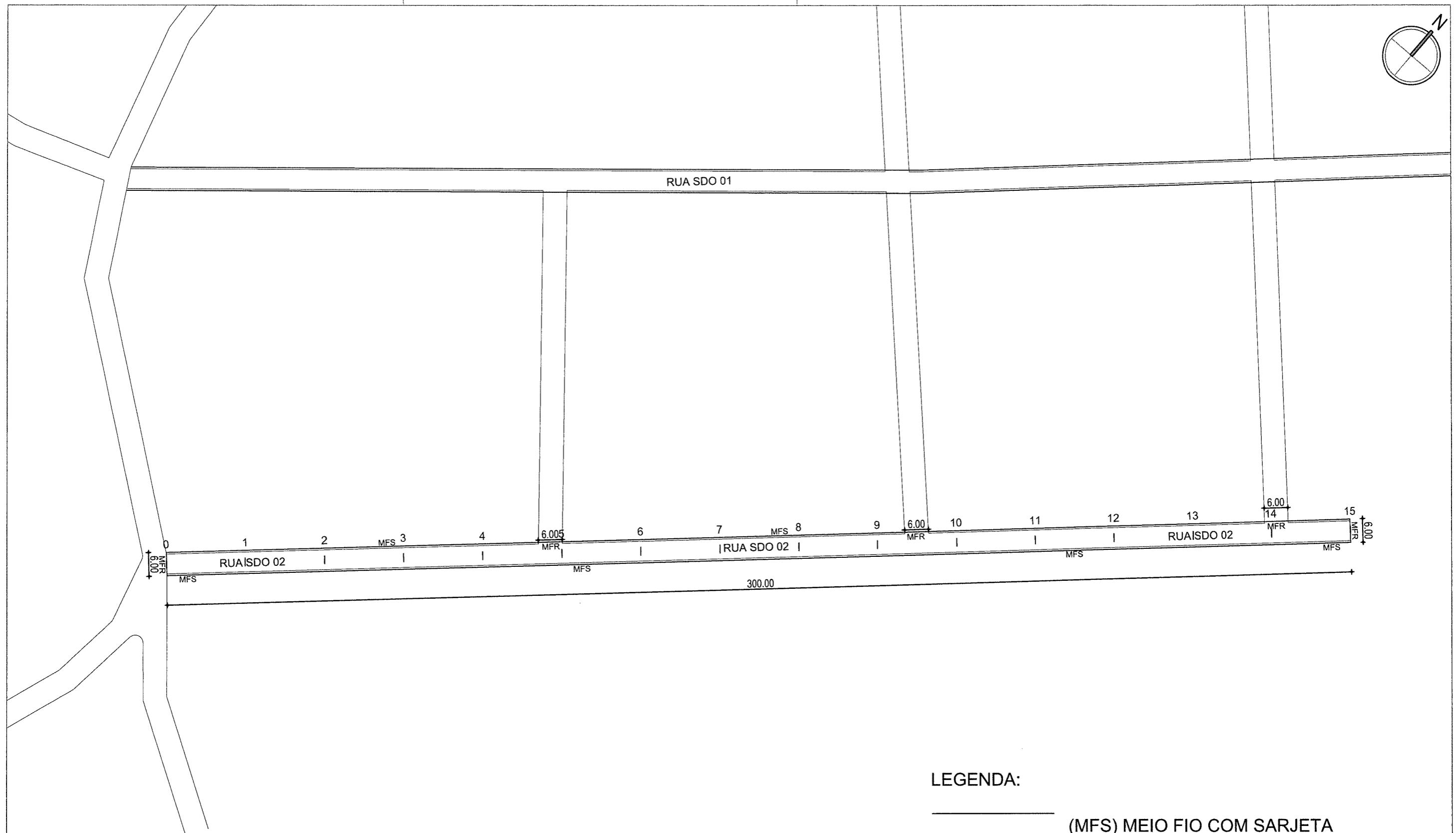
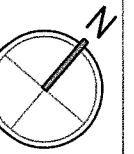
LEGENDA PERFIL	
	PROJETO
	TERRENO NATURAL

RESPONSÁVEL	CLAUDIA VILLAS BOAS
DESENHO	JOELSON MIRANDA
EXTENSÃO	300,00 m
LARGURA	6,00 m

DATA	MAIO/2018	ESCALA	INDICADA
			02-04

CONTINUAÇÃO DE IMPRESSÃO		
PENSA	ESP.	COR
01	010	PRETO
02	020	PRETO
03	030	PRETO
04	040	PRETO
05	050	PRETO
06	060	PRETO
07	070	PRETO
08	080	PRETO
09	090	PRETO
10	100	PRETO





**LEGENDA:**

- (MFS) MEIO FIO COM SARJETA
- (MFF) MEIO FIO DE FECHAMENTO
- (MFF) MEIO FIO REBAIXADO

**Claudia Villas Boas**  
 Eng.ª Civil - CREA-CE 14.165-D  
 Prefeitura Municipal de Campos Sales

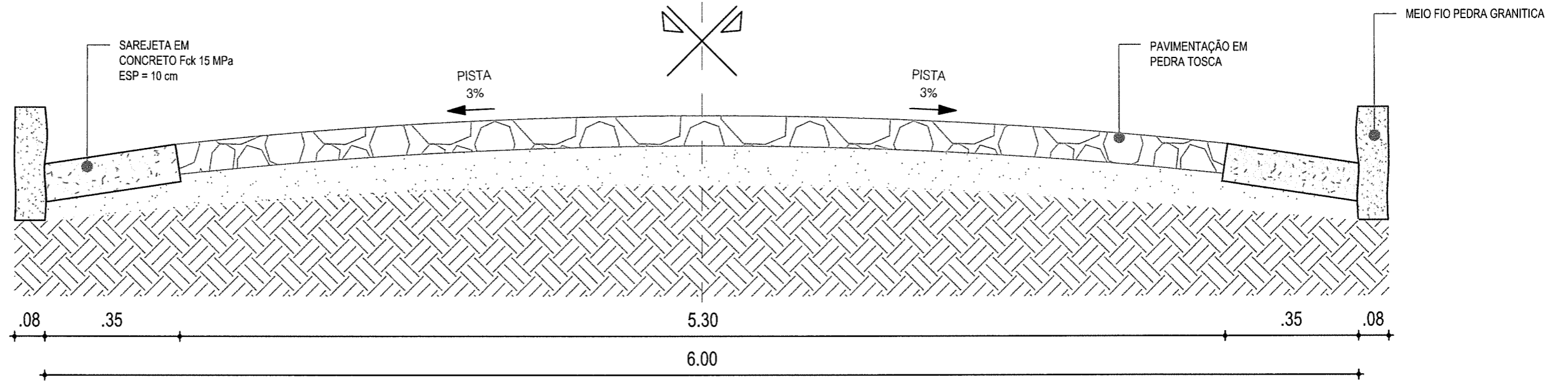
CONTABILIZAÇÃO DE IMPRESSÃO		
RETA	ESQ.	DIR.
01	0.40	PRETO
02	0.30	PRETO
03	0.40	PRETO
04	0.35	PRETO
05	0.40	PRETO
06	0.25	PRETO
07	0.40	PRETO
08	0.40	PRETO
09	0.40	PRETO
10	0.40	PRETO
11	0.40	PRETO
12	0.40	PRETO
13	0.40	PRETO
14	0.40	PRETO
15	0.40	PRETO

PROJETO GEOMÉTRICO					
	PROJETO	PAVIMENTAÇÃO EM PEDRA TOSCA	LEGENDA PLANTA	— x — CERCA	LEGENDA PERFIL
	CONTRATANTE	GOVERNO MUNICIPAL DE CAMPOS SALES - CE	IMÓVEIS	— EIXO PROJETO	PROJETO
	ENDEREÇO	RUA SDO 02	— AÇUDES / LAGOAS	— BUEIRO CAPEADO	TERRENO NATURAL
	CONTEÚDO	PLANTA E PERFIL	— VIAS DE ACESSO	— BUEIRO TUBULAR	
					RESPONSÁVEL
					CLAUDIA VILLAS BOAS
					DESENHO
					JOELSON MIRANDA
					EXTENSÃO
					300,00 m
					LARGURA
					6,00 m
					DATA
					MAIO/2018
					ESCALA
					INDICADA
					<b>03-04</b>

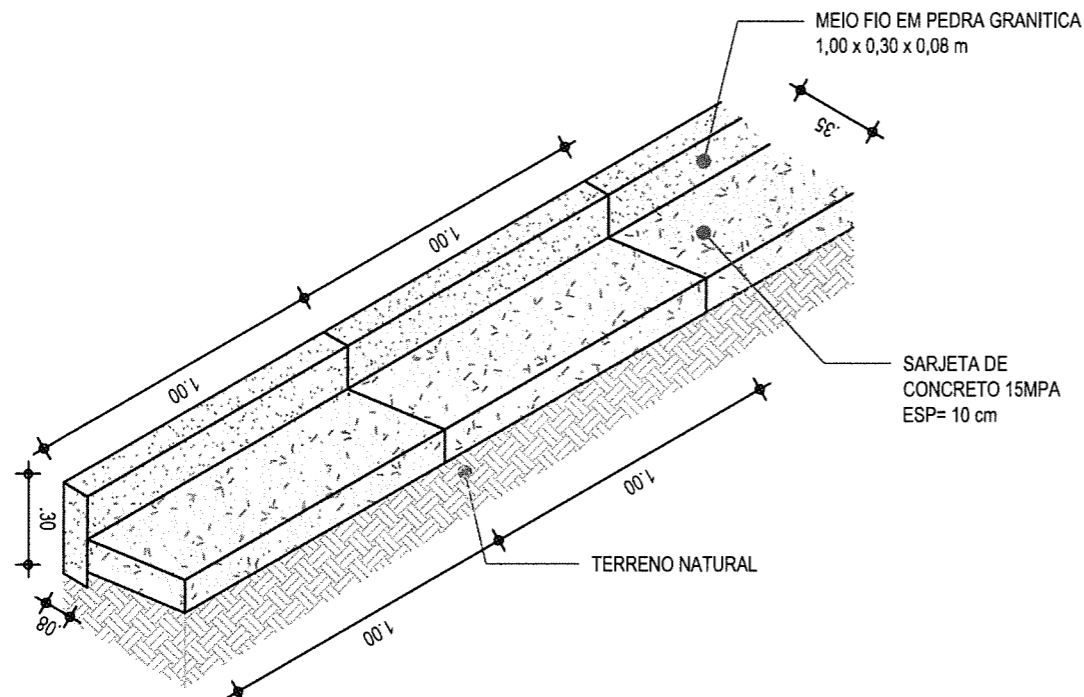
RUA SDO 02

PISTA SIMPLES

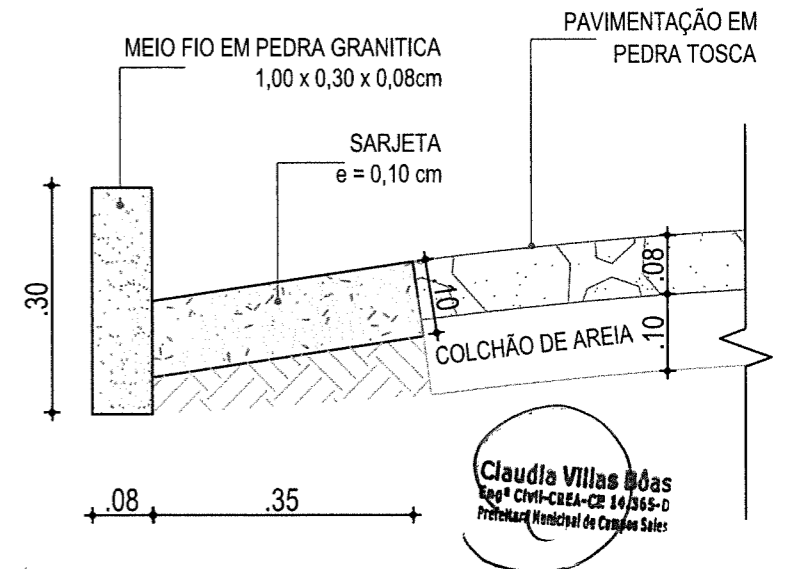
ESTACAS : 15 + 0,00 m



01 | SEÇÃO TIPO DE PAVIMENTAÇÃO  
ESC.: 1/25



02 | DETALHE - MEIO FIO PEDRA GRANITICA E SARJETA  
ESC.: 1/25



03 | DETALHE - MEIO FIO PEDRA GRANITICA E SARJETA  
ESC.: 1/10

PROJETO GEOMÉTRICO

PROJETO	PAVIMENTAÇÃO EM PEDRA TOSCA
CONTRATANTE	GOVERNO MUNICIPAL DE CAMPOS SALES - CE
ENDEREÇO	RUA SDO 02
CONTEÚDO	DETALHES CONSTRUTIVOS - MEIO FIO PEDRA GRANÍTICA E SARJETA DE CONCRETO

LEGENDA PLANTA	---x--- CERCA
IMÓVEIS	--- EIXO PROJETO
--- AÇUDES / LAGOAS	--- BUEIRO CAPEADO
--- VIAS DE ACESSO	--- BUEIRO TUBULAR

LEGENDA PERFIL	--- PROJETO
---	--- TERRENO NATURAL

RESPONSÁVEL	CLAUDIA VILLAS BOAS
DESENHO	JOELSON MIRANDA
EXTENSÃO	300,00 m
LARGURA	6,00 m

DATA	MAIO/2018	ESCALA	INDICADA
04			-04

COMPARAÇÃO DE EMPRESAS		
FEHA	ESP.	OUTR.
01	0.10	PRETO
02	0.20	PRETO
03	0.30	PRETO
04	0.25	PRETO
05	0.15	PRETO
06	0.25	PRETO
07	0.40	PRETO
08	0.10	PRETO



Claudia Villas Boas  
Reg.º CIVIL-CREA-CE 14/365-D  
Professora Municipal de Campos Sales